

Tartalomjegyzék

HU

Nyomáskapcsoló ipari alkalmazásra
Modell PSM-520



1. Általános tudnivalók
2. Kialakítás és működés
3. Biztonság
4. Szállítás, csomagolás és tárolás
5. Beüzemelés és működtetés
6. Hibák
7. Karbantartás és tisztítás
8. Leszerelés, visszaküldés és ártalmatlanítás
9. Műszaki jellemzők

A megfelelőségi nyilatkozatot itt találja meg: www.wika.com.

© 04/2018 WIKA Alexander Wiegand SE & Co. KG
Minden jog fenntartva.
A WIKA® különböző országokban bejegyzett védjegy.

Használat előtt olvassa el a kezelési útmutatót!
Későbbi használatra őrizze meg!

WIKAL Alexander Wiegand SE & Co. KG
Alexander-Wiegand-Straße 30
63911 Klingenberg • Germany
Tel. +49 9372 132-0
Fax: +49 9372 132-406
info@wika.de
www.wika.de



 Part of your business

1. Általános tudnivalók

- A használati útmutatóban ismertetett mechanikus nyomáskapcsoló tervezése és gyártása során a legkorszerűbb technológiákat alkalmaztuk. A gyártás során minden alkatrészt szigorú minőségi és környezetvédelmi előírásoknak megfelelően állítottunk elő. Cégünk ISO 9001 és ISO 14001 tanusítvánnyal rendelkezik.
- A használati útmutató fontos információkat tartalmaz a berendezés kezelésére vonatkozóan. A biztonságos használatához olvassa el és tartsa be a kezelési útmutatóban leírt utasításokat.
- Az eszköz felhasználási tartományára vonatkozó helyi balesetvédelmi szabályokat és általános biztonsági előírásokat be kell tartani.
- A használati útmutató a termék része, ezért a készülék közvetlen közelében kell tárolni, ahol a szakképzett személyzet bármikor hozzáférhet.
- A szakképzett személyzetnek a munka megkezdése előtt el kell olvasni, illetve értelmezni kell a használati utasítást.
- A gyártói felelősség köre nem terjed ki olyan káreseményekre, melyek a termék nem rendeltetésszerű használatából, a használati utasítások megszegéséből, nem megfelelően képzett kezelőszemélynek kiadott munka vagy az eszköz jogosulatlan átalakításából eredően következtek be.
- Az eszköz dokumentációiban szereplő általános felhasználási feltételeket be kell tartani.
- A műszaki jellemzők változhatnak.
- További tájékoztatás:
 - Weboldal: www.wika.de / www.wika.com
 - Vonatkozó adatlap: PV 35.01

Rövidítések, fogalmi meghatározások

SPDT Váltóérintkezős típus

NC A munkaáramú érintkezőtípus (NO) atmoszferikus nyomáson zárva van

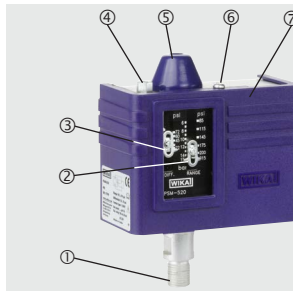
NO A munkaáramú érintkezőtípus (NO) atmoszferikus nyomáson nyitva van

COM Közös érintkező

GND Földelés

2. Kialakítás és működés

2.1 Áttekintése



- 1 Folyamatsatlakozó
- 2 Kapcsolási pont beállítási kijelző
- 3 Nyomáskülönbség kapcsoló beállítási kijelző
- 4 Kapcsolási különbség állítócsavar
- 5 Kapcsolási pont beállítójának védőkupakja
- 6 Műanyagfedél rögzítőcsavarja
- 7 Levehető műanyagfedél

2.2 Leírás

A PSM-520 modell nyomóeleme egy rugalmas membrán, ami egy rugómechanizmussal szemben beállítható előfeszítő erővel működik. A rugómechanizmuson van egy érintkező kar az SPDT kapcsoló-érintkező működtetéséhez. A kapcsoló működésbe lép, amint a nyomóelemben a nyomás által generált erő nagyobb, mint a beállított előfeszítő erő.

2.3 Alkalmazott kifejezések

Maximális üzemi nyomás

A maximális statikus nyomás, amellyel a készülék a biztosított teljesítményadatok, például a kapcsolási pont megismételhetetlenségének módosítása nélkül használható.

Visszaállítási pont

Az a nyomásérték, amelyen a kapcsoló visszatér a kiindulási helyzetbe. Matematikailag a visszaállítási pontnál a nyomásérték megegyezik a kapcsolási pontnak az emelkedő áramlás nyomáskülönbség-kapcsolója nélküli nyomásértékével. Csökkenő nyomás esetén a visszaállítási pont megfelel a kapcsolási pont plusz a kapcsolási különbség nyomásértékének.

Kapcsolási különbség

A kapcsolási különbség a kapcsolási és a visszaállítási pont közötti különbség. Ezt kapcsolási hisztérezisnek is nevezzük.

2.4 A szállítmány tartalma

- Nyomáskapcsoló
- Használati útmutató

A szállítólevél alapján ellenőrizze a szállítási terjedelemet.

3. Biztonság

3.1 Jelmagyarázat



Figyelmeztetés!

... potenciálisan veszélyes helyzetre figyelmeztet, melynek bekövetkezte súlyos sérülést vagy halált okozhat.



Vigyázat!

... olyan potenciálisan veszélyes helyzetre figyelmeztet, amely, ha nem kerül el, könnyebb sérülést, anyagi vagy környezeti kárt okozhat.



VESZÉLY!

... elektromos áram okozta veszélyekre figyelmeztet. A biztonsági előírások megszegése súlyos, akár halálos sérülést is okozhat.



Figyelmeztetés!

... potenciálisan veszélyes helyzet, ahol a forró felületek vagy folyadékok égési sérülést okozhatnak.



Információ

... hasznos ötleteket és javaslatokat, valamint a problémamentes és hatékony használatához szükséges információkat jelez.

3.2 Rendeltetésszerű használat

A PSM-520 modell mechanikus nyomáskapcsoló SPDT kapcsoló-érintkezővel van felszerelve és ipari vezérlési, ellenőrzési és riasztási alkalmazásokban használják. A kapcsolási pontot az ügyfél a helyszínen megadhatja. A készülék maximum AC 230 V, 50/60 Hz, 10 A elektromos terhelések kapcsolására képes.

A PSM-520 nyomáskapcsoló számos alkalmazási lehetőséget kínál nem korrodáló közeggel, mint pl. olaj, víz és levegő.

Csak olyan alkalmazásokban használja a műszert, amelyek a műszaki teljesítményhatáron belül vannak (pl. maximális környezeti hőmérséklet, anyag kompatibilitási tényezők stb.).

→ A teljesítménykorlátozásokról lásd a 9. fejezetet: "Műszaki jellemzők".

Az eszköz használata veszélyes területeken tilos!

A készülék kizárólag az itt leírt rendeltetésszerű használatához lett tervezve és összeállítva, és csakis erre a célra használható.

A gyártó nem fogadja a kárigényeket rendeltetésszerű alkalmazástól eltérő használat esetében.

3.3 Nem rendeltetésszerű használat



Figyelmeztetés!

A nem rendeltetésszerű használatból eredő egészségkárosodás

Az eszköz nem rendeltetésszerű használata veszélyes helyzetekhez és egészségkárosodáshoz vezethet.

- ▶ Az eszközön ne végezzen nem engedélyezett módosítást.
- ▶ Ne használja az eszközt veszélyes helyeken.
- ▶ A műszert ne használja kopotató vagy rendkívül viszkózus közeggel.

A rendeltetésszerű használaton túli vagy attól eltérő mindennemű használat nem rendeltetésszerű használatnak minősül.

3.4 Személyi követelmények



Figyelmeztetés!

A nem megfelelő képesítéssel végzett munka sérülést okozhat!

A nem megfelelő használat komoly sérülést okozhat és a készülék károsodásával járhat.

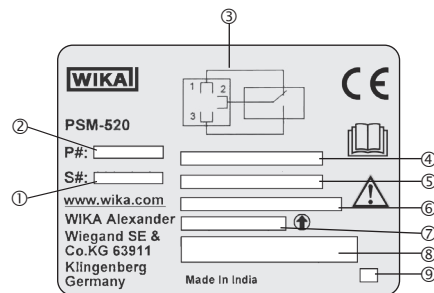
- ▶ A használati útmutatóban ismertetett tevékenységeket kizárólag az alább ismertetett képesítéssel rendelkező szakemberek végezhetik el.

Villamossági szakemberek

Villamossági szakember alatt olyan személyt értünk, aki műszaki képzettsége, szaktudása és tapasztalatai, valamint az országspecifikus előírások, az aktuális szabványok és irányelvek ismerete alapján képes elvégezni az ismertetett munkafolyamatokat villamos rendszereken, illetve önállóan képes felismerni és elkerülni a lehetséges veszélyeket. A villamossági szakember speciális képzettséggel rendelkezik arra a munkakörnyezetre vonatkozóan, amelyben dolgozik és ismeri a vonatkozó szabványokat és szabályokat. A villamossági szakembernek teljesítenie kell a baleset-megelőzésre vonatkozó aktuális törvényi előírásokat.

3.5 Címkézés, biztonsági jelölések

Termékcímke



- | | |
|---------------------------------------|---------------------------|
| ① Sorozatszám | ⑥ Érintkező típusa |
| ② Cikkszám | ⑦ Kapcsolási pont |
| ③ Csatlakozókiosztás | ⑧ Elektromos teljesítmény |
| ④ Beállítható tartomány | ⑨ Kódolt gyártási dátum |
| ⑤ Beállítható kapcsoló differenciálmű | |



A készülék felszerelése és beüzemelése előtt okvetlenül olvassa el a használati utasításokat!

4. Szállítás, csomagolás és tárolás

4.1 Szállítás

Ellenőrizze a készüléket, hogy nem keletkezett-e rajta sérülés a szállítás közben. A nyilvánvaló sérüléseket haladéktalanul jelentse!



Vigyázat!

Szakszerűtlen szállítás miatti károsodás

- ▶ Szakszerűtlen szállítás esetén a jelentős mértékű sérülés keletkezhet a termékben.
- ▶ A becsomagolt termékek leszállításkori lerakodásakor, valamint üzemben belüli szállításkor óvatosan kell eljárni, és figyelembe kell venni a csomagoláson lévő jelöléseket.
- ▶ Üzemben belüli szállításkor figyelembe kell venni a 5.2 "Csomagolás és tárolás" fejezetben található utasításokat.

Ha a készüléket hideg környezetből meleg helyiségbe viszik át, a lecsapódó pára hibás működést idézhet elő. Üzembe helyezés előtt várja meg, amíg a készülék szobahőmérsékletre melegszik.

4.2 Csomagolás és tárolás

Felszerelésig hagyja az eredeti csomagolásban. Órizzze meg a csomagolást, mivel ez biztosítja az optimális védelmet szállítás közben (pl. változik az üzemeltetési hely, javításra küldik a készüléket stb.).

Megengedett tárolási körülmények:

- Tárolási hőmérséklet: -20 ... +80 °C [-4 ... +176 °F]
- Páratartalom: 35 ... 85 % relatív páratartalom (páraleszcspodás nélkül)

A terméket tartsa távol az alábbiaktól:

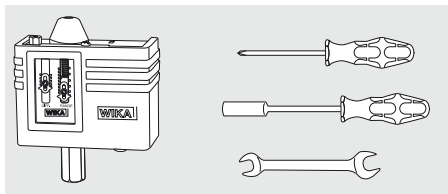
- Közvetlen napfény vagy forró tárgyak
- Mechanikus rezgés vagy fizikai behatás/ütődés
- Korom, pára, por vagy korrozív gázok
- Veszélyes környezet, tűzveszélyes közeg

A berendezést eredeti csomagolásában, a fent meghatározott feltételeknek megfelelő környezetben kell tárolni.

5. Beüzemelés és működtetés

Beszereles, üzembe helyezés és működtetés előtt győződjön meg arról, hogy a kialakítást és az adott mérési körülményeket figyelembe véve, a megfelelő eszközt választotta-e ki.

Szerszámok: keresztthornyos csavarhúzó, dugókulcs 8 mm, villáskulcs 14 mm



5.1 A mérési ponttal kapcsolatos előírások

- A folyamatnyomás soha nem haladhatja meg a megadott maximális üzemi nyomást.
- A környezeti és a közepes hőmérséklet a teljesítményhatárokon belül marad.
- Időjárás hatásoktól védett.
- Az esetlegesen felmerülő rezgések vagy rázkódások nem haladhatják meg az 1 g (9.81 m/s²) gyorsulást 10 ... 150 Hz-es frekvenciatartományban.
- A tömítőfelületek tiszták és sértetlenek.
- Elegendő hely a biztonságos elektromos telepítéshez.

→ A teljesítménykorlátozásokról lásd a 9. fejezetet: "Műszaki jellemzők"

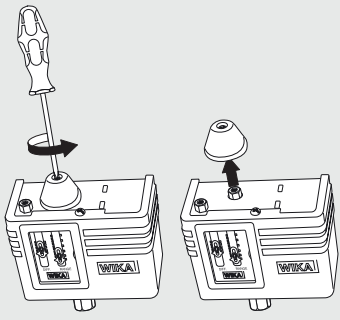
5.2 Mechanikus felszerelés

- A készülék kicsomagolása után hajtson végre szemrevételezést.
- Felszerelés csak nyomásmentes állapotban megengedett. A rendelkezésre álló szelepek és védőeszközök segítségével megbízhatóan nyomásmentesítse a készüléket.
- Használja a folyamatcsatlakozáshoz biztosított tömítéseket.
- A műszerek becsavarása közben a tömítéshez szükséges nyomatékot tilos átvinni a házra, inkább használjon megfelelő célszerszámot, hogy a nyomatékot a folyamatcsatlakozáson csak a csavarkulcs közvetítse. A meghúzási nyomaték a kiválasztott folyamatcsatlakozástól függ.

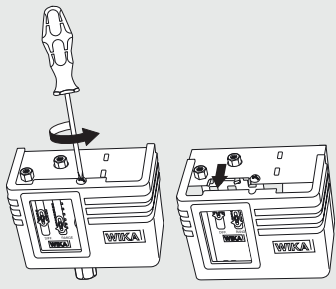
A panel felszereléséhez három 5,2 mm (0,2 hüvelyk) átmérőjű szerelőlyuk áll rendelkezésre. Ehhez a műanyagfedelelet a következő fejezetben ismertetett módon el kell távolítani.

5.3 Kapcsolási pont alapértelmezett beállítása

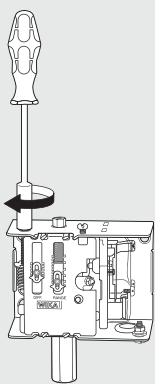
1. Távolítsa el a kapcsolási pont beállítójának védőkupakját



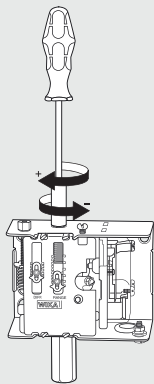
2. Távolítsa el a műanyagfedelelet



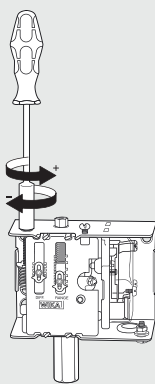
3. A kapcsolási különbséget állítsa minimális értékre



4. Külső skálával állítsa be előre a kapcsolási pontot



5. Külső sugóképernyővel állítsa be előre a kapcsolási különbséget



5.4 Elektromos összeszerelés



VESZÉLY!

Halálos áramütés veszélye

A feszültség alatt lévő alkatrészek megérintése közvetlen életveszélyt okoz.
► Az eszköz beszerelését és beüzemelését csak képzett szakember végezheti.

A munka megkezdése előtt kapcsolja le a terhelési áramkört és rögzítse illetéktelen bekapcsolás ellen.

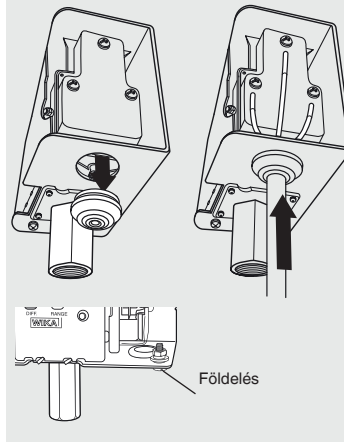
A kábel előkészítése

Méretezze a csatlakozóvezetéseket az áramkörök legnagyobb áramerősségéhez, és biztosítsa a megfelelő UV-ellenállást és mechanikai stabilitást.

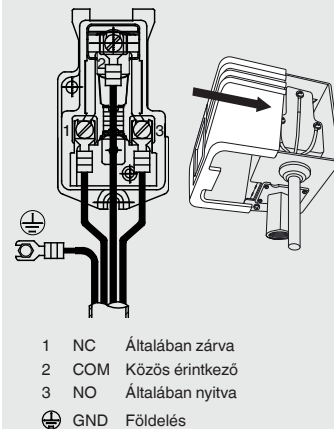
Ajánlás: négyhuzalos kábel 1,5 mm² keresztmetszetű vezetővel, max. külső átmérő 14 mm. A vezetékvégek lapos érintkezővel szereltek.

A kábel leszorítása

1. Távolítsa el a gumigyűrűt és mérje össze a kábel átmérőjét
2. Illesse be a gumigyűrűt és vezesse be a kábelt az ábra szerint



3. A kapcsolási funkciónak megfelelően hajtja végre a kapocs hozzárendelését, max. meghúzási nyomaték: 2 Nm (18 lbf in)
4. Zárja vissza a műanyagfedelelet és rögzítse a csavarral



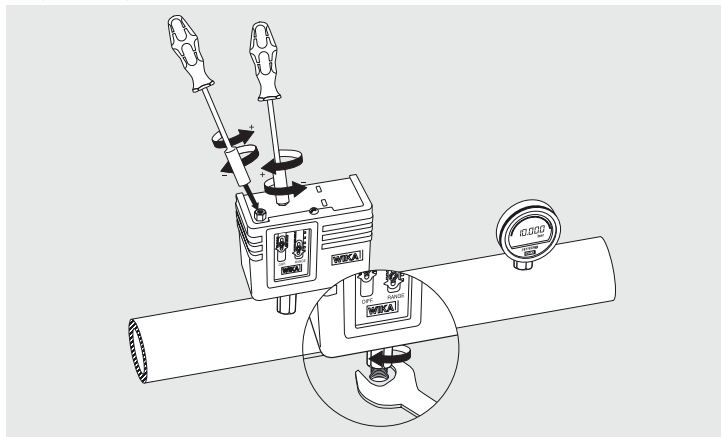
- 1 NC Általában zárva
- 2 COM Közös érintkező
- 3 NO Általában nyitva
- ⊕ GND Földelés

Földelés

Vegye fel a készülék belsejében lévő földelést a szerelvény földelési koncepciójába.

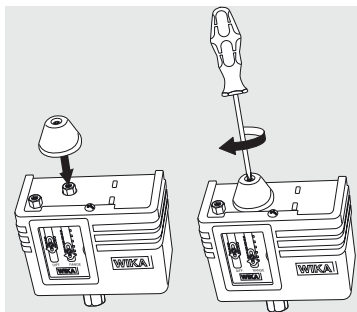
5.5 Kapcsolási pont beállítása

A kapcsolási pont pontos beállításához szükség van egy próbaszerelvényre nyomásfejlesztéssel és nyomásreferenciával. Ez a próbaszerelvény például megvalósítható CPG1500 precíziós digitális nyomásmérővel és CPP30 kézi vizsgálószivattyúval (nem szerepel a képen).



1. Csatlakoztassa a PSM-520 nyomáskapcsolót, a nyomásreferenciát és a nyomásfejlesztőt egy közös nyomásrendszerhez.
2. Győződjön meg róla, hogy a kapcsolási pont beállítása nem kapcsol be vagy ki véletlenül semmiféle terhelést. A kapcsolási funkció megjelenítéséhez ajánlott egy egyenértékű áramkör, pl. villanygövel.
3. A nyomásreferenciával és a nyomásfejlesztéssel lassan hajtsa a szükséges kapcsolási pontnyomásához.
 - Ha a készülék az előírt kapcsolási pont elérése előtt kapcsol be, az állítócsavart jobbra (+) kell korrigálni.
 - Ha a készülék az előírt kapcsolási pont elérése után kapcsol be, az állítócsavart balra (-) kell korrigálni.Minden korrekció után eressze le a nyomást és addig ismételje ezt a folyamatot, amíg a kapcsolási pont beállítása megfelelően megtörtént.
4. Lassan eressze le a nyomást és ellenőrizze a visszaállítási pontot.
 - Ha a visszaállítási pont nyomásértéke túl magas, a kapcsolási különbség állítócsavarját balra (+) kell korrigálni.
 - Ha a visszaállítási pont nyomásértéke túl alacsony, a kapcsolási különbség állítócsavarját jobbra (-) kell korrigálni.A kapcsoló differenciálmű korrekciója után ismét ellenőrizze a kapcsolási pontot.
→ Végezze el ismét a 3. lépést.

5. Ha a kapcsolási pont és a visszaállítási pont egybeesik a kívánt nyomásértékekkel, a kapcsolási pont beállítása befejeződött.
6. Tegye vissza a kapcsolási pont beállítójának védőkupakját.



A kapcsolási pont beállítását 2 év elteltével ellenőrizni kell.

6. Hibák



Vigyázat!

Személyi sérülések és anyagi és környezeti károk

Amennyiben a hibák nem szüntethetők meg a felsorolt intézkedésekkel, akkor a készüléket azonnal üzemem kívül kell helyezni.

- ▶ Biztosítani kell, hogy a készülékben ne legyen jelen nyomás és, hogy a terhelési áramkör le legyen kapcsolva, és védeni kell véletlenszerű üzembe helyezését ellen.
- ▶ Vegye fel a kapcsolatot a gyártóval.
- ▶ Ha visszaküldés szükséges, olvassa el a 8.2 „Visszaküldés” című fejezetben megadott útmutatásokat.



Figyelmeztetés!

Személyi sérülések, ill. anyagi és környezeti károk közegek miatt

Veszélyes közegekkel, ártalmas közegekkel (pl. korrozív, mérgező, rákkeltő) történő érintkezés, valamint hűtőberendezések, kompresszorok esetén személyi sérülések és anyagi és környezeti károk veszélye áll fenn.

Hiba jelentkezése esetén rendkívül magas hőmérsékletű, nagynyomású agresszív közeg jelentkezhet vagy vákuum keletkezhet az eszközben.

- ▶ Ilyen közegeknél a standard szabályozások mellett a vonatkozó eljárási kódexet és szabályokat is követni kell.



Az elérhetőségi információkat lásd az 1. fejezetben: „Általános információk”.

Hibák	Okok	Intézkedések
Az érintkező nem kapcsol be az előírás szerint a beállított kapcsolási ponton/ visszaállítási ponton	Az elektromos csatlakozás megszakadt.	Hajtsa végre folytonossági ellenőrzést az elektromos csatlakozóvezetéseken.
	Kábelvezési hiba, pl. rövidzárlat	Ellenőrizze a csapkoszítást és szükség esetén korrigálja
	Az érintkezőkapcsoló modelljének nem megfelelő elektromos terhelés.	Tartsa fenn az érintkezőkapcsoló modelljének megengedett elektromos terheléseket.
	Az érintkező elszennyeződött.	
	A kapcsolási különbség nagyobb mint a kapcsolási pont.	Hajtsa végre a kapcsolási pont beállítását a hozzátartozó próbaszerelvényvel, lásd az 5.5 fejezetet.
Rövidzárlat	Rezgések	Mechanikusan válassza le a készüléket.
Érintkezőpattogás (ismételt, rövid időtartamú nyitás és zárás).	Nedvesség a készülékben.	Csak olyan környezeti feltételek mellett használja, amelyre a környezeti behatásokkal szembeni védettség alkalmas.
	Rezgések	Mechanikusan válassza le a készüléket.
A kapcsolási állapot változatlan marad a kapcsolási pont/ visszaállítási pont elérése ellenére.	Hiba a kapcsolási pont beállításánál.	Hajtsa végre a kapcsolási pont beállítását a hozzátartozó próbaszerelvényvel, lásd az 5.5 fejezetet.
	Hibás érintkezések (pl. biztosítókkal ellátott érintkező zóna).	Cserélje le a készüléket. Az új készülék ismételt üzembe helyezése előtt lássa el az érintkezést védőáramkörrel.
	A nyomónyílás akadályozva van.	Cserélje ki a készüléket
	Szivárgás	Végezze el a tömítettség tesztet. Tömítse a folyamatcsatlakozást, vagy cserélje ki a készüléket.

A műszer cseréjéhez a 8. „Szerelés, visszavétel és ártalmatlanítás“ és az 5. „Üzembe helyezés, üzemeltetés“ c. fejezetekben írtakat be kell tartani.

7. Karbantartás és tisztítás

7.1 Karbantartás

Az eszközök nem igényelnek karbantartást. A kapcsolási pont beállítását 2 év elteltével ellenőrizni kell. Hajtsa végre a kapcsolási pont beállítását a hozzátartozó próbaszerelvényvel, lásd az 5.5 fejezetet. Javítást kizárólag a gyártó végezhet.

7.2 Tisztítás



Vigyázat!

Személyi sérülések és anyagi és környezeti károk

A nem megfelelő tisztítás személyi sérüléseket és anyagi és környezeti károkat okozhat. A szétszerelt készülékben található anyagmaradványok veszélyt jelenthetnek az emberekre, a környezetre és az eszközökre is.

► A tisztítási műveletet az alábbiakban leírtak szerint végezze el.

1. Tisztítás előtt az eszközt megfelelően le kell választani a nyomásellátó rendszerről, és le kell kapcsolni a terhelési áramkört.
2. Használja a szükséges védőfelszerelést.
3. Az eszközt nedves ruhával tisztítsa meg. Az elektromos csatlakozókat nem érheti nedvesség!



Vigyázat!

A készülék sérülése

A nem megfelelő tisztítás a készülék sérüléséhez vezethet!

- Ne használjon agresszív tisztítószeret.
- Tisztításhoz ne használjon hegyes vagy kemény tárgyakat.

4. A leszerelt eszközt mossa le vagy tisztítsa meg, hogy a benne maradó anyag ne juthasson a környezetbe, illetve ne kerülhessen emberekre.

8. Leszerelés, visszaküldés és ártalmatlanítás



Figyelmeztetés!

Személyi sérülések és anyagi és környezeti károk a készülékben maradó anyag miatt

A szétszerelt készülékben található anyagmaradványok veszélyt jelenthetnek az emberekre, a környezetre és az eszközökre is.

- Vegye figyelembe az anyag biztonsági adatlapjában található információkat a megfelelő közege vonatkozásán.
- A leszerelt eszközt mossa le vagy tisztítsa meg, hogy a benne maradó anyag ne juthasson a környezetbe, illetve ne kerülhessen emberekre.

8.1 Leszerelés



Figyelmeztetés!

Égési sérülés veszélye

Leszerelés közben előfordulhat, hogy veszélyesen forró közeg szabadul fel.

- Leszerelés előtt hagyja a készüléket lehűlni.



VESZÉLY!

Halálos áramütés veszélye

A feszültség alatt lévő alkatrészek megérintése közvetlen életveszélyt okoz.

- A műszer leszerelését csak szakképzett személy végezheti.
- A készüléket a rendszernek az áramforrásról való leválasztása után szerelje ki.



Figyelmeztetés!

Fizikai sérülés

Leszerelés közben az agresszív közeg és a nagy nyomás veszélyt okoz.

- ▶ Vegye figyelembe az anyag biztonsági adatlapjában található információkat a megfelelő közegre vonatkozóan.
- ▶ A készüléket akkor szerelje le, ha nincs már nyomás.

8.2 Visszaküldés

A berendezés feladásakor kötelező betartani a következőket:

A WIKA részére visszaküldött eszközök nem tartalmazhatnak veszélyes anyagokat (savakat, lúgokat, oldatokat stb.), és ezért azokat visszaküldés előtt meg kell tisztítani.



Figyelmeztetés!

Személyi sérülések és anyagi és környezeti károk a készülékben maradó anyag miatt

A szétszerelt készülékben található anyagmaradványok veszélyt jelenthetnek az emberekre, a környezetre és az eszközökre is.

- ▶ Veszélyes anyagok esetén mellékelni kell az adott közegre vonatkozó anyagbiztonsági adatlapot.
- ▶ Végezze el az eszköz tisztítását, lásd a 8.2 "Tisztítás" fejezet.

Az eszköz visszaküldésekor használja az eredeti csomagolást, vagy a szállításhoz megfelelő egyéb csomagolást.

8.3 Ártalmatlanítás

A helytelen ártalmatlanítás kockázatos a környezetre nézve.

A termék alkatrészeit és csomagolóanyagait környezetbarát módon, a helyileg hatályos hulladékgazdálkodási szabályoknak megfelelően ártalmatlanítsa.

9. Műszaki jellemzők

Üzemeltetési feltételek

Megengedett hőmérséklet-tartományok

Környezet: -40 ... +70 °C [-40 ... +158 °F]

Közeg: -20 ... +100 °C [-4 ... +212 °F]

Tárolás: -20 ... +80 °C [-4 ... +176 °F]

Referenciakörülmények

Relatív páratartalom BS 6134 szerint

< 50 % r. páratart. 40 °C [104 °F]-on

< 90 % r. páratart. 20 °C [68 °F]-on

Behatások elleni védelem az IEC/EN 60529 szerint

IP30

A környezeti behatásokkal szembeni védelem csak akkor érvényes, ha a készülék hátulján található összes szerelőlyuk be van fedve, vagy sík felületen falra szerelték.

Egység	Beállítható tartomány ¹⁾	Megengedett kapcsolási pont nyomásemelkedésnél	Beállítható kapcsoló differenciálmű ²⁾	Max. üzemi nyomás
bar	0 ... 5	0,4 ... 5	0,4 ... 4	16
	0 ... 7	0,6 ... 7	0,6 ... 6	16
	6 ... 15	7,5 ... 15	1,5 ... 5	32
	6 ... 30	9 ... 30	3 ... 8	42
	-0,4 ... +7	0,2 ... 7	0,6 ... 6	16
MPa	0 ... 0,5	0,04 ... 0,5	0,04 ... 0,4	1,6
	0 ... 0,7	0,06 ... 0,7	0,06 ... 0,6	1,6
	0,6 ... 1,5	0,75 ... 1,5	0,15 ... 0,5	3,2
	0,6 ... 3	0,9 ... 3	0,3 ... 0,8	4,2
	-0,04 ... +0,7	0,02 ... 0,7	0,06 ... 0,6	1,6
psi	0 ... 70	6 ... 70	6 ... 55	230
	0 ... 100	9 ... 100	9 ... 85	230
	85 ... 215	107 ... 215	22 ... 72	450
	85 ... 425	130 ... 425	45 ... 115	610
	-6 ... +100	3 ... 100	9 ... 85	230

1) A kapcsolási pontnak és a visszaállítási pontnak a beállítási tartományon belül kell lennie

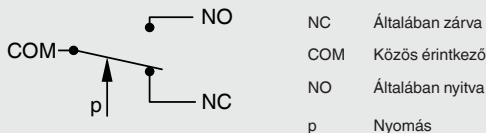
2) A kapcsolási pont és a visszaállítási pont közötti különbség kapcsolási hiszterézisként is ismert

A kapcsolási pont ismételtelensége

az átfogás ≤ 2%-a

Érintkezőkapcsoló

1 x váltóérintkező / SPDT ³⁾



3) Egypólusú átkapcsoló

Elektromos teljesítmény

Áramfelvétel ⁴⁾	Feszültség	Áram
Ohmos terhelés, AC-1	AC 230 V, 50/60 Hz	10 A
Induktív terhelés, AC-15	AC 230 V, 50/60 Hz	6 A

4) DIN EN 60947-1 szabvány szerint

További műszaki jellemzőket a WIKA PV 35.01 adatlapon, illetve a megrendelési dokumentációban talál.