

Manometri a molla tubolare con segnale di uscita elettrico Custodia in acciaio inox, grado di protezione IP 41 Modello PGT11

Scheda tecnica WIKA PV 11.06



per ulteriori omologazioni
vedi pagina 2

intelliGAUGE®

Applicazioni

- Costruzione di macchine
- Gas medicali

Caratteristiche distintive

- Sensore di prossimità (non soggetto a usura)
- Custodia robusta in acciaio inox
- Diametro nominale 40, 50, 63
- Campi scala da 0 ... 1,6 bar a 0 ... 400 bar
- Diversi segnali in uscita



Manometro a molla tubolare modello PGT11

Descrizione

Esecuzione

EN 837-1

Dimensione nominale in mm

40, 50, 63

Classe di precisione

2,5

Campi scala

da 0 ... 1,6 a 0 ... 400 bar

o tutti gli altri campi equivalenti per vuoto o combinazione di pressione e vuoto

Pressione di lavoro

Statica: 3/4 x valore di fondo scala

Fluttuante: 2/3 x valore di fondo scala

Breve periodo: valore di fondo scala

Temperature consentite

Ambiente: -20 ... +60 °C

Fluido: +60 °C massimo

Stoccaggio: -40 ... +70 °C

Influenza della temperatura

In caso di differenza tra la temperatura di riferimento (+20 °C) e quella del sistema di misura: max. $\pm 0,4 \%$ /10 K della differenza

Attacco al processo

Lega di rame

Attacco al processo inferiore (LM) o attacco al processo posteriore centrale (CBM) (DN 40 solo attacco al processo posteriore)

G 1/4 B (maschio), chiave 14 mm

Elemento di misura

Lega di rame

Movimento

Lega di rame

Quadrante

Plastica, bianca, scritte in nero

Indice

Plastica, nera

Custodia

Acciaio inox

Trasparente

Plastica, trasparente (PC)

Grado di protezione

IP 41 conforme a EN 60529 / IEC 60529

Elettronica

Alimentazione

5 Vcc / 12 ... 32 Vcc

Segnale in uscita (angolo di indicazione di 275°)

con $U_s = 5$ Vcc raziometrico:

0,5 ... 2,5 V, 0,5 ... 3,5 V o 0,5 ... 4,5 V

con $U_s = 12 ... 32$ Vcc non raziometrico:

0,5 ... 2,5 V, 0,5 ... 3,5 V o 0,5 ... 4,5 V o 4 ... 20 mA, 2 fili

Conessioni elettriche

Uscita cavo, lunghezza standard 2 m

Colore	2 fili	3 fili
rosso	$U_B +$	$U_B +$
nero	GND	GND
arancione	-	$U_{SIG} +$

Compatibilità elettromagnetica

Conforme alle norme di prova EN 61000-4-6 / EN 61000-4-3

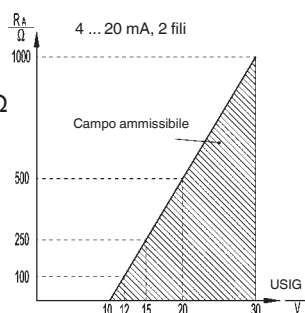
Segnale in uscita e carico consentito

Uscita tensione (3 fili): $R_A > 5$ k Ω

Uscita corrente (2 fili)

4 ... 20 mA:

$R_A \leq (U_{SIG} - 10 \text{ V}) / 0,02 \text{ A}$ con R_A in Ω e U_{SIG} in DC V



Opzioni

- Altri attacchi al processo (con adattatore, lega di rame)
- Guarnizioni (modello 910.17, vedi scheda tecnica AC 09.08)
- Altri attacchi elettrici (p.e. connettore M12 x 1)
- Altre lunghezze cavo

Conformità CE

Direttiva PED

97/23/EC, PS ≥ 200 bar, modulo A, accessorio di pressione, per gli strumenti < 200 bar si applica l'articolo 3.3, buona pratica d'ingegneria

Direttiva EMC

2004/108/EC, EN 61326 (gruppo 1, classe B) emissioni e immunità alle interferenze (applicazione industriale)

Omologazioni

- **EAC**, certificato d'importazione, unione doganale Russia/Bielorussia/Kazakhstan
- **GOST**, tecnologia di misurazione/metrologia, Russia
- **CRN**, sicurezza (es. sicurezza elettrica, sovraccaricabilità, ...), Canada

Certificati (opzione)

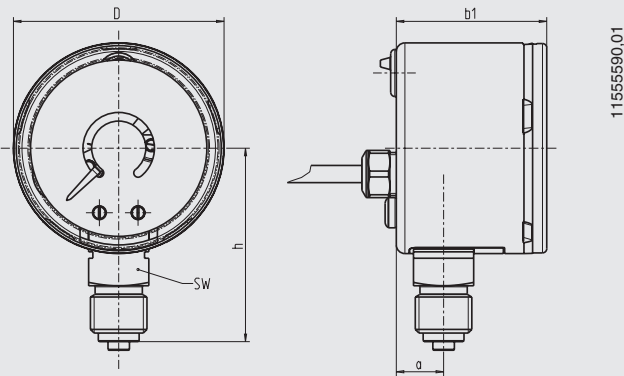
- Protocollo di prova 2.2 conforme a EN 10204 (es. produzione allo stato dell'arte, certificazione dei materiali, precisione d'indicazione)
- Certificato d'ispezione 3.1 conforme a EN 10204 (es. precisione d'indicazione)

Per le omologazioni e i certificati, consultare il sito internet

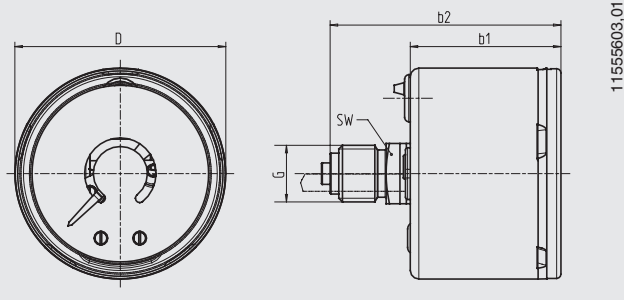
Dimensioni in mm

Versione standard

Attacco radiale (LM), DN 50, 63



Attacco al processo posteriore centrale (CBM), DN 40, 50, 63



DN	Dimensioni in mm							Peso in kg
	a	b ₁	b ₂	D	G	h	SW	
40	10,7	30,6	48	40	G 1/8 B	36	14	0,1
50	11	35,5	53,6	49	G 1/4 B	45	14	0,2
63	11,4	35,1	55,1	61,9	G 1/4 B	53,5	14	0,2

Attacco al processo per EN 837-1 / 7.3

Informazioni per l'ordine

Modello / Dimens. nominale / Campo scala / Dimens. attacco / Posizione attacco / Segnale in uscita / Opzioni

© 2010 WIKA Alexander Wiegand SE & Co.
Le specifiche tecniche riportate in questo documento rappresentano lo stato dell'arte al momento della pubblicazione.
Ci riserviamo il diritto di apportare modifiche alle specifiche tecniche ed ai materiali.

