

Манометр з трубкою Бурдона, нержавіюча сталь Для промислового застосування, безпечне виконання Моделі 232.30 та 233.30

WIKA типовий лист PM 02.04



інші сертифікати
наведені на стр. 6

Застосування

- Підвищені вимоги безпеки для індивідуального захисту
- Для газоподібних і рідких агресивних середовищ, які не мають високої в'язкості або кристалізації, а також для агресивного навколишнього середовища
- Нафтова та газова промисловість, хімічна та нафтохімічна промисловість, енергетика, а також технології водопостачання та водовідведення

Особливості

- Безпечна версія з суцільною перегородкою (Solidfront), розроблена відповідно до вимог EN 837-1 та ASME B40.100
- Відмінна стабільність циклу навантаження і стійкість до ударів
- З гідрозаповненням (модель 233.30) для застосувань з високими динамічними навантаженнями і вібрацією
- Версія EMICOgauge, для уникнення неконтрольованих викидів
- Діапазони шкал від 0 ... 0,6 бар до 0 ... 1 600 бар [від 0 ... 10 до 0 ... 20 000 psi]

Опис

Цей високоякісний манометр з трубкою Бурдона був розроблений спеціально для підвищених вимог безпеки в переробній промисловості.

Використання високоякісних матеріалів з нержавіючої сталі та міцна конструкція призначені для застосування в хімічній та технологічній промисловості. Таким чином, прилад підходить для рідких і газоподібних середовищ, а також в агресивних середовищах.

Діапазони шкали від 0 ... 0,6 до 0 ... 1600 бар [0 ... 10 до 0 ... 20 000 psi] забезпечують діапазони вимірювання, необхідні для широкого спектру застосувань.



Манометр з трубкою Бурдона модель 232.30, НР 100 мм

WIKА виробляє та сертифікує манометр відповідно до стандартів EN 837-1 та ASME B40.100. Ця безпечна версія складається з оглядового скла, що не розколюється, суцільної перегородки між вимірювальною системою та циферблатом і задньою частиною, що видувається. У разі несправності оператор захищений з передньої сторони, оскільки технологічний процес або уламки можуть бути викинуті лише через задню частину корпусу.

Для важких умов експлуатації (наприклад, вібрації) усі манометри також доступні з додатковим рідинним заповненням.

Технічні характеристики

Базова інформація	
Стандарт	<ul style="list-style-type: none"> ■ EN 837-1 ■ ASME B40.100 <p>Інформацію щодо «Вибору, встановлення, використання та експлуатації манометрів» див. Технічна інформація IN 00.05.</p>
Інші виконання	<ul style="list-style-type: none"> ■ Для кисню, очищене від масла та жиру ■ Згідно з NACE ¹⁾ MR0175 / ISO 15156, для використання в середовищах, що містять H₂S, при видобутку нафти та газу ■ Згідно з NACE ¹⁾ MR0103 / ISO 17945, метали стійкі до сульфідного розтріскування ■ З полум'ягасником попередньої дефлаграції ²⁾ для монтажу в зоні 0 (EPL Ga); модель 910.21; див. типовий лист AC 91.02 ■ Виконання з монелю, моделі 262 and 263; див. типовий лист PM 02.33 ■ EMICOGauge, для уникнення неконтрольованих викидів; підключення приладу до запірного вентиля → див. сторінку 10
Номинальний розмір (НР)	<ul style="list-style-type: none"> ■ Ø 63 мм [2 ½"] ■ Ø 100 мм [4"] ■ Ø 160 мм [6"]
Місце підключення	<ul style="list-style-type: none"> ■ Підключення знизу (радіальне) ■ Ексцентричне підключення ззаду ³⁾
Вікно	Ламіноване безпечне скло (НР 63 мм : Полікарбонат)
Корпус	
Конструкція	Безпечне виконання "S3" за EN 837-1 З внутрішньою перегородкою та видувною задньою стінкою Діапазони шкали ≤ 0 ... 16 бар [≤ 0 ... 300 psi] з компенсаційним клапаном для вирівнювання тиску всередині корпусу
Матеріал	<ul style="list-style-type: none"> ■ Нержавіюча сталь 1.4301 (304) ■ Нержавіюча сталь 1.4571 (316Ti)
Кільце	Байонетного типу, нержавіюча сталь
Монтаж	<ul style="list-style-type: none"> ■ Без ■ Передній фланець для панельного монтажу, нержавіюча сталь ■ Передній фланець для панельного монтажу, полірована нержавіюча сталь ■ Проушини для монтажу на поверхню, нержавіюча сталь
Гідрозаповнення (модель 233.30)	<ul style="list-style-type: none"> ■ Без ■ Гліцерин ■ Суміш гліцерин-вода для НР 100 [4"] та 160 [6"] з діапазоном шкали ≤ 0 ... 2,5 бар [≤ 0 ... 40 psi] або для НР 63 [2 ½"] з діапазоном шкали ≤ 0 ... 4 бар [≤ 0 ... 60 psi] ■ Силіконове масло
Вимірювальний механізм	<ul style="list-style-type: none"> ■ Нержавіюча сталь ■ everlast® версія

1) Загальна інформація про стандарти NACE; див. типовий лист IN 00.21

2) Лише для приладів з дозволом Ex

3) Недоступний для НР 160 [6"]

Вимірювальний елемент	
Тип вимірювального елемента	Трубка Бурдона, С-подібна або спіральна
Матеріал	Нержавіюча сталь 1.4404 (316L)
Герметичність	<ul style="list-style-type: none"> ■ Випробувано гелієм, швидкість витoku: < 5 · 10⁻³ мбар л/с ■ Випробувано гелієм, швидкість витoku: < 1 · 10⁻⁶ мбар л/с

Характеристики точності		
Клас точності		
HP 63 [2 ½"]	EN 837-1	Клас 1,6
	ASME B40.100	±2 % від діапазону вимірювання (клас А)
HP 100, 160 мм	EN 837-1	Клас 1,0
	ASME B40.100	±1 % діапазону вимірювання (клас 1А)
Температурна похибка	При відхиленні від стандартних умов у вимірювальній системі: $\pm 0,4$ % на 10 °C [$\leq \pm 0,4$ % на 18 °F] від значення повної шкали	
Еталонні умови		
Температура навколишнього середовища	+20 °C [68 °F]	

Діапазони шкали

бар	
0 ... 0,6 ¹⁾	0 ... 40
0 ... 1	0 ... 60
0 ... 1,6	0 ... 100
0 ... 2,5	0 ... 160
0 ... 4	0 ... 250
0 ... 6	0 ... 400
0 ... 10	0 ... 600
0 ... 16	0 ... 1 000
0 ... 25	0 ... 1 600 ¹⁾

кг/см ²	
0 ... 0,6 ¹⁾	0 ... 40
0 ... 1	0 ... 60
0 ... 1,6	0 ... 100
0 ... 2,5	0 ... 160
0 ... 4	0 ... 250
0 ... 6	0 ... 400
0 ... 10	0 ... 600
0 ... 16	0 ... 1 000
0 ... 25	0 ... 1 600 ¹⁾

кПа	
0 ... 60 ¹⁾	0 ... 4 000
0 ... 100	0 ... 6 000
0 ... 160	0 ... 10 000
0 ... 250	0 ... 16 000
0 ... 400	0 ... 25 000
0 ... 600	0 ... 40 000
0 ... 1 000	0 ... 60 000
0 ... 1 600	0 ... 100 000
0 ... 2 500	0 ... 160 000 ¹⁾

МПа	
0 ... 0,06 ¹⁾	0 ... 4
0 ... 0,1	0 ... 6
0 ... 0,16	0 ... 10
0 ... 0,25	0 ... 16
0 ... 0,4	0 ... 25
0 ... 0,6	0 ... 40
0 ... 1	0 ... 60
0 ... 1,6	0 ... 100
0 ... 2,5	0 ... 160 ¹⁾

psi	
0 ... 10 ¹⁾	0 ... 1 000
0 ... 15	0 ... 1 500
0 ... 30	0 ... 2 000
0 ... 60	0 ... 3 000
0 ... 100	0 ... 4 000
0 ... 160	0 ... 5 000
0 ... 200	0 ... 6 000
0 ... 300	0 ... 7 500
0 ... 400	0 ... 10 000
0 ... 600	0 ... 15 000
0 ... 800	0 ... 20 000 ¹⁾

1) Недоступний для HP 63 [2 ½"]

Вакуум і мановакууметричні діапазони

бар	
-0,6 ... 0 ¹⁾	-1 ... +5
-1 ... 0	-1 ... +9
-1 ... +0,6	-1 ... +15
-1 ... +1,5	-1 ... +24
-1 ... +3	

МПа	
-0,06 ... 0 ¹⁾	-0,1 ... +0,5
-0,1 ... 0	-0,1 ... +0,9
-0,1 ... +0,06	-0,1 ... +1,5
-0,1 ... +0,15	-0,1 ... +2,4
-0,1 ... +0,3	

кПа	
-60 ... 0 ¹⁾	-100 ... +500
-100 ... 0	-100 ... +900
-100 ... +60	-100 ... +1 500
-100 ... +150	-100 ... +2 400
-100 ... +300	

psi	
-30 inHg ... 0	-30 inHg ... +100
-30 inHg ... +15	-30 inHg ... +160
-30 inHg ... +30	-30 inHg ... +200
-30 inHg ... +60	-30 inHg ... +300

1) Недоступний для HP 63 [2 ½"]

Інші деталі див. Діапазони вимірювання	
Одиниці вимірювання	<ul style="list-style-type: none"> ■ бар ■ psi ■ кг/см² ■ кПа ■ МПа
Підвищений захист від перевантажень	<ul style="list-style-type: none"> ■ Без ■ 2-кратний ■ 3-кратний ■ 4-кратний ■ 5-кратний <p>Можливість вибору залежить від діапазону вимірювання і номінального розміру</p>
Стійкість до вакууму	<ul style="list-style-type: none"> ■ Без ■ Стійкість до вакууму до -1 бар
Шкала	
Колір шкали	Чорний
Матеріал	Алюміній
Спеціальна версія для клієнта	<ul style="list-style-type: none"> ■ Без ■ З температурною шкалою для холодоагенту, напр. для NH3: R 717 <p>Інші шкали або індивідуальні циферблати, напр. з червоною позначкою, круговими дугами або круговими секторами, на замовлення</p>
Стрілка	
Стрілка приладу	Алюміній, чорний
Вказівники граничних значень	<ul style="list-style-type: none"> ■ Без ■ Червона стрілка на шкалі, фіксована ■ Червона стрілка на склі, регульована ■ Вказівник на байонетному кільці, регульований ■ Червоний пересувний вказівник на склі, регульований
Штифт зупинки стрілки	<ul style="list-style-type: none"> ■ Без ■ У нульовій точці (тільки для HP 63 мм) ■ На 6 годин (тільки для HP 100, 160 мм)

Інші вимірювальні діапазони за запитом

Підключення до процесу	
Стандарт	<ul style="list-style-type: none"> ■ EN 837-1 ■ ISO 7 ■ ANSI/B1.20.1
Розмір	
EN 837-1	<ul style="list-style-type: none"> ■ G 1/8 В, зовнішня ■ G 1/4 В, зовнішня ■ G 1/2 В, зовнішня ■ M12 x 1,5, зовнішня ■ M20 x 1,5, зовнішня
ISO 7	<ul style="list-style-type: none"> ■ R 1/4, зовнішня ■ R 1/2, зовнішня
ANSI/B1.20.1	<ul style="list-style-type: none"> ■ 1/4 NPT, зовнішня ■ 1/2 NPT, зовнішня
Дросель	<ul style="list-style-type: none"> ■ Без ■ Ø 0,6 мм, нержавіюча сталь ■ Ø 0,3 мм, нержавіюча сталь
Деталі, що контактують з вимірюваним середовищем	
Підключення до процесу	<ul style="list-style-type: none"> ■ HP 100, 160 мм: Нержавіюча сталь 1.4404 (316L) ■ HP 63 мм: Нержавіюча сталь 1.4571 (316 Ti)
Трубка Бурдона	<ul style="list-style-type: none"> ■ Нержавіюча сталь 1.4404 (316L)









Інші технологічні приєднання за запитом

Умови експлуатації		
Температура середовища		
Без гідрозаповнення	-40 ... +200 °C [-40 ... +392 °F]	
З гідрозаповненням гліцерином	-20 ... +100 °C [-4 ... +212 °F]	
З гідрозаповненням силіконовим маслом	-40 ... +100 °C [-40 ... +212 °F]	
Температура навколишнього середовища		
Без гідрозаповнення або з гідрозаповненням силіконовим маслом	-40 ... +60 °C [-40 ... +140 °F]	
З гідрозаповненням гліцерином	-20 ... +60 °C [-4 ... +140 °F]	
Обмеження тиску		
HP 63 мм	Постійний	3/4 x максимальне значення шкали
	Змінний	2/3 x максимальне значення шкали
	Короткочасний	Повний діапазон вимірювання
HP 100, 160 мм	Постійний	Повний діапазон вимірювання
	Змінний	0,9 x максимальне значення шкали
	Короткочасний	1,3 x максимальне значення шкали
Ступінь захисту оболонки згідно з IEC/EN 60529	<ul style="list-style-type: none"> ■ IP65 ■ IP66 ■ IP54 (для ексцентричного підключення ззаду) 	

Сертифікати

Логотип	Опис	Країна
	Декларація відповідності стандартам ЄС Директива по обладнанню, працюючому під тиском PS > 200 бар, модуль А, арматура, що працює під тиском	Європейський Союз
-	CRN Безпека (наприклад, електрична безпека, здатність до перенавантаження, ...) Для діапазонів ≤ 1 000 бар	Канада

Додаткові нормативні документи

Логотип	Опис	Країна
 	Декларація відповідності стандартам ЄС Директива АTEX Вибухонебезпечні зони - Ex h Газ II 2G Ex h IIC T6 ... T1 Gb X Пил II 2D Ex h IIC T85°C ... T450°C Db X	Європейський Союз
	ЕАС Вибухонебезпечні зони	ЄврАзЕС
	РАС Росія Метрологія, вимірювальна техніка	Russia
	РАС Казахстан Метрологія, вимірювальна техніка	Казахстан
-	МНС Дозвіл на введення в експлуатацію	Казахстан
	РАС Беларусь Метрологія, вимірювальна техніка	Belarus
-	РАС Україна Метрологія, вимірювальна техніка	Україна
	РАС Узбекистан Метрологія, вимірювальна техніка	Узбекистан
-	СРА Метрологія, вимірювальна техніка	Китай
	DNV GL Судна, суднобудівництво (напр. на шельфі)	Міжнародний

Інформація та сертифікати виробника

Логотип	Опис
-	Директива щодо обладнання, що працює під тиском (PED) для максимально допустимого тиску PS ≤ 200 бар
-	Придатність контактуючих з вимірованим середовищем матеріалів для питної води відповідно до європейської ініціативи 4MS
-	Захист від викидів відповідно до TA-Luft (VDI 2440) ¹⁾

1) тільки для EMICOgauge → див. стр. 10

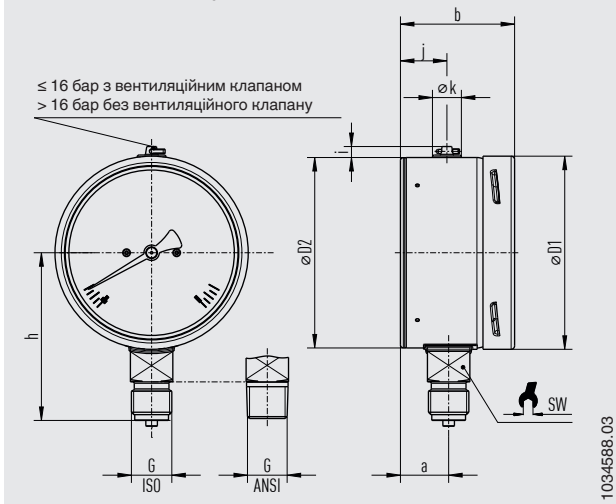
Сертифікати (опція)

Сертифікати	
Сертифікати	<ul style="list-style-type: none"> ■ Звіт про випробування 2.2 згідно EN 10204 (наприклад, сучасний рівень виробництва, сертифікат якості матеріалів, точність вимірювання) ■ Сертифікат перевірки 3.1 згідно з EN 10204 (наприклад, сертифікат якості матеріалів, точність вимірювання) ■ Сертифікат калібрування PCA, простежуваний та акредитований відповідно до ISO/IEC 17025 ■ Сертифікат калібрування, виданий національним органом з акредитації, простежуваний та акредитований відповідно до ISO/IEC 17025 за запитом
Реноменованний інтервал калібрування	1 рік (залежно від умов використання)

→ Нормативні документи та сертифікати дивіться на веб-сайті

Розміри в мм [дюймах]

Підключення знизу (радіальне)



HP	Вага	
	Модель 232.30	Модель 233.30
63 [2 ½"]	прибл. 0,20 кг [0,44 lb]	прибл. 0,26 кг [0,57 lb]
100 [4"]	прибл. 0,65 кг [1,43 lb]	прибл. 1,08 кг [2,38 lb]
160 [6"]	прибл. 1,30 кг [2,87 lb]	прибл. 2,34 кг [4,94 lb]

Підключення до процесу згідно з EN 837-1

HP	G	Розміри в мм [дюймах]								
		h ±1 [0,04]	a	b	D1	D2	i	y	k	SW
63 [2 ½"]	G ¼ B	54 [2,13]	17,5 [0,69]	42 [1,65]	63 [2,48]	62 [2,44]	6 [0,24]	18 [0,71]	15 [0,59]	14 [0,55]
	G ⅝ B	51 [2,01]								
	M12 x 1,5	54 [2,13]								
100 [4"]	G ¼ B	87 [3,43]	25 [0,98]	59,5 [2,34]	100 [3,94]	100 [3,94]	6 [0,24]	24 [0,94]	15 [0,59]	22 [0,87]
	G ½ B	87 [3,43]								
	M12 x 1,5	80 [3,15]								
	M20 x 1,5	87 [3,43]								
160 [6"]	G ¼ B	111 [4,37]	27 [1,06] ¹⁾	65 [2,56] ²⁾	159 [6,26]	159 [6,26]	6 [0,24]	18,5 [0,73]	15 [0,59]	22 [0,87]
	G ½ B	118 [4,65]								
	M12 x 1,5	111 [4,37]								
	M20 x 1,5	118 [4,65]								

Підключення до процесу згідно ISO 7

HP	G	Розміри в мм [дюймах]								
		h ±1 [0,04]	a	b	D1	D2	i	y	k	SW
63 [2 ½"]	R ¼	54 [2,13]	17,5 [0,69]	42 [1,65]	63 [2,48]	62 [2,44]	6 [0,24]	18 [0,71]	15 [0,59]	14 [0,55]
100 [4"]	R ¼	80 [3,15]	25 [0,98]	59,5 [2,34]	100 [3,94]	100 [3,94]	6 [0,24]	24 [0,94]	15 [0,59]	22 [0,87]
	R ½	86 [3,39]								
160 [6"]	R ¼	111 [4,37]	27 [1,06] ¹⁾	65 [2,56] ²⁾	159 [6,26]	159 [6,26]	6 [0,24]	18,5 [0,73]	15 [0,59]	22 [0,87]
	R ½	117 [4,61]								

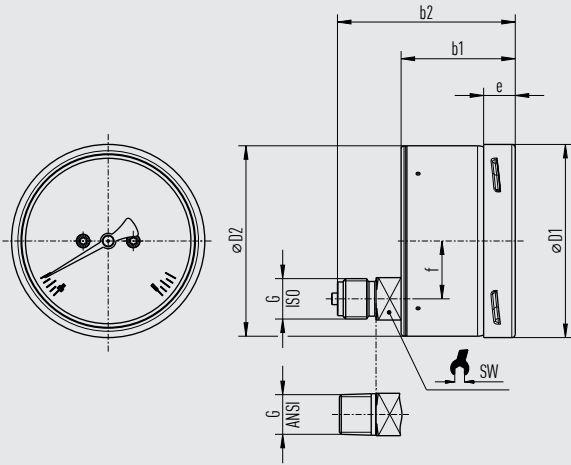
Підключення до процесу згідно ANSI/B1.20.1

HP	G	Розміри в мм [дюймах]								
		h ±1 [0,04]	a	b	D1	D2	i	y	k	SW
63 [2 ½"]	¼ NPT	54 [2,13]	17,5 [0,69]	42 [1,65]	63 [2,48]	62 [2,44]	6 [0,24]	18 [0,71]	15 [0,59]	14 [0,55]
	⅝ NPT	51 [2,01]								
100 [4"]	¼ NPT	80 [3,15]	25 [0,98]	59,5 [2,34]	100 [3,94]	100 [3,94]	6 [0,24]	24 [0,94]	15 [0,59]	22 [0,87]
	½ NPT	86 [3,39]								
160 [6"]	¼ NPT	111 [4,37]	27 [1,06] ¹⁾	65 [2,56] ²⁾	159 [6,26]	159 [6,26]	6 [0,24]	18,5 [0,73]	15 [0,59]	22 [0,87]
	½ NPT	117 [4,61]								

1) З діапазоном шкали ≥ 0 ... 100 бар [1 500 psi] a = 41,5 [1,63]

2) З діапазоном шкали ≥ 0 ... 100 бар [1 500 psi] b = 79 [3,11]

Модель 232.30, ексцентричне підключення ззаду



1034596.03

HP	Вага
63 [2 ½"]	прибл. 0,20 кг [0,44 фунтів]
100 [4"]	прибл. 0,65 кг [1,43 фунтів]

Підключення до процесу згідно з EN 837-1

HP	G	Розміри в мм [дюймах]						
		b1	b2	D1	D2	e	f	SW
63 [2 ½"]	G ¼ B	42 [1,65]	61 [2,4]	63 [2,48]	62 [2,44]	14,5 [0,57]	18,5 [0,73]	14 [0,55]
	G ⅜ B							
	M12 x 1,5							
100 [4"]	G ¼ B	59,5 [2,34]	93 [3,66]	101 [3,98]	100 [3,94]	17 [0,67]	30 [1,18]	22 [0,87]
	G ½ B							
	M20 x 1,5							

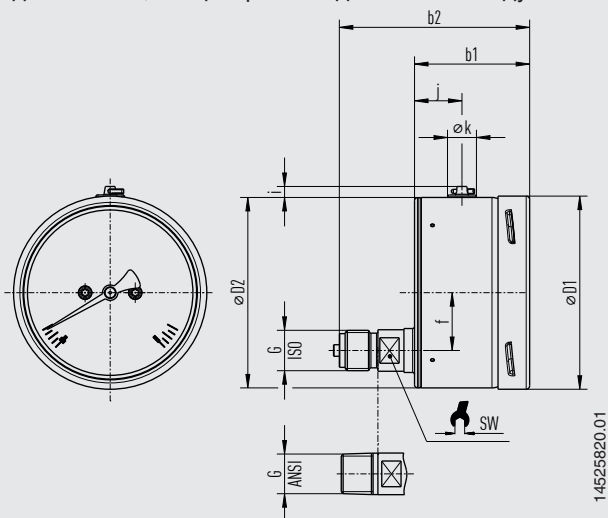
Підключення до процесу згідно ISO 7

HP	G	Розміри в мм [дюймах]						
		b1	b2	D1	D2	e	f	SW
63 [2 ½"]	R ¼	42 [1,65]	61 [2,4]	63 [2,48]	62 [2,44]	14,5 [0,57]	18,5 [0,73]	14 [0,55]
100 [4"]	R ¼	59,5 [2,34]	93 [3,66]	101 [3,98]	100 [3,94]	17 [0,67]	30 [1,18]	22 [0,87]
	R ½							

Підключення до процесу згідно ANSI/B1.20.1

HP	G	Розміри в мм [дюймах]						
		b1	b2	D1	D2	e	f	SW
63 [2 ½"]	¼ NPT	42 [1,65]	61 [2,4]	63 [2,48]	62 [2,44]	14,5 [0,57]	18,5 [0,73]	14 [0,55]
	⅜ NPT							
100 [4"]	¼ NPT	59,5 [2,34]	93 [3,66]	101 [3,98]	100 [3,94]	17 [0,67]	30 [1,18]	22 [0,87]
	½ NPT							

Модель 233.30, ексцентричне підключення ззаду



HP	Вага
63 [2 ½"]	прибл. 0,28 кг [0,62 фунтів]
100 [4"]	прибл. 1,08 кг [2,38 фунтів]

Підключення до процесу згідно з EN 837-1

HP	G	Розміри в мм [дюймах]								
		b1	b2	D1	D2	f	i	y	k	SW
63 [2 ½"]	G ¼ B	42 [1,65]	68 [2,68]	63 [2,48]	62 [2,44]	18,5 [0,73]	6 [0,24]	18 [0,71]	15 [0,59]	14 [0,55]
	G ⅜ B									
	M12 x 1,5									
100 [4"]	G ¼ B	59,5 [2,34]	100 [3,94]	101 [3,98]	100 [3,94]	30 [1,18]	6 [0,24]	24 [0,94]	15 [0,59]	22 [0,87]
	G ½ B									
	M12 x 1,5 M20 x 1,5									

Підключення до процесу згідно ISO 7

HP	G	Розміри в мм [дюймах]								
		b1	b2	D1	D2	f	i	y	k	SW
63 [2 ½"]	R ¼	42 [1,65]	68 [2,68]	63 [2,48]	62 [2,44]	18,5 [0,73]	6 [0,24]	18 [0,71]	15 [0,59]	14 [0,55]
100 [4"]	R ¼	59,5 [2,34]	100 [3,94]	101 [3,98]	100 [3,94]	30 [1,18]	6 [0,24]	24 [0,94]	15 [0,59]	22 [0,87]
	R ½									

Підключення до процесу згідно ANSI/B1.20.1

HP	G	Розміри в мм [дюймах]								
		b1	b2	D1	D2	f	i	y	k	SW
63 [2 ½"]	¼ NPT	42 [1,65]	68 [2,68]	63 [2,48]	62 [2,44]	18,5 [0,73]	6 [0,24]	18 [0,71]	15 [0,59]	14 [0,55]
	⅜ NPT									
100 [4"]	¼ NPT	59,5 [2,34]	100 [3,94]	101 [3,98]	100 [3,94]	30 [1,18]	6 [0,24]	24 [0,94]	15 [0,59]	22 [0,87]
	½ NPT									

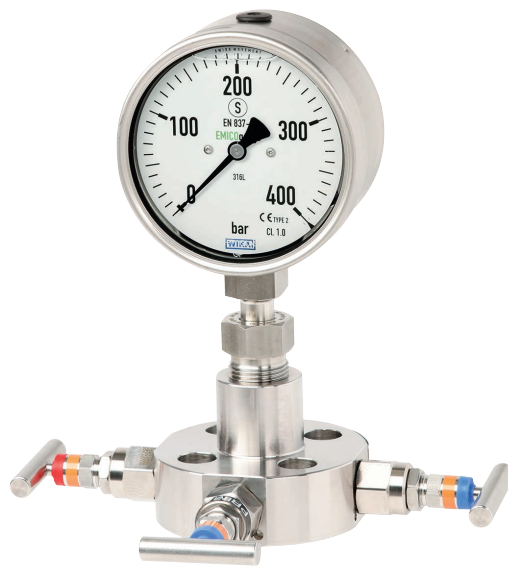
EMICOgauge

Підключення приладів до запірних вентилів

Підключення приладу EMICOgauge, що складається з манометра та запірного вентиля, мінімізує кількість точок витoku та, таким чином, знижує ризик витoku вимірювального середовища в навколишнє середовище. Щоб гарантувати герметичність системи, заздалегідь проводиться додатковий тест на герметичність кожної окремої складової.

Під час монтажу поворотне на 360° адаптерне з'єднання EMICOgauge дозволяє швидко вирівняти манометр з одночасним ущільненням. Завдяки такій конструкції обслуговування та демонтаж манометра та вентиля є також простим. WIKА може гарантувати герметичність збірки до 20 операцій монтажу та демонтажу.

Можливі комбінації манометрів і приєднаних моделей вентилів IV1x, IV2x і IVM дуже великі. Оскільки для певних застосувань часто потрібні спеціальні з'єднання, для EMICOgauge було визначено велику кількість варіантів, щоб уникнути адаптерів, які в іншому випадку знадобилися б, з двома додатковими точками ущільнення.



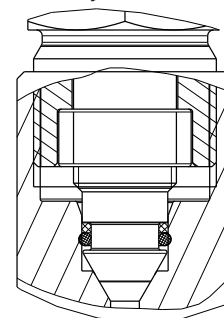
EMICOgauge складається з моделі 232.30, HP 100 [4"] і встановленого запірного вентиля

Переваги

- Значно знижений ризик неконтрольованих викидів, оскільки версія для «неконтрольованих викидів» відповідає TA-Luft (VDI 2440)
- Повністю перевірене та готове до монтажу рішення вузла прилад-вентиль
- Зменшення шляхів витoku в системах під тиском
- Поворотне з'єднання на 360° (поворотний адаптер) дозволяє легко замінювати та налаштовувати положення манометра
- Для різних застосувань на хімічних і нафтохімічних підприємствах, таких як переробка та виробництво газу

Спеціальне ущільнення під тиском

Резервне ущільнення метал до металу та додаткове ущільнювальне кільце з опорним кільцем забезпечує необхідну герметичність вимірювального вузла на додаток до тривалого терміну служби.



Технічні характеристики

Основні відомості про манометри	
Номинальний розмір (HP)	Ø 100 мм [4"]
Діапазон шкали	Від 0 ... 0,6 бар до 0 ... 420 бар А також відповідні діапазони вимірювань для інших одиниць і +/- діапазонів шкали
Місце підключення	Підключення знизу (радіальне)
Збірка	
Тип монтажу	З'єднання EMICOgauge: поворотне з'єднання на 360° (поворотний адаптер) зі спеціальним ущільненням під тиском Запасна частина: 5 комплектів ущільнювачів, що складається з ущільнювального кільця та опорного кільця; артикул 14525042
Запірний вентиль	<ul style="list-style-type: none"> ■ Версії приладу IVM → див. типовий лист AC 09.17 ■ Модель IV10, IV11 або IV20 → див. типовий лист AC 09.22 та AC 09.19

Підключення до процесу

Стандарт

Модель IVM	<ul style="list-style-type: none"> ■ Відповідно до ASME B16.5, RF або RJ ■ Відповідно до EN 1092-1, форма B1 або B2
Модель IV10, IV11 або IV20	<ul style="list-style-type: none"> ■ ANSI/B1.20.1 ■ EN 837-1

Розмір

Відповідно до ASME B16,5, RF або RJ	Фланець ½" ... 2" / клас 150 ... клас 2500
Відповідно до EN 1092-1, форма B1 або B2	Фланець DN 15 ... DN 25 / PN 16 ... PN 100
ANSI/B1.20.1	½ NPT, зовнішня різьба або ½ NPT, внутрішня різьба
EN 837-1	G ½ B зовнішня

Деталі, що контактують з вимірюваним середовищем

Підключення до процесу	Нержавіюча сталь 1.4404 (316L)
Ущільнення	Ущільнювальне кільце: FKM; опорне ущільнювальне кільце: PEEK

Умови експлуатації

Температура середовища

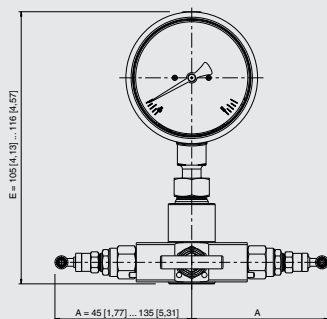
З незаповненим манометром	-20 ... +150 °C [-4 ... +302 °F]
З заповненим манометром	-20 ... +100 °C [-4 ... +212 °F]

Температура навколишнього середовища -20 ... +60 °C [-4 ... +140 °F]

Герметичність всієї системи Відповідає вимогам до неконтрольованих викидів за TA Luft (VDI 2440), перевірено гелієм, швидкість витoku: < 1 10⁻⁴ мбар л/с

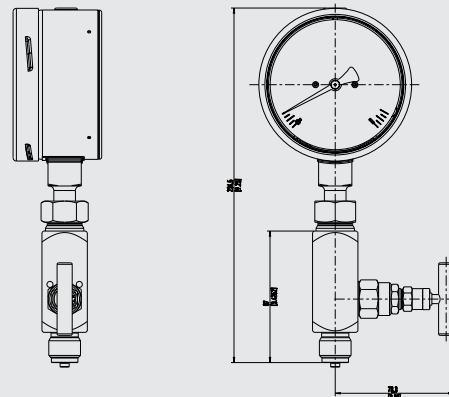
Приклади EMICOgauge, модель 232.30, HP 100 [4"] і встановлений запірний вентиль

З вентилем моделі IVM



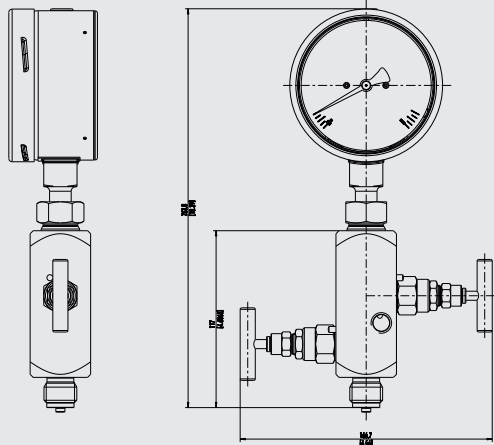
14521733.01

З вентилем моделі IV10



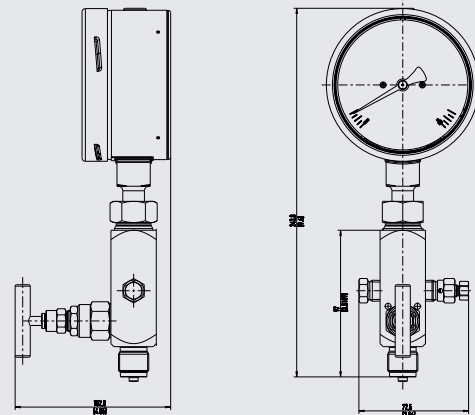
14521736.01

З вентилем моделі IV20



14521735.01

З вентилем моделі IV11



14522516.01

Аксессуары та запасні частини для моделей 232.30 та 233.30

Модель	Опис
	910.17 Ущільнення → див. типовий лист AC 09.08
	910.15 Сифонні трубки → Див. типовий лист AC 09.06
	910.13 Захисний пристрій від перевантаження (дросель) → Див. типовий лист AC 09.04
	IV10, IV11 Голчастий вентиль та мультипортовий вентиль → Див. типовий лист AC 09.22
	IV20, IV21 Блокувальний і випускний вентиль → Див. типовий лист AC 09.19
	IVM Монофланець, технологічне та приладове виконання → Див. типовий лист AC 09.17
	BV Кульовий кран, технологічне та приладове виконання → Див. типовий лист AC 09.28
	IBF2, IBF3 Моноблок з фланцевим підключенням → Дивись типовий лист AC 09.25

Інформація для замовлення

Модель / Номінальний розмір / Діапазон шкали / Підключення до процесу / Положення підключення / Опції

© 02/1995 WIKA Alexander Wiegand SE & Co. KG, усі права захищено.
Технічні характеристики, наведені в цьому документі, відображають стан техніки на момент публікації.
Ми залишаємо за собою право вносити зміни в технічні характеристики та матеріали.



ТОВ «ВІКА Прилад»
01133 Київ, Україна,
вул. Генерала Алмазова, 18/7, оф. 101
Тел.: +38 044 496 83 80
info@wika.ua
www.wika.ua