

トランスミッタ用取付型表示器

モデル A-AI-1, 標準バージョン

モデル A-AI-1, 防爆バージョン

WIKA data sheet AC 80.07



用途

- プラント建設
- 工作機械
- テストベンチ
- レベル測定
- 一般産業向け用途

特徴

- 表示範囲:-1999 ... 9999
- 4 ... 20mA出力でDIN 175301-803 Aに準拠した角型コネクタを備えたトランスミッタに取り付け可能
- 特殊なツール無しに現場でのスケール設定が可能
- IP保護等級 IP65
- 防爆バージョン Ex ia IIC/IIB T4 Gb, Ex ib IIC/IIB T4 Gb (モデル A-AI-1)

製品説明

モデルA-AI-1およびA-IAI-1取付型表示器は、同時信号伝送を備えたオンサイトディスプレイ用の理想的なソリューションです。

オープンなプログラマビリティと容易なインストールにより、すでに使用中の送信機であっても、取り付け可能なインジケータは容易かつ迅速に追加できます。追加の電源は不要です。

前面カバーの下にある3つのボタンを使用して設定変更可能です。液晶パネルに表示されるシンプルな文字と論理的な設定ステップで必要な設定をすることが可能です。表示範囲やオフセットスロープ補正の両方を設定することが可能です。さらに、必要に応じて、フィルタを起動してさまざまな段階で設定することができます。このフィルタは短いスパイクを抑制し、ディスプレイの読みやすさを向上させます。



取付型表示器 モデル A-AI-1

プログラムされたパラメータはすべてEEPROMに保存され、停電時に保存されます。

モデル A-IAI-1 取付型表示器は、危険場所での使用に特化して開発されたものです。この取付型表示器は、防爆トランスミッタ、リピータ電源(例:ISバリア)または防爆ガルバニックアイソレータと組み合わせることができ、ゾーン1エリアでの使用を可能にします。

この取付型表示器は、独自の自己診断機能を内蔵しており、機器の主要部品が正常に動作していることを連続的に監視しています。オーバレンジまたはアンダーレンジの状態の表示と同様に、統合自己診断機能は、高い操作安全性を保証します。

堅牢でコンパクトなプラスチックケースを採用したこの取付型表示器は、保護等級IP65を満たしているため、さまざまな産業用アプリケーションに非常に適しています。

仕様 取付型表示器 モデル A-AI-1

取付型表示器	
表示	
原理	7セグメントLCD, 4桁, 文字サイズ10mm
表示レンジ	-1999 ... 9999
精度	測定スパンの±0.2 % ±1 digit
測定レート	5測定/秒
供給電源	
電気接続	4 ... 20mA出力でDIN 175301-803Aに準拠した角型コネクタを備えたトランスミッタに取り付け可能
電源	必要なし, 電源は4 ... 20mAループから供給されるため
電圧低下	約DC2V
許容通電容量	最大 25 mA (短期40 mA)

ケース	
材質	ABS, フロントパネル: ポリカーボネート
IP保護等級	IP65 per EN 60529
配管径	約 48.5 x 48.5 x 35.5 mm (角型コネクタなし)
	約 90 x 50.5 x 39.5 mm (角型コネクタ付き)
重量	約 80g

許容環境条件	
温度条件	-20 ... +50 °C
保管温度	-20 ... +70 °C
相対湿度	< 80 % r.h. 結露なきこと
表示への温度影響	0.1 % / 10 K

取得認証

ロゴマーク	製品説明	国
CE	EU適合宣言 ■ EMC指令 ■ RoHS指令	欧州連合 (EU)

認証と証明書、ウェブサイト参照

仕様 取付型表示器 モデル A-AI-1, 防爆バージョン



取付型表示器	
表示	
原理	7セグメントLCD, 4桁, 文字サイズ10mm
表示レンジ	-1999 ... 9999
精度	測定スパンの±0.2 % ±1 digit
測定レート	5測定/秒
供給電源	
電気接続	4 ... 20mA出力でDIN 175301-803Aに準拠した角型コネクタを備えたトランスミッタに取り付け可能
電源	必要なし, 電源は4 ... 20mAループから供給されるため
電圧低下	約DC3V
許容通電容量	最大 25 mA (短期40 mA)

ケース	
材質	ABS, フロントパネル: ポリカーボネート
IP保護等級	IP65 EN 60529に準拠
配管径	約 48.5 x 48.5 x 35.5 mm (角型コネクタなし)
	約 90 x 50.5 x 39.5 mm (角型コネクタ付き)
重量	約80g

許容環境条件	
温度条件	-20 ... +50 °C
保管温度	-20 ... +50 °C
相対湿度	< 80 % r.h. 結露なきこと
表示への温度影響	0.1 % / 10 K

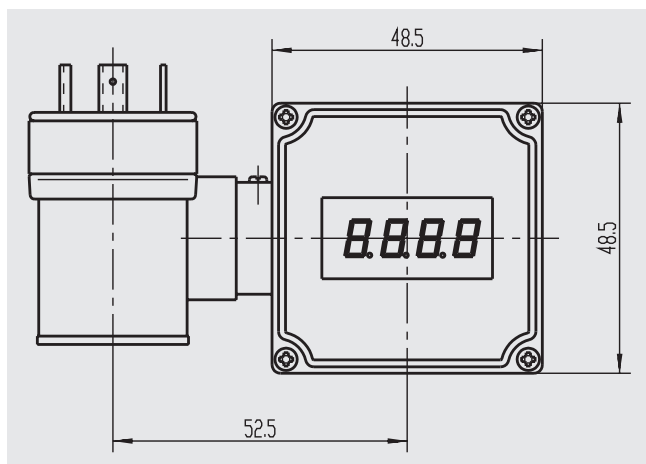
安全関連の許容値	
電源	$U_i = DC 9 \dots 28 V$
短絡電流	$I_i = 100 mA$
電力制限	$P_i = 1,200 mW$
最大内部キャパシタンス	$C_i < 13 nF$
最大内部インダクタンス	軽微

認証取得

ロゴマーク	製品説明	国
 	EU適合宣言 ■ EMC指令 ■ RoHS指令 ■ ATEX指令 危険エリア - Ex i Zone 1 gas [II 2G Ex ia IIC/IIB T4 Gb] [II 2G Ex ib IIC/IIB T4 Gb]	欧州連合 (EU)

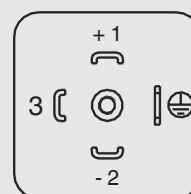
認証と証明書, ウェブサイト参照

外形寸法 (mm)



電気接続

ピン割り当て:
DIN175301-803Aに準拠
した4ピン角型コネクタ



納入範囲

- モデル A-AI-1 取付型表示器, 標準バージョン 又は モデル A-AI-1 取付型表示器, 防爆バージョン
- モデル A-AI-1: ブループロファイル シーリング
- モデル A-AI-1: ブラックプロファイル シーリング
- 固定用ネジ (68mm、75mm)
- 取扱説明書

ご注文方法

モデル	ご注文アイテム 番号
A-AI-1, 標準バージョン	7082534
A-IAI-1, 防爆仕様 (II 2G Ex ia/ib IIC/IIB T4)	7148512

ご注文方法

ご注文の際は、ご注文番号をお伝えください。その他のオプションは別途仕様が必要です。

© 12/2003 WIKA Alexander Wiegand SE & Co. KG, all rights reserved.
本説明書に記載した仕様は出版時点での工学現状を代表します。本説明書に記載した仕様は出版時点での最新の技術仕様に基づいて記載されています。
仕様及び資料の変更を行う可能性があります。



WIKAL Japan K. K.
MG Shibaura Bldg. 6F
1-8-4, Shibaura, Minato-ku
Tokyo 105-0023
Tel.: +81 3 5439-6673
Fax: +81 3 5439-6674
info@wika.co.jp
www.wika.co.jp