

Bimetall-Thermometer Für Heiztechnik Typ E45.21, exzentrische Ausführung

WIKA Datenblatt TM 45.02

Anwendungen

- Für Heizungsanlagen

Leistungsmerkmale

- Zuverlässig und wirtschaftlich
- Nenngröße 63
- Anzeigebereiche von 20 ... 100 °C

**Bimetall-Thermometer Typ E45.21.063**

Beschreibung

Nenngröße in mm

63

Messelement

Bimetallwendel

Anschlussbauform

Zum Einstecken

Verwendungsbereich

Skalenendwert

Skalenwinkel

ca. 100 °

Anschlusslage

Rückseitig exzentrisch

Gehäuse

Stahl, verzinkt

Anschluss

Tauchschaft glatt, Ø 15 mm

Zifferblatt

Aluminium, weiß, Skalierung schwarz

Zeiger

Kunststoff, schwarz

Sichtscheibe

Acrylglas

Anzeige Korrektur

Am Tauchschaftende

Optionen

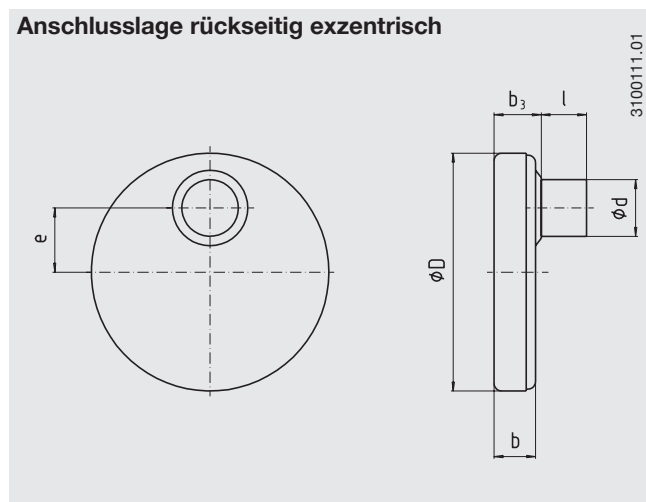
- Andere Anschlüsse
- Ausführungen für medizinische Applikationen, auf Anfrage

Anzeigebereiche

| Anzeigebereich in °C | Skaleneinteilungswert in °C |
|----------------------|-----------------------------|
| 20 ... 100 | 2 |
| 20 ... 120 | 2 |

Typenübersicht

| NG | Anschlusslage | Typ |
|----|-------------------------|------------|
| 63 | Rückseitig, exzentrisch | E45.21.063 |

Abmessungen in mm

| NG | Maße in mm | | | | | | Gewicht in kg |
|----|------------|-------|----------|----|----|----|---------------|
| | b | b_3 | d | D | e | l | |
| 63 | 11 | 14 | 15 - 0,1 | 63 | 17 | 12 | 0,05 |

Bestellangaben

Typ / Nenngröße / Anzeigebereich / Optionen

Änderungen und den Austausch von Werkstoffen behalten wir uns vor.
Die beschriebenen Geräte entsprechen in ihren Konstruktionen, Maßen und Werkstoffen dem derzeitigen Stand der Technik.

