

Termostato antigelo Modello A2G-65

Scheda tecnica WIKA TE 62.92

Applicazioni

Per monitorare la temperatura dell'aria e impedire che le serpentine di riscaldamento dell'acqua/aria nei sistemi di ventilazione e condizionamento dell'aria vengano danneggiate per il gelo

Caratteristiche distintive

- Installazione semplice
- Versione compatta e resistente
- Alta ripetibilità
- Uscita di commutazione integrata
- Con reset automatico



Termostato antigelo, modello A2G-65

Descrizione

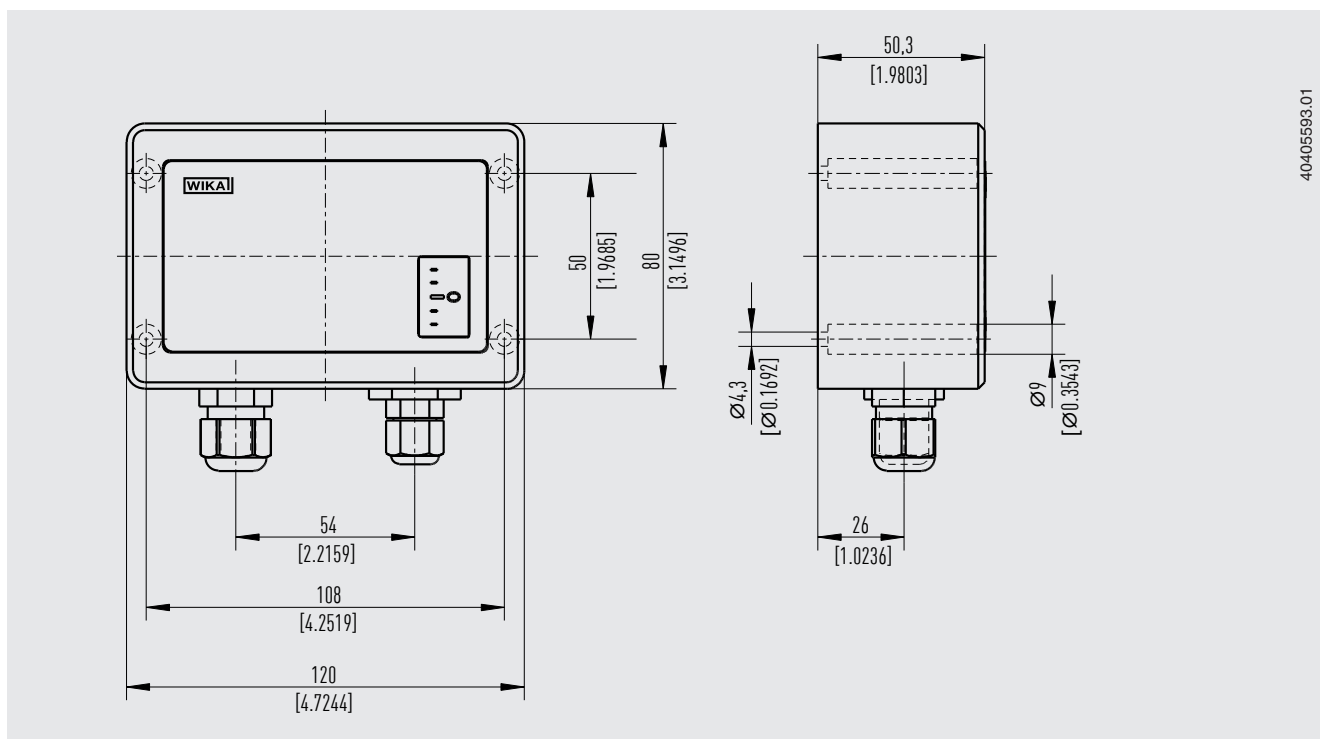
Il termostato antigelo A2G-65 viene utilizzato per il monitoraggio della temperatura lato aria di serpentine di riscaldamento dell'acqua/aria in sistemi di ventilazione e condizionamento dell'aria. Il basso differenziale di commutazione della temperatura, l'elevata ripetibilità e il reset automatico rendono questo termostato una soluzione ideale per il settore della ventilazione e condizionamento dell'aria.

Se la temperatura scende al di sotto del valore nominale selezionato (ad es. in caso di rischio di congelamento), l'uscita di commutazione a temperatura controllata del A2G-65 può far scattare le seguenti misure: ventilatore OFF, serranda aria esterna CHIUSA, pompa ON, attivazione di un segnale video/audio di avvertenza, ecc.

Specifiche tecniche

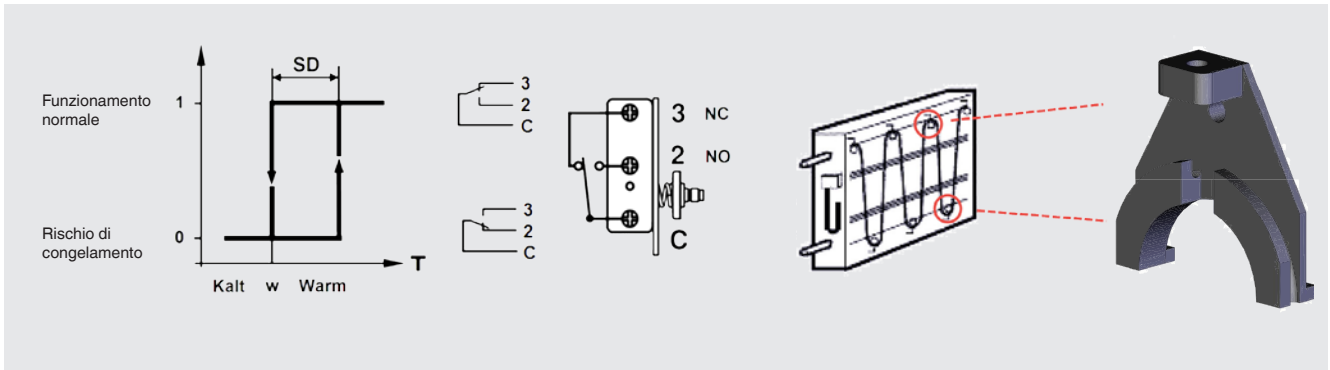
Informazioni di base	
Campo di regolazione per il set point, W	-10 ... +12 °C [14 ... 53,6 °F] (regolazione di fabbrica: 5 °C [41 °F])
Differenziale di intervento	2 ±1 °C [3,6 ±1,8 °F], DI
Ripetibilità	±0,5 °C [±0,9 °F]
Lunghezza risposta sonda	Circa 600 mm [23,62 in]
Tubo capillare	<ul style="list-style-type: none"> ■ Materiale: rame ■ Riempimento del capillare: R 507
Lunghezza tubo capillare	<ul style="list-style-type: none"> ■ 1,8 m [70,86 in] ■ 3 m [118.11 in] ■ 6 m [236.22 in] ■ 12 m [472.44 in]
Uscita di commutazione	<ul style="list-style-type: none"> ■ Contatto di commutazione, max. 250 Vca, max 10 A ■ Materiale di contatto: Ag/Ni (90%/10%) placcato in oro 3 µm [118 µin]
Reset	<ul style="list-style-type: none"> ■ Automatico ■ Manuale
Terminali per il collegamento	Morsetto terminale a vite, max 2,5 mm ²
Ingresso cavi	Pressacavo M16 x 1,5
Materiale custodia	
Parte inferiore	PA GK30
Coperchio	ABS trasparente
Accessori standard	Morsetti di fissaggio, 6 unità
Condizioni operative	
Campo di temperatura del fluido	<ul style="list-style-type: none"> ■ Temperatura operativa min.: W + min. 2 °C [3,6 °F] ■ Temperatura operativa max.: 70 °C [158 °F]
Campo di temperatura ambiente	-30 ... 70 °C [-22 ... 158 °F], max 85% u. r., senza condensazione
Umidità relativa, condensazione	0 ... 85 % r. h., non condensante
Grado di protezione	IP65

Dimensioni in mm [in]



40405593.01

Connessione elettrica



Omologazioni

Logo	Descrizione	Regione
CE	Dichiarazione conformità UE	Unione europea
	Direttiva EMC	
	Conformità RoHS	
	Direttiva WEEE	

Certificati

Certificati	
Certificati	Protocollo di prova 2.2 conforme a EN 10204 (es. produzione allo stato dell'arte, certificazione dei materiali, precisione d'indicazione)

→ Per le omologazioni e i certificati, consultare il sito internet

Scopo di fornitura

- Termostato antigelo
- Materiale di montaggio per il tubo capillare

Informazioni per l'ordine

Modello / Lunghezza tubo capillare / Omologazioni / Certificati

© 02/2011 WIKA Alexander Wiegand SE & Co. KG, tutti i diritti riservati.
 Le specifiche tecniche riportate in questo documento rappresentano lo stato dell'arte al momento della pubblicazione.
 Ci riserviamo il diritto di apportare modifiche alle specifiche tecniche ed ai materiali.
 In caso di una diversa interpretazione tra la scheda tecnica tradotta e quella in inglese, prevale quest'ultima.

