

Панель управления со встроенным комнатным датчиком Модель A2G-200

WIKА типовой лист SP 69.12



Применение

Для измерения температуры, содержания углекислого газа (CO₂) и относительной влажности воздуха в помещении и в системах вентиляции.

Особенности

- Электрический выходной сигнал 0 ... 10 В пост. тока, 4 ... 20 мА или Modbus®
- Сенсорный экран
- Встроенный коммутирующий выход

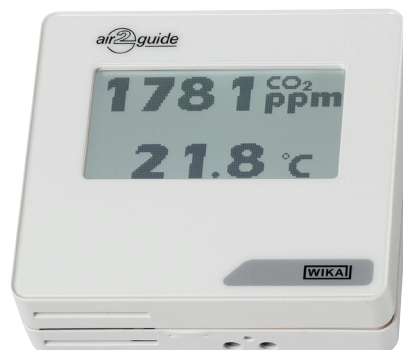


Рис. сверху: с индикатором

Рис. внизу: без индикатора

Описание

Панель управления модели A2G-200 со встроенным комнатным датчиком соответствует требованиям, предъявляемым к системам вентиляции и кондиционирования воздуха. Основными преимуществами являются различные версии, позволяющие измерять относительную влажность, температуру в помещении и содержание углекислого газа (CO₂).

Большой сенсорный ЖК-индикатор обеспечивает удобство и наглядность управления. Встроенный коммутирующий выход обеспечивает непосредственную передачу команд управления к системам управления верхнего уровня или может использоваться для непосредственного включения/выключения системы вентиляции/кондиционирования воздуха или вентилятора.

С этой целью переключающее реле может конфигурироваться по всем трем параметрам (относительная влажность, температура окружающего воздуха и содержание CO₂).

Результаты измерения могут передаваться с помощью аналогового выходного сигнала (0 ... 10 В или 4 ... 20 мА) или цифрового сигнала по протоколу Modbus®.

Для предотвращения неправильного функционирования или несанкционированного изменения параметров ЖК-индикатор может блокироваться положением DIP-переключателя на печатной плате, после чего прибор сможет работать только в качестве индикатора и измерителя.

Технические характеристики

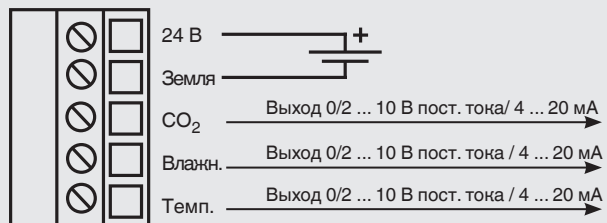
| Панель управления со встроенным комнатным датчиком, модель A2G-200 | | | |
|--|--|-----------------------------|---------------------------------------|
| | Параметр | | |
| | CO ₂ | Температура | Относительная влажность |
| Версия | <ul style="list-style-type: none"> ■ Версия без ЖК-индикатора ■ Версия с ЖК-индикатором ■ Версия с ЖК-индикатором и коммутирующим выходом | | |
| Чувствительный элемент | Недисперсионный инфракрасный (NDIR) | Pt1000 | Емкостной полимерный датчик влажности |
| Диапазон измерения | 400 ... 2000 ppm | 0 ... 50 °C [32 ... 122 °F] | 0 ... 90 % |
| Погрешность | ±40 ppm + 2 % от показания | < 0,5 °C [0,9 °F] | макс. ±4 % |
| Единицы измерения | ppm | 5 °C | ±4 % относительной влажности |
| Выходной сигнал | <ul style="list-style-type: none"> ■ 0/2 ... 10 В, R > 1кОм ■ 4 ... 20 мА, R < 500 Ом ■ Modbus® | | |
| Электрические соединения | 5 винтовых клемм (24 В, Земля, CO ₂ , Влажность, Температура) Кабельный ввод M20 Макс. 1,5 мм ² | | |
| Напряжение питания U _B / Потребляемый ток | 24 В перем/пост. тока, ±10 % 90 мА, +10 мА для каждого выходного сигнала напряжения / +20 мА для каждого выходного сигнала тока | | |
| ЖК-индикатор | 77,4 x 52,4 мм [3,0 x 2,1 дюйма] | | |
| Корпус | Пластмасса (ABS) | | |
| Допустимая температура | | | |
| Окружающая среда | -20 ... +70 °C [-4 ... 158 °F] | | |
| Измеряемая среда | 0 ... 50 °C [32 ... 122 °F] | | |
| Относительная влажность | 0 ... 95 %, без конденсации | | |
| Пылевлагозащита по МЭК/EN 60529 | IP20 | | |
| Монтаж | С помощью трех резьбовых отверстий (под винты со шлицем) диаметром Ø 3,8 мм [0,2 дюйм] | | |
| Масса | 150 г | | |

Версия Modbus®

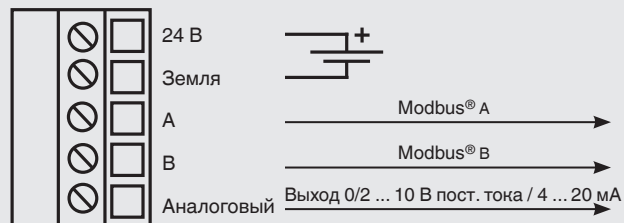
| Коммуникация по протоколу Modbus® | |
|-----------------------------------|---|
| Протокол | Режим RTU, RS 485 Дополнительный аналоговый выход для выбранной измеряемой величины 0 ... 10 В, 2 ... 10 В, R > 1кОм 4 ... 20 мА, R < 500 Ом |
| Режим передачи | RTU |
| Интерфейс | RS-485 |
| Коммутирующий выход | Релейный, SPDT, 250 ... 30 В, 6 А 3 винтовых клеммы (НЗ, ОБЩ, НР) |
| Напряжение питания U _B | 24 В перем. тока или 24 В пост. тока ±10 % |
| Адреса Modbus® | Адреса 1 ... 247 выбираются в конфигурационном меню |

Электрические соединения

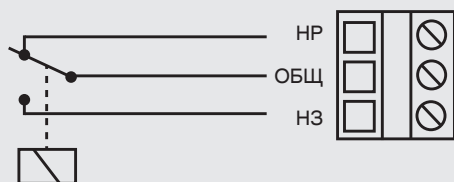
Аналоговый выход



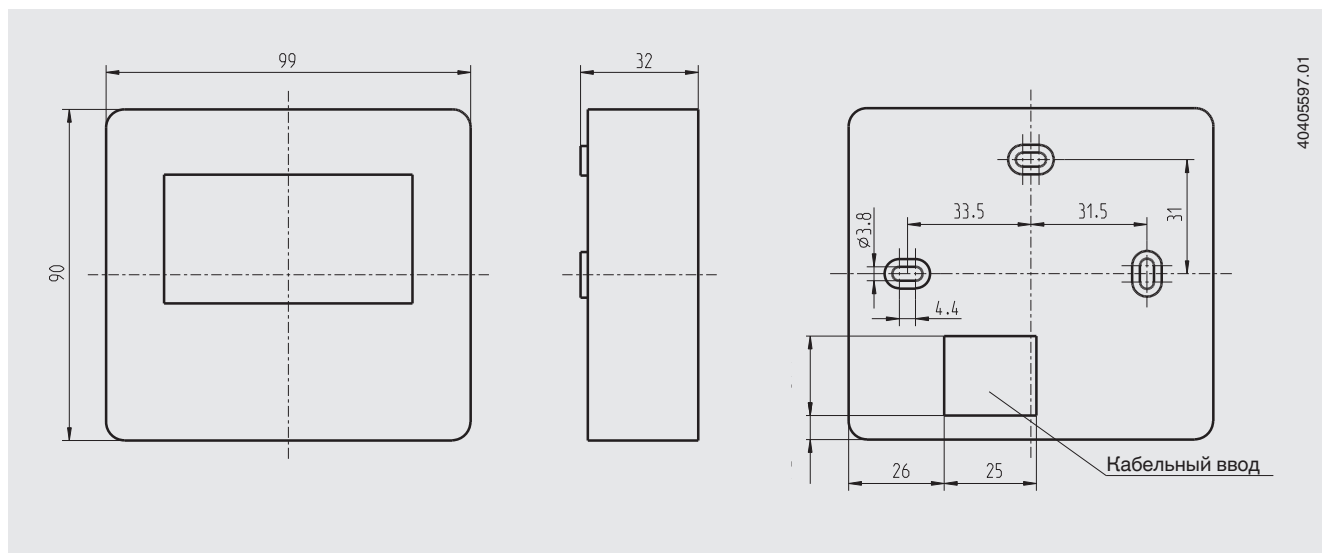
Цифровой выход Modbus®



Коммутирующий выход



Размеры, мм



Нормативные документы

| Логотип | Описание | Страна |
|---------|---|------------------|
| CE | Декларация соответствия ЕС | Европейский союз |
| | Директива по электромагнитной совместимости | |
| | Директива по низковольтному оборудованию | |
| | Соответствие RoHS | |
| | Директива WEEE | |

Сертификаты (опционально)

Протокол 2.2

Информация о нормативных документах и сертификатах приведена на веб-сайте

Информация для заказа

Модель / Версия / Диапазон измерения / Опции

© 2016 WIKA Alexander Wiegand SE & Co. KG, все права защищены.
Спецификации, приведенные в данном документе, отражают техническое состояние изделия на момент публикации данного документа.
Возможны технические изменения характеристик и материалов.

