

Trasmettitore

Per densità, temperatura, pressione e umidità dei gas isolanti Modello GDHT-20, con uscita Modbus®

Scheda tecnica WIKA SP 60.14

Applicazioni

- Monitoraggio permanente dei parametri di stato del gas in serbatoi chiusi
- Per apparecchiature isolate con SF₆ e gas alternativi, in ambienti interni ed esterni

Caratteristiche distintive

- Tecnologia del sensore ad elevata precisione
- Protocollo di uscita Modbus® tramite interfaccia RS-485
- Grado di protezione IP65
- Eccellente stabilità a lungo termine, elevate prestazioni EMC
- Dimensioni compatte



Trasmettitore, modello GDHT-20

Descrizione

Il trasmettitore GDHT-20 è un sistema multi-sensore dotato di uscita digitale per le grandezze fisiche pressione, temperatura e umidità. Sulla base di questi valori è possibile determinare i parametri di stato del gas.

Monitoraggio permanente

Il monitoraggio permanente della densità del gas è essenziale per prevenire i guasti nelle sottostazioni e nelle reti elettriche.

Il trasmettitore GDHT-20 calcola il valore istantaneo della densità del gas, sulla base dei valori di pressione e temperatura, tramite una complessa equazione direttamente caricata nel potente microprocessore del trasmettitore. È possibile compensare le variazioni di pressione derivanti dagli effetti termici senza influenzare il valore di uscita.

Il trasmettitore GDHT-20 fornisce inoltre le informazioni relative all'umidità o al punto di rugiada, consentendo il monitoraggio del gas secondo le linee guida Cigré e le normative IEC.

Bus di campo Modbus®

L'interfaccia RS-485 comunica tramite il protocollo MODBUS® RTU. I parametri di uscita dello strumento e le loro unità possono essere configurate e lette in funzione delle richieste. Il trasmettitore GDHT-20 può essere configurato liberamente dall'utente in valori percentuali per qualsiasi miscela di gas definita composta da SF₆, N₂, CF₄, O₂, CO₂, 3M™ Novec™ 4710, He e Ar. Il calcolo della densità del gas si basa sul metodo della pressione parziale dei singoli componenti del gas.

I valori di umidità possono essere emessi per gas SF₆ e N₂.

Stabilità di segnale

Con la sua eccellente stabilità a lungo termine, il trasmettitore è esente da manutenzione e non richiede una ricertificazione. Grazie alla tenuta ermetica e all'esecuzione della cella di misura sprovvista di elementi di tenuta, la tenuta permanente della cella di misura è assicurata.

Specifiche tecniche

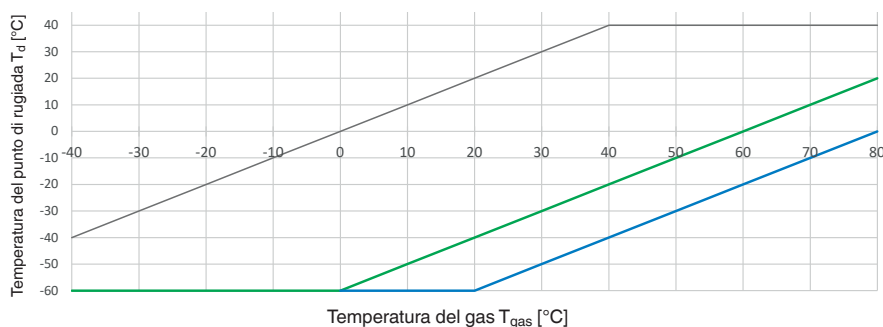
Specifiche della precisione

Accuratezza	Specifiche valide solo per gas SF ₆ puro	
Punto di rugiada	→ Vedere il grafico sotto la tabella	
	Span $T_{\text{gas}} - T_d < 60 \text{ K}$	Deviazione del valore misurato $< \pm 2 \text{ K}$
	Span $T_{\text{gas}} - T_d < 80 \text{ K}$	Deviazione del valore misurato $< \pm 3 \text{ K}$
Densità	$\pm 0,6 \%$, $\pm 0,35 \text{ g/litro}$ (-40 ... 80 °C [-40 ... +176 °F])	
Temperatura	$\pm 1 \text{ K}$	
Pressione	-40 ... < 0 °C [-40 ... +32 °F]	$\pm 0,2 \%$, $\pm 32 \text{ mbar}$
	0 ... 80 °C [32 ... 176 °F]	$\pm 0,06 \%$, $\pm 10 \text{ mbar}$
Deriva a lungo termine conforme a IEC 61298-2		
Temperatura	$\leq \pm 0,1 \%$ dello span/anno	
Pressione	$\leq \pm 0,05 \%$ dello span/anno	
Punto di rugiada	$\leq \pm 0,5 \%$ dello span/anno	

Accuratezza del punto di rugiada

Deviazione del valore misurato $< \pm 2 \text{ K}$ per span $T_{\text{gas}} - T_d < 60 \text{ K}$

Deviazione del valore misurato $< \pm 3 \text{ K}$ per span $T_{\text{gas}} - T_d < 80 \text{ K}$



- Limite superiore (deviazione di misura $< \pm 2 \text{ K}$)
- Limite inferiore (deviazione di misura $< \pm 2 \text{ K}$)
- Limite inferiore (deviazione di misura $< \pm 3 \text{ K}$)

Esempi:

- Se la temperatura del gas è $+30 \text{ °C}$ e il punto di rugiada è -20 °C , si ottiene un'accuratezza di $< \pm 2 \text{ K}$ (poiché $T_{\text{gas}} - T_d < 60 \text{ K}$).
- Se la temperatura del gas è $+40 \text{ °C}$ e il punto di rugiada è -30 °C , si ottiene un'accuratezza di $< \pm 3 \text{ K}$ (poiché $T_{\text{gas}} - T_d < 80 \text{ K}$).

Campo di misura

Punto di rugiada alla pressione atmosferica	-60 ... +40 °C [-76 ... +104 °F] T_d
Densità	0 ... 60 g/litro (8,87 bar ass. Gas SF ₆ a 20 °C [68 °F])
Temperatura	-40 ... +80 °C [-40 ... +176 °F]
Pressione a 20 °C [68 °F]	0 ... 8,87 bar ass. Gas SF ₆
Pressione	0 ... 16 bar ass.
Pressione di scoppio	52 bar ass.
Limite di sovraccarico	Fino a 30 bar ass.
Riferimento di pressione	Assoluto

Attacco al processo	
Attacco al processo	<ul style="list-style-type: none"> ■ G 1 B, filetto maschio, acciaio inox ■ DN 20, femmina ■ G ½ B, filetto maschio ■ Malmkvist® ■ Flangia D40 ■ Tramite camera di misura (vedi pagina 5) ■ DN 8, femmina
	Altri attacchi su richiesta

Segnale di uscita	
Tipo di segnale	Uscita Modbus®
Valori misurati recuperabili	I valori misurati con altre unità di misura possono essere recuperati direttamente nel registro Modbus®.
Densità	<ul style="list-style-type: none"> ■ g/litro ■ kg/m³
Temperatura	<ul style="list-style-type: none"> ■ °C ■ °F ■ K
Pressione assoluta	<ul style="list-style-type: none"> ■ mbar ■ Pa ■ kPa ■ MPa ■ psi ■ N/cm² ■ bar
Umidità	<ul style="list-style-type: none"> ■ ppm_v ■ ppm_w
Punto di rugiada	<ul style="list-style-type: none"> ■ °C alla pressione del serbatoio ■ °C alla pressione atmosferica
Punto di brina	<ul style="list-style-type: none"> ■ °C alla pressione del serbatoio ■ °C alla pressione atmosferica
Umidità relativa	■ %
Pressione assoluta a 20 °C [68 °F]	<ul style="list-style-type: none"> ■ bar ■ MPa
Sovrappressione a 20 °C [68 °F] (basata su 1.013 mbar)	<ul style="list-style-type: none"> ■ bar ■ MPa
Gas alternativi	Le miscele di gas e i componenti possono essere configurati e combinati liberamente dai gas SF ₆ , N ₂ , CF ₄ , O ₂ , CO ₂ , 3M™ Novec™ 4710, He e Ar tramite Modbus®. Il calcolo si basa sul principio fisico della pressione parziale.
Tensione di alimentazione	
Tensione di alimentazione U _{B+}	17 ... 30 Vcc
Potenza assorbita	Max. 0,5 W (max. 3 W durante la fase di riscaldamento del sensore di umidità)
Frequenza di aggiornamento	
Densità	20 ms
Temperatura	20 ms
Pressione	20 ms
Punto di rugiada	<ul style="list-style-type: none"> ■ 2 s (tipico) ■ Ciclo di auto-regolazione, ogni 30 min., regolabile

Connessione elettrica	
Tipo di collegamento	<ul style="list-style-type: none"> ■ Connettore circolare M12 x 1 (5 pin) ■ MODBUS® RTU tramite interfaccia RS-485
Grado di protezione	IP 65, solo se inserito e quando si utilizzano controconnettori con il grado di protezione corrispondente
Sicurezza elettrica	Protetto contro le inversioni di polarità, protetto contro la sovratensione

Assegnazione pin

Connettore circolare M12 x 1 (5 pin)

	1	-	-
	2	U _B ⁺	Tensione di alimentazione
	3	U _B ⁻	Terra
	4	A	Segnale RS-485
	5	B	Segnale RS-485

Materiale

Materiale (a contatto con l'ambiente)

Custodia

Acciaio inox

Condizioni operative

Campo di temperatura ambiente -40 ... +80 °C [-40 ... +176 °F]

Umidità dell'aria consentita ≤ 90 % u. r. (non condensante)

Dimensioni

Diametro 48 mm [1,89 in]

Altezza 96 mm [3,78 in]

Peso circa 0,4 kg [0,88 lbs]

Prove di compatibilità elettromagnetica

Immunità secondo IEC 61000-4-3 30 V/m (80 MHz ... 6 GHz)


Burst secondo IEC 61000-4-4 4 kV

Immunità contro sovratensioni secondo IEC 61000-4-5 2 kV conduttore verso massa, 1 kV conduttore verso conduttore

ESD secondo IEC 61000-4-2 8 kV/15 kV, contatto/aria

Correnti indotte a radiofrequenza in conformità alla IEC 61000-4-6 10 V (0,15 kHz ... 80 MHz)

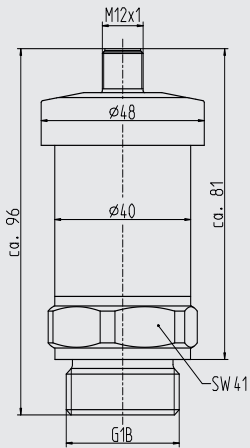
Omologazioni

Logo	Descrizione	Paese
	Dichiarazione conformità UE	Unione europea
	Direttiva CEM, emissioni (gruppo 1, classe B) e immunità EN 61326 (applicazione industriale)	
	Direttiva RoHS	

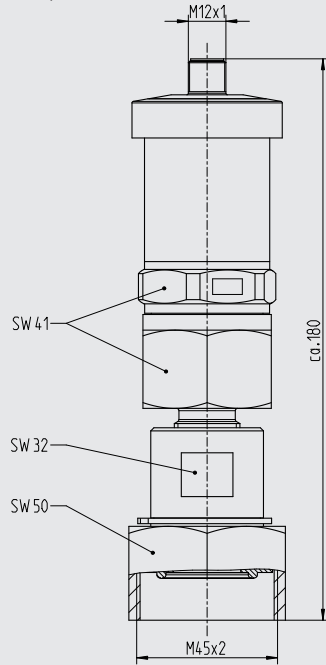
Per le omologazioni e i certificati, consultare il sito internet

Dimensioni in mm

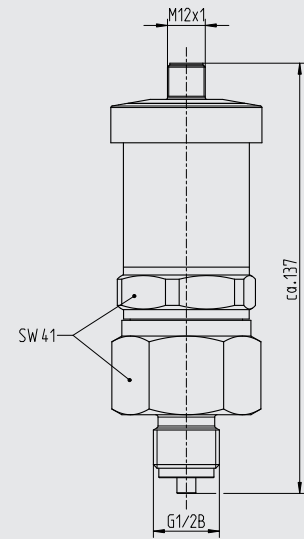
G 1 B, maschio



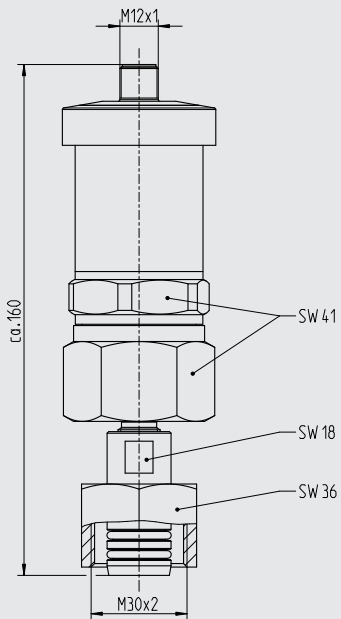
DN 20, femmina



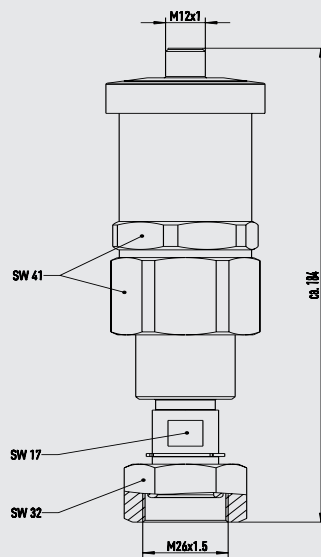
G 1/2 B, maschio



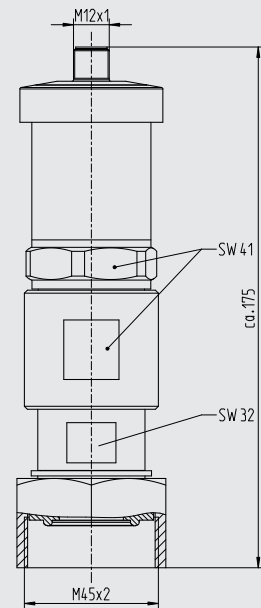
Malmkvist®



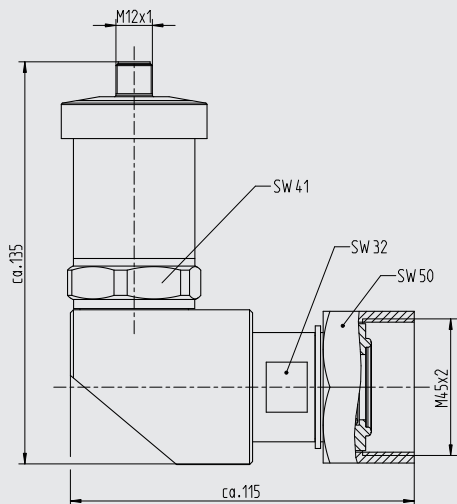
DN 8, femmina



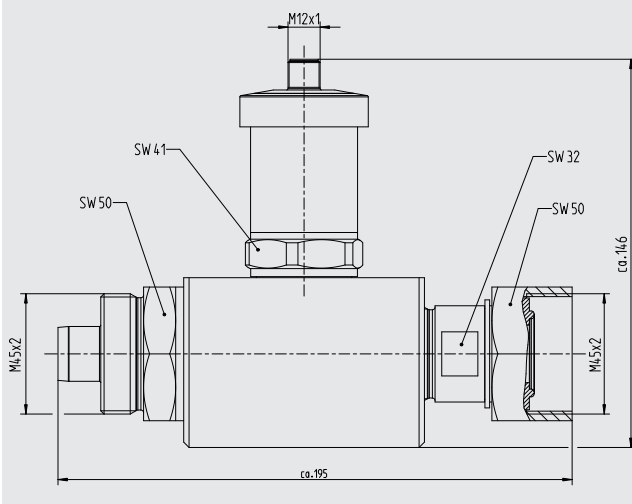
Camera di misura, DN 20



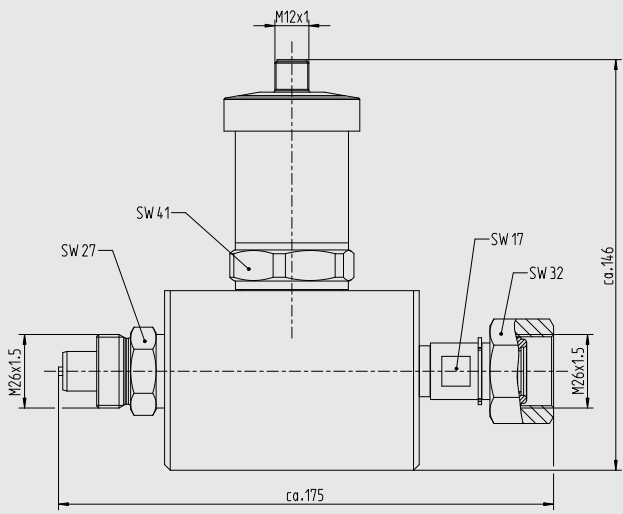
Camera di misura, DN 20, angolo 90°



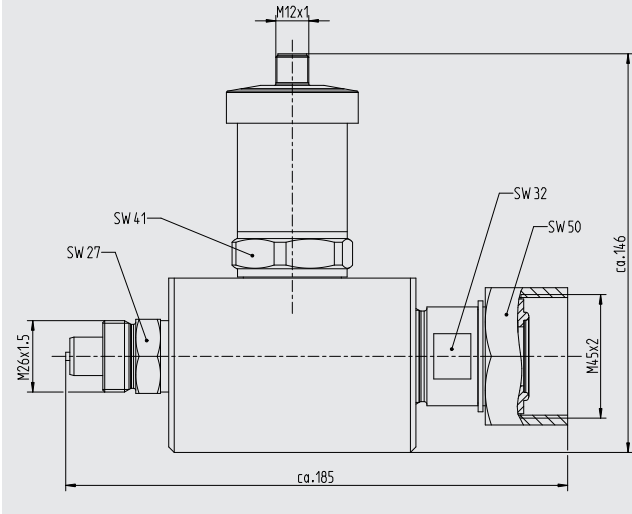
Camera di misura, maschio DN 20 / femmina DN 20



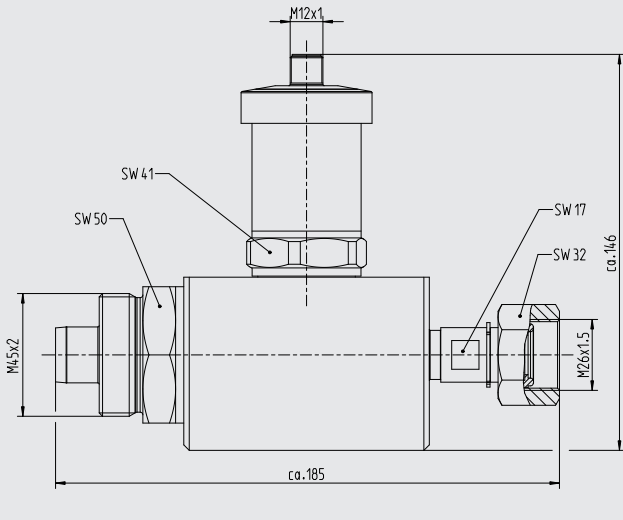
Camera di misura, maschio DN 8 / femmina DN 8



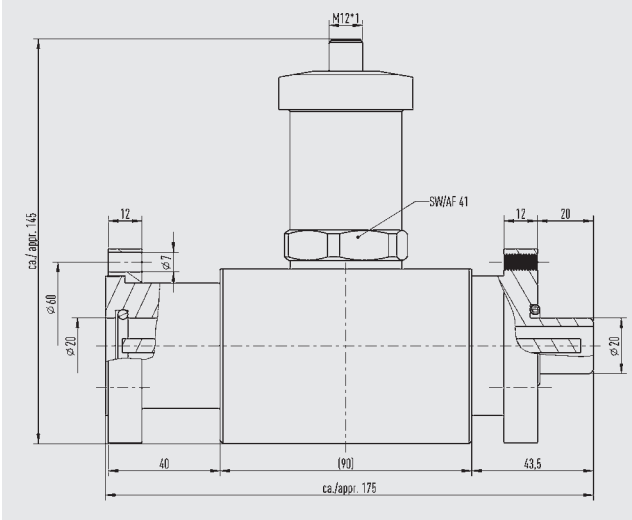
Camera di misura, maschio DN 8 / femmina DN 20



Camera di misura, maschio DN 20 / femmina DN 8



Camera di misura, flangia D70, femmina / flangia D70, maschio



Accessori e parti di ricambio

Denominazione	Codice d'ordine
Kit di avvio Modbus® per la registrazione dei valori misurati e per la configurazione, composto da: <ul style="list-style-type: none"> ■ Unità di alimentazione per trasmettitore ■ Cavo con connettore M12 x 1 ■ Convertitore interfaccia (RS-485 / USB) ■ Cavo USB tipo A o tipo B ■ Software Modbus® 	14075896
WIKAsoft-GD per la configurazione e il test del sensore	Download gratuito dal sito: www.wika.it/download

Guarnizione	Codice d'ordine
Guarnizione per attacco al processo con filetto maschio G 1 B (incluso nella fornitura)	14046738

Cavo schermato, M12 x 1, AWG20	Codice d'ordine
Lunghezza 1 m	14430138
Lunghezza 2 m	14430140
Lunghezza 3 m	14430141
Lunghezza 4 m	14430142
Lunghezza 5 m	14297684
Lunghezza 6 m	14430143
Lunghezza 7 m	14430144
Lunghezza 8 m	14430145
Lunghezza 9 m	14430148
Lunghezza 10 m	14297685
Lunghezza 15 m	14430149
Lunghezza 20 m	14430150
Lunghezza 25 m	14430151
Lunghezza 30 m	14430152
Lunghezza 50 m	14430153

Informazioni per l'ordine

Modello / Temperatura ambiente consentita / Attacco al processo / Accessori

© 08/2013 WIKA Alexander Wiegand SE & Co, tutti i diritti riservati.

Le specifiche tecniche riportate in questo documento rappresentano lo stato dell'arte al momento della pubblicazione. Ci riserviamo il diritto di apportare modifiche alle specifiche tecniche ed ai materiali.



WIKAL Italia Srl & C. Sas
Via Marconi, 8
20044 Arese (Milano)/Italia
Tel. +39 02 93861-1

info@wika.it
www.wika.it