

Manómetro de cápsula, aleación de cobre o acero inoxidable

Ejecución estándar, DN 50 y 63

Modelos 611.10 y 631.10

Hoja técnica WIKA PM 06.01



otras homologaciones
véase página 3

Aplicaciones

- Manómetro para aplicaciones en un entorno protegido
- Ingeniería médica, aplicaciones en vacío, ingeniería medioambiental, laboratorios, para la medición del contenido y la supervisión de filtros
- Para medios gaseosos, secos y no agresivos
- Modelo 631.10 también para medios agresivos

Características

- Ajuste frontal del punto cero
- Conexiones especiales a consultar
- Rangos bajos a partir de 0 ... 25 mbar



Manómetro con muelle de membrana elástica,
modelo 611.10

Descripción

Los manómetros con cápsula modelos 611.10 y 631.10 se basan en el probado sistema de medición por el sistema de medición con cápsula. El principio de medición es apto para presiones particularmente bajas. Al aplicar presión, la flexión de la cápsula es proporcional a dicho valor de presión y se transmite mediante una biela al mecanismo que mueve la aguja.

La caja es de acero, pintado negro con una mirilla de apriete. En caso del modelo 611.10, el material de la conexión a proceso es una aleación de cobre y en caso del modelo 631.10, es acero inoxidable.

La construcción modular permite ofrecer una variedad de combinaciones de material de la caja, conexión al proceso, diámetro nominal y área de visualización. Debido a esta gran variación, el instrumento puede usarse en diversas aplicaciones en el sector industrial.

Para la instalación en paneles de mando es posible, en función de la conexión a proceso, equipar los manómetros de cápsula con borde frontal, o aro tipo coche con brida de fijación.

Versión estándar

Versión

EN 837-3

Diámetro en mm

50, 63

Clase de exactitud

1,6

Rangos de indicación

DN 50: 0 ... 60 mbar a 0 ... 600 mbar

DN 63: 0 ... 25 mbar a 0 ... 600 mbar

así como todas las gamas correspondientes para presión negativa y sobrepresión negativa y positiva

Carga de presión máxima

Carga estática: valor final de escala

Carga dinámica: 0,9 x valor final de escala

Temperatura admisible

Ambiente: -20 ... +60 °C

Medio: ≤ 100 °C

Influencia de temperatura

En caso de desviación de la temperatura de referencia en el sistema de medición (+20 °C): máx. ±0,6 %/10 K del valor final de escala correspondiente

Tipo de protección según IEC/EN 60529

IP32

Conexión a proceso

Modelo 611.10: Aleación de cobre

Modelo 631.10: Acero inoxidable

Conexión inferior o dorsal

(DN 50: solo dorsal)

Rosca macho G ¼ B, llave 14

Elemento sensible

Modelo 611.10: Aleación de cobre

Modelo 631.10: Acero inoxidable

Junta

NBR

Mecanismo

Aleación de cobre

Ajuste del punto cero

Frontal

Esfera

Aluminio, blanco, subdivisión negra

Aguja

Aluminio, negro

Caja

Acero negro

Mirilla






Cristal acrílico, abovedado, presionado en la caja

Opciones

- Otra conexión a proceso ¹⁾
- Juntas ¹⁾ (modelo 910.17, véase hoja técnica AC 09.08)
- Caja acero inoxidable ¹⁾
- Resistencia a sobrecargas ¹⁾ o a vacío ¹⁾ para rangos de indicación < 40 mbar: 3 x valor final de escala
rangos de indicación ≥ 40 mbar: 10 x valor final de escala
- Aro de recubrimiento
- Borde frontal o dorsal
- Aro tipo coche con brida

¹⁾ Solamente para DN 63

Homologaciones

Logo	Descripción	País
	GOST (opción) Metrología, técnica de medición	Rusia
	KazInMetr (opción) Metrología, técnica de medición	Kazajstán
-	MTSCHS (opción) Autorización para la puesta en servicio	Kazajstán
	BelGIM (opción) Metrología, técnica de medición	Bielorrusia
	UkrSEPRO (opción) Metrología, técnica de medición	Ucrania
	Uzstandard (opción) Metrología, técnica de medición	Uzbekistán
-	CPA (opción) Metrología, técnica de medición	China

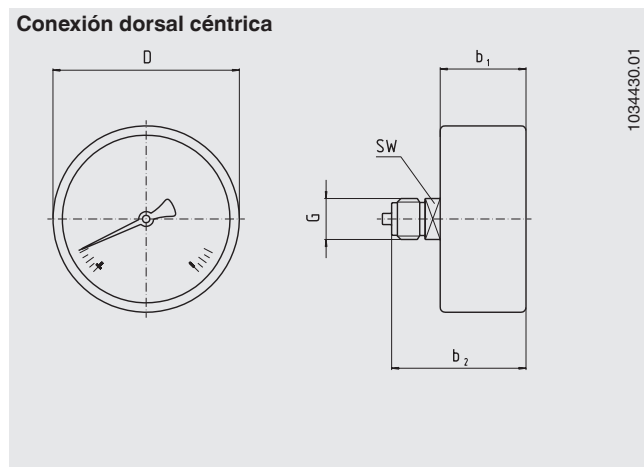
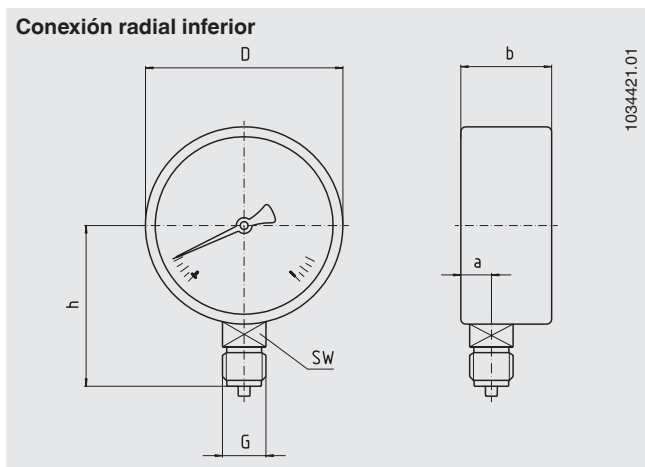
Certificados (opcional)

- 2.2 Certificado de prueba
- 3.1 Certificado de inspección

Para homologaciones y certificaciones, véase el sitio web

Dimensiones en mm

Versión estándar



DN	Dimensiones en mm								Peso en kg
	a	b	b ₁	b ₂	D	G	h ±1	SW	
50	-	-	28	47	50	G ¼ B	-	14	0,09
63	9,5	40	36,5	54,5	63	G ¼ B	51	14	0,20

Conexión a proceso según EN 837-3 / 7.3

Indicaciones relativas al pedido

Modelo / Diámetro nominal / Rango de indicación / Conexión / Posición de la conexión / Opciones

© 11/2008 WIKA Alexander Wiegand SE & Co. KG, todos los derechos reservados.
 Los datos técnicos descritos en este documento corresponden al estado actual de la técnica en el momento de la publicación.
 Nos reservamos el derecho de modificar los datos técnicos y materiales.



Instrumentos WIKA, S.A.U.
 C/Josep Carner, 11-17
 08205 Sabadell Barcelona
 Tel. +34 933 9386-30
 Fax: +34 933 9386-66
 info@wika.es
 www.wika.es