

# Manomètre à tube manométrique, Hastelloy

## Pour l'industrie du process, haute résistance à la corrosion

### Type PG28, diam. 100 [4"] y 160 [6"]

Fiche technique WIKA PM 02.32



pour plus d'agréments,  
voir page 3

## Applications

- Avec boîtier rempli de liquide pour applications avec charges dynamiques ou vibrations élevées
- Pour fluides gazeux et liquides agressifs qui ne sont pas hautement visqueux ou cristallisants, également dans des environnements agressifs
- Industries du pétrole et du gaz, industries chimiques et pétrochimiques

## Particularités

- Parties en contact avec le fluide en Hastelloy C276
- Excellente résistance contre les fluides corrosifs tels que l'acide sulfurique, l'acide nitrique, le gaz de chlore, etc.
- Disponible également en exécution de sécurité "S3" selon EN 837-1
- Echelles de mesure de 0 ... 0,6 à 0 ... 700 bar [0 ... 10 à 0 ... 10.000 psi]



Manomètre à tube manométrique, type PG28

## Description

Le manomètre à tube manométrique type PG28 avec des parties en contact avec le fluide en Hastelloy C276 convient tout particulièrement aux applications avec des fluides agressifs.

L'Hastelloy C276 appartient au groupe hautement résistant à la corrosion des alliages nickel-chrome-molybdène-tungstène et est remarquable pour sa haute résistance à la corrosion par fissuration, la corrosion par piqûres et la fissuration par corrosion sous contrainte dans des fluides corrosifs, oxydants et réducteurs.

WIKAI fabrique le type PG28 dans le respect de EN 837-1 à la fois dans l'exécution "S1" et dans l'exécution de sécurité "S3". L'exécution de sécurité est composée d'un verre de sécurité

qui ne s'écaille pas, d'une cloison de sécurité entre le système de mesure et le cadran et d'une paroi arrière éjectable. En cas de panne, l'opérateur est protégé sur l'avant, car le fluide ou les composants peuvent seulement être éjectés par l'arrière du boîtier.

Pour des conditions d'opérations difficiles (par exemple vibrations), tous les instruments sont également disponibles avec un remplissage de liquide en option.

Comme alternative, WIKAI propose les séparateurs de type 990.34 et 990.10 ainsi que les manomètres à membrane de type 4 en version Hastelloy. Les séparateurs représentent toujours le premier choix pour les applications de sécurité.



Type PG28	
<b>Exécution</b>	Selon EN 837-1 et ASME B40.100
<b>Diamètre (DN) en mm [in]</b>	<ul style="list-style-type: none"> <li>■ 100 [4"]</li> <li>■ 160 [6"]</li> </ul>
<b>Incertitude</b>	Classe 1,0 selon EN 837-1, $\pm 1,0$ % de l'intervalle de mesure selon ASME B40.100 (grade 1A)
<b>Echelles de mesure</b>	0 ... 0,6 à 0 ... 700 bar [0 ... 10 à 0 ... 10.000 psi] ou toutes les étendues équivalentes pour le vide et le vide-pression
<b>Plages d'utilisation</b>	
Charge statique	Valeur pleine échelle
Charge dynamique	0,9 x valeur pleine échelle
Momentanément	1,3 x valeur pleine échelle
<b>Température admissible</b>	
Ambiante	<ul style="list-style-type: none"> <li>■ -40 ... +60 °C [-40 ... +140 °F] pour les instruments non remplis</li> <li>■ -20 ... +60 °C [-4 ... +140 °F] pour les instruments avec remplissage de glycérine</li> <li>■ -40 ... +60 °C [-40 ... +140 °F] pour les instruments avec remplissage à l'huile de silicone</li> </ul>
Fluide	<ul style="list-style-type: none"> <li>■ <math>\leq 200</math> °C [<math>\leq 392</math> °F] pour les instruments non remplis</li> <li>■ <math>\leq 100</math> °C [<math>\leq 212</math> °F] pour les instruments remplis</li> </ul>
<b>Effet de la température</b>	Lorsque la température du système de mesure s'écarte de la température de référence +20 °C [68 °F] : $\leq \pm 0,4$ %/10 K [ $\leq \pm 0,4$ %/18 °F] de la valeur pleine échelle
<b>Indice de protection selon CEI/EN 60529</b>	IP65 <sup>1)</sup>
<b>Raccord process</b>	
Matériau	Hastelloy C276
Position du plongeur	<ul style="list-style-type: none"> <li>■ Plongeur vertical (radial)</li> <li>■ Raccord arrière excentré <sup>2)</sup></li> </ul>
Filetage	<ul style="list-style-type: none"> <li>■ G ½ B mâle (SW 22)</li> <li>■ ½ NPT mâle (SW 22)</li> <li>■ M20 x 1,5 mâle (SW 22)</li> </ul> Autres sur demande
<b>Élément de mesure</b>	Hastelloy C276 Type C ou type hélicoïdal
<b>Mouvement</b>	
Matériau	Acier inox
<b>Cadran</b>	
Matériau	Aluminium
Couleur	Blanc
Couleur de l'échelle	Noir
<b>Aiguille</b>	
Matériau	Aluminium
Couleur	Noir
<b>Boîtier</b>	
Matériau	<ul style="list-style-type: none"> <li>■ Acier inox 1.4301</li> <li>■ Acier inox 1.4571</li> </ul>
Exécution	<ul style="list-style-type: none"> <li>■ Version "S1" avec événement de sécurité à l'arrière du boîtier (selon EN 837)</li> <li>■ Exécution de sécurité "S3" avec cloison de sécurité (Solidfront) et paroi arrière éjectable (selon EN 837)</li> </ul> Echelles de mesure $\leq 0$ ... 16 bar [0 ... 232 psi] avec levier de mise à l'atmosphère
<b>Voyant</b>	Verre de sécurité feuilleté
<b>Joint</b>	Lunette à baïonnette, acier inox

1) IP54 pour plongeur arrière (exécution de sécurité "S3")

2) Pour diamètre 160 [6"], raccord arrière excentré, seule la version "S1" est disponible

Type PG28		
<b>Remplissage de boîtier</b>	<ul style="list-style-type: none"> <li>■ Sans</li> <li>■ Glycérine</li> <li>■ Mélange glycérine-eau, pour échelles de mesure <math>\leq 0 \dots 2,5</math> bar [<math>\leq 0 \dots 40</math> psi]</li> <li>■ Huile silicone</li> </ul>	
<b>Poids</b>	Version "S1"	Exécution de sécurité "S3"
Diam. 100 [4"]	0,60 kg [1,32 lbs]	0,90 kg [1,98 lbs]
Diam. 160 [6"]	1,10 kg [2,43 lbs]	2,00 kg [4,41 lbs]

## Agréments

Logo	Description	Pays
 	<b>Déclaration de conformité CE</b> <ul style="list-style-type: none"> <li>■ Directive relative aux équipements sous pression PS &gt; 200 bar, module A, accessoire sous pression</li> <li>■ Directive ATEX (en option) Type de protection contre l'ignition "c", sécurité constructive</li> </ul>	Union européenne

## Certificats (option)

- Relevé de contrôle 2.2 selon EN 10204 (par exemple fabrication conformément aux règles de l'art, certification des matériaux)
- Certificat d'inspection 3.1 selon EN 10204 (par exemple certification des matériaux pour les parties métalliques en contact avec le fluide)

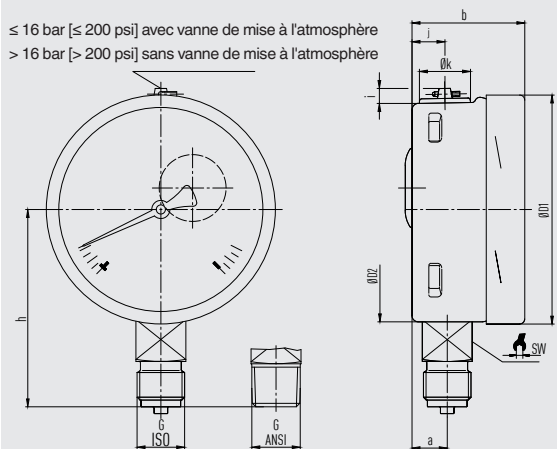
Agréments et certificats, voir site web

## Dimensions en mm [pouces]

### Type PG28, version "S1"

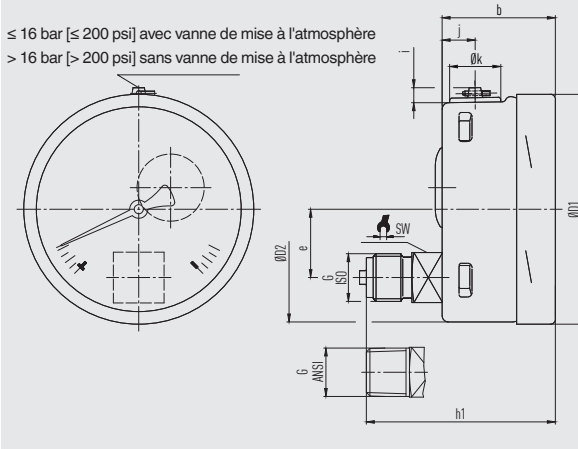
Diamètre 100 [4"], 160 [6"], plongeur vertical (radial)

≤ 16 bar [≤ 200 psi] avec vanne de mise à l'atmosphère  
> 16 bar [> 200 psi] sans vanne de mise à l'atmosphère



Diamètre 100 [4"], raccord arrière excentré

≤ 16 bar [≤ 200 psi] avec vanne de mise à l'atmosphère  
> 16 bar [> 200 psi] sans vanne de mise à l'atmosphère



### Raccord process avec filetage selon ISO 1179-2

Diam.	G	Dimensions en mm [pouces]										
		h ±1	h1 ±1	a	b	D1	D2	e	i	j	k	SW
100 [4"]	G ½ B	87	83	15,5	49,5	101	99	30	6,5	14,5	22,5	22
	M20 x 1,5	[3,43]	[3,27]	[0,61]	[1,95]	[3,98]	[3,90]	[1,18]	[0,26]	[0,57]	[0,89]	[0,87]
160 [6"]	G ½ B	118	-	15,5	49,5	161	159	-	6,5	14,5	22,5	22
	M20 x 1,5	[4,65]		[0,61]	[1,95]	[6,34]	[6,26]		[0,26]	[0,57]	[0,89]	[0,87]

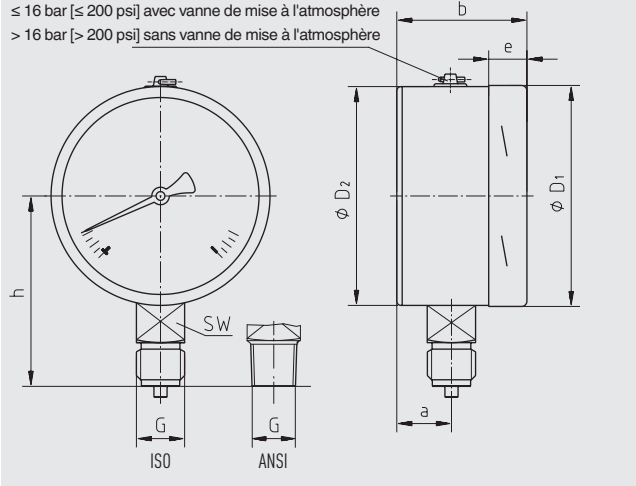
### Raccord process avec filetage selon ANSI/B1.20.1

Diam.	G	Dimensions en mm [pouces]										
		h ±1	h1 ±1	a	b	D1	D2	e	i	j	k	SW
100 [4"]	½ NPT	86	82	15,5	49,5	101	99	30	6,5	14,5	22,5	22
		[3,39]	[3,23]	[0,61]	[1,95]	[3,98]	[3,90]	[1,18]	[0,26]	[0,57]	[0,89]	[0,87]
160 [6"]	½ NPT	117	-	15,5	49,5	161	159	-	6,5	14,5	22,5	22
		[4,61]		[0,61]	[1,95]	[6,34]	[6,26]		[0,26]	[0,57]	[0,89]	[0,87]

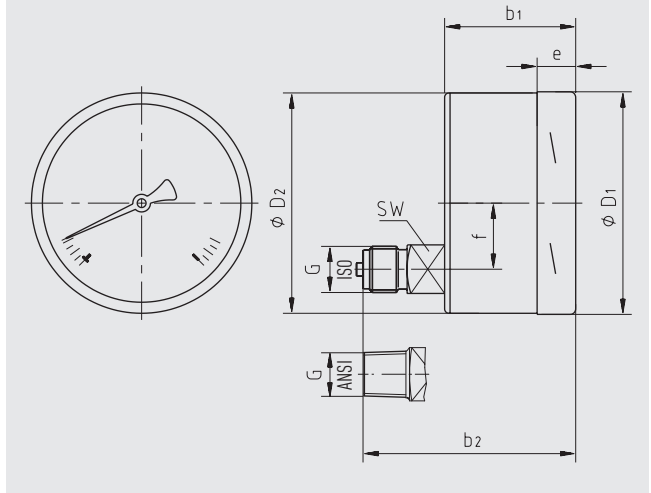
## Type PG28, exécution de sécurité "S3"

Diamètre 100 [4"], 160 [6"], plongeur vertical (radial)

≤ 16 bar [≤ 200 psi] avec vanne de mise à l'atmosphère  
> 16 bar [> 200 psi] sans vanne de mise à l'atmosphère



Diamètre 100 [4"], raccord arrière excentré



### Raccord process avec filetage selon ISO 1179-2

Diam.	G	Dimensions en mm [pouces]									
		h ±1	a	b	b <sub>1</sub>	b <sub>2</sub>	D <sub>1</sub>	D <sub>2</sub>	e	f	SW
100 [4"]	G ½ B	87 [3,43]	25 [0,98]	59,5 [2,36]	59,5 [2,36]	93 [3,66]	101 [3,98]	100 [3,94]	17 [0,67]	30 [1,18]	22 [0,87]
	M20 x 1,5										
160 [6"]	G ½ B	118 [4,65]	27 <sup>1)</sup> [1,06]	65 <sup>2)</sup> [2,56]	-	-	161 [6,34]	159 [6,26]	17,5 [0,69]	-	22 [0,87]
	M20 x 1,5										

### Raccord process avec filetage selon ANSI/B1.20.1

Diam.	G	Dimensions en mm [pouces]									
		h ±1	a	b	b <sub>1</sub>	b <sub>2</sub>	D <sub>1</sub>	D <sub>2</sub>	e	f	SW
100 [4"]	½ NPT	86 [3,39]	25 [0,98]	59,5 [2,36]	59,5 [2,36]	92 [3,62]	101 [3,98]	100 [3,94]	17 [0,67]	30 [1,18]	22 [0,87]
160 [6"]	½ NPT	118 [4,65]	27 [1,06]	65 [2,56]	-	-	161 [6,34]	159 [6,26]	17,5 [0,69]	-	22 [0,87]

### Informations de commande

Type / Diamètre / Etendue de mesure / Raccord process / Position du raccord / Options

© 06/2020 WIKA Alexander Wiegand SE & Co. KG, tous droits réservés.  
Les spécifications mentionnées ci-dessus correspondent à l'état actuel de la technologie au moment de l'édition du document.  
Nous nous réservons le droit de modifier les spécifications et matériaux.

