

Sistema di misura della pressione OEM

Versione a modulo, attacco posteriore

Modello PMM01

Scheda tecnica WIKA PM 01.25

Applicazioni

- Per fluidi liquidi e gassosi asciutti non altamente viscosi o cristallizzanti, adatto per parti in leghe di rame
- Pneumatica
- Gas industriali
- Tecnologia medica
- Acqua potabile

Caratteristiche distintive

- Soluzione compatta e dall'ottimo rapporto qualità/prezzo per integrazione
- Campi scala da 0 ... 400 bar o 0 ... 5.000 psi
- Diametro nominale 40 mm [1 ½"], 50 mm [2"] o 63 mm [2 ½"]
- Classe di precisione 2,5

Descrizione

Concetto di integrazione

Il modello PMM01 è il sistema di misura della pressione ideale per essere integrato senza problemi in una grande varietà di applicazioni. E' sufficiente montare e fare la tenuta di un sistema già prerogolato. Grazie alla guarnizione con un O-ring e un anello distanziatore, il sistema di misura della pressione può essere sostituito in maniera efficace e economica.

Libertà di progettazione per le soluzioni del cliente

Non avendo nessun componente di chiusura, il sistema di misura della pressione OEM PMM01 rappresenta una soluzione di integrazione semplice e compatta. L'esecuzione piatta del PMM01 e la possibilità di posizionarlo liberamente permettono una moltitudine di varianti di integrazione con la progettazione di un visualizzatore della pressione. Il sistema di misura della pressione OEM PMM01 è disponibile con diametri nominali di 40 mm [1 ½"], 50 mm [2"] o 63 mm [2 ½"].



Sistema di misura della pressione OEM; modello PMM01

Esecuzioni personalizzate per il cliente

Basandosi su tanti anni di esperienza nella produzione e nello sviluppo, WIKA è lieta di supportare il cliente nella costruzione e produzione di soluzioni specifiche.

Specifiche tecniche

Informazioni di base	
Standard	Conforme a EN 837-1 Per ulteriori informazioni sulla "Selezione, installazione, manipolazione e funzionamento dei manometri", si rimanda alle Informazioni tecniche IN 00.05.
Diametro nominale (DN)	■ Ø 40 mm [1 ½"] ■ Ø 50 mm [2"] ■ Ø 63 mm [2 ½"]
Posizione di montaggio	Attacco al processo posteriore eccentrico (LBM)
Trasparente	Senza
Custodia	Senza Il cliente sarà responsabile della costruzione e progettazione dei componenti della custodia, come anche delle specifiche tecniche che ne risultano. Per ulteriori domande il vostro contatto WIKA di riferimento è a disposizione.
Movimento	Lega di rame

Elemento di misura	
Tipo di elemento di misura	Molla tubolare, tipo C o forma elicoidale
Materiale	Lega di rame
Tenuta	Testata con elio, tasso di perdita: $< 5 \cdot 10^{-3}$ mbar l/s

Specifiche della precisione	
Classe di precisione del display meccanico	■ 2,5 ■ 1,6
Errore di temperatura	In deviazione dalle condizioni di riferimento sul sistema di misura: $\leq \pm 0,4\%$ ogni 10 °C [$\leq \pm 0,4\%$ ogni 18 °F] del valore di fondo scala
Condizioni di riferimento	
Temperatura ambiente	+20 °C [+68 °F]

Campi scala

bar	
0 ... 2	0 ... 10
0 ... 2,2	0 ... 12
0 ... 2,5	0 ... 100
0 ... 2,6	0 ... 160
0 ... 3	0 ... 250
0 ... 3,5	0 ... 300
0 ... 4	0 ... 315
0 ... 6	0 ... 350
0 ... 8	0 ... 400

kg/cm ²	
0 ... 2	0 ... 10
0 ... 2,2	0 ... 12
0 ... 2,5	0 ... 100
0 ... 2,6	0 ... 160
0 ... 3	0 ... 250
0 ... 3,5	0 ... 300
0 ... 4	0 ... 315
0 ... 6	0 ... 350
0 ... 8	0 ... 400

kPa	
0 ... 250	0 ... 1.000
0 ... 400	0 ... 1.600

MPa	
0 ... 1	0 ... 2,5
0 ... 1,6	0 ... 4

psi	
0 ... 30	0 ... 160
0 ... 60	0 ... 200
0 ... 100	0 ... 1.500
0 ... 150	0 ... 5.000

Altri campi scala a richiesta

Ulteriori dettagli relativi a: Campi scala	
Unità	<input type="checkbox"/> bar <input type="checkbox"/> kg/cm ² <input type="checkbox"/> kPa <input type="checkbox"/> MPa <input type="checkbox"/> psi
Quadrante	
Colore scala	Nero
Materiale	Plastica, bianco
Esecuzione su specifica del cliente	<input type="checkbox"/> Senza <input type="checkbox"/> Quadrante speciale, ad es. con logo del cliente, contrassegno rosso o settori circolari
Indice	Plastica, nera
Fermo lancetta	<input type="checkbox"/> Senza <input type="checkbox"/> Sul punto zero

Attacco al processo	
Tipo di attacco al processo	Attacco al modulo con guarnizione O-ring e anello distanziatore
Materiali (bagnate)	
Attacco al processo	Lega di rame
Elemento di misura	Lega di rame
Guarnizione	<ul style="list-style-type: none"> ■ NBR ■ EPDM
Anello distanziatore	Lega di rame

Altri attacchi di processo su richiesta

Condizioni operative	
Campo di temperatura del fluido	-20 ... +60 °C [-4 ... +140 °F]
Campo di temperatura ambiente	-20 ... +60 °C [-4 ... +140 °F]
Campo temperatura di stoccaggio	-20 ... +60 °C [-4 ... +140 °F]
Pressione ammissibile	
Statica	3/4 x valore di fondo scala
Fluttuante	2/3 x valore di fondo scala
Breve periodo	Valore di fondo scala

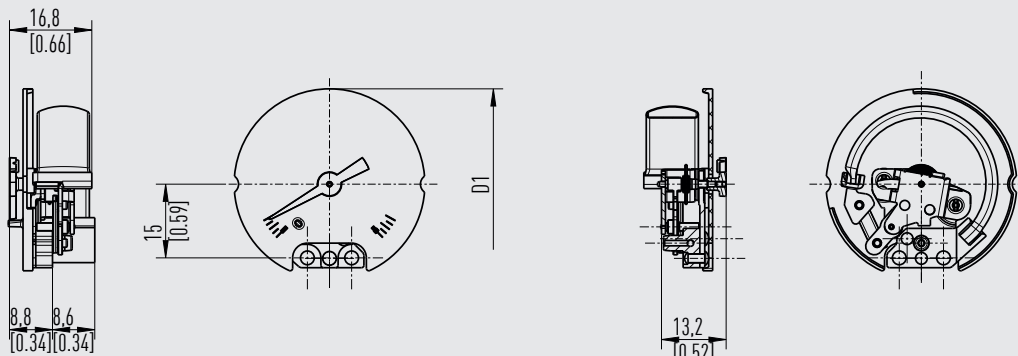
Certificati (opzione)

- Rapporto di prova 2.2 conforme a EN 10204
- Certificato d'ispezione 3.1 conforme a EN 10204

Dimensioni in mm [in]

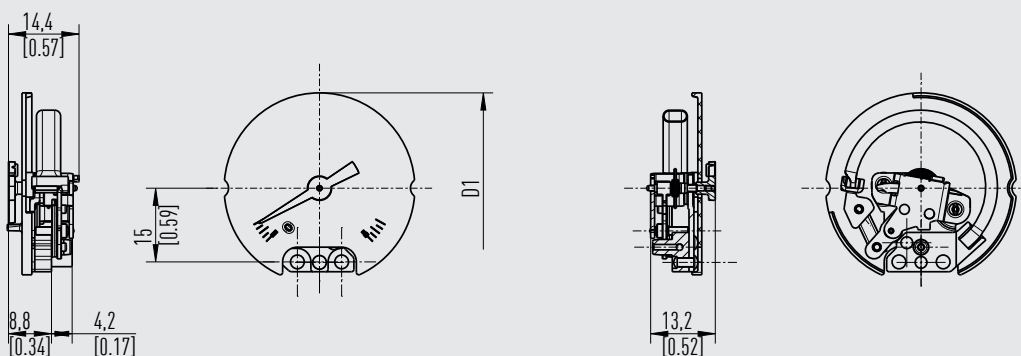
Elemento di misura: tipo C

Campo di pressione 2,5 ... < 16 bar



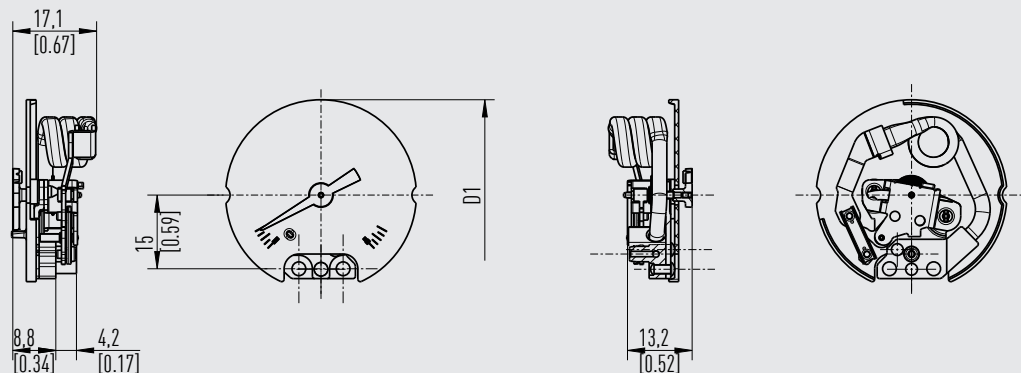
31084826.03

Campo di pressione $\geq 16 \dots \leq 60$ bar



Elemento di misura: forma elicoidale

Campo di pressione > 60 bar



31084834.03

DN	Dimensioni in mm [in]		Peso in kg [lb]
	D1	Elemento di misura	
40 [1 1/2"]	38,8 ± 0,25 [1,53 ± 0,01]	forma C	0,012 [0,026]
		Forma elicoidale	0,014 [0,031]
50 [2"]	45,4 ± 0,25 [1,79 ± 0,01]	forma C	0,013 [0,029]
		Forma elicoidale	0,015 [0,033]
63 [2 1/2"]	57,4 ± 0,25 [2,26 ± 0,01]	forma C	0,015 [0,033]
		Forma elicoidale	0,017 [0,037]

Informazioni per l'ordine

Modello / Diametro nominale / Campo scala / Opzioni

© 11/2019 WIKA Alexander Wiegand SE & Co, tutti i diritti riservati.

Le specifiche tecniche riportate in questo documento rappresentano lo stato dell'arte al momento della pubblicazione.
Ci riserviamo il diritto di apportare modifiche alle specifiche tecniche ed ai materiali.

