

Manómetro con tubo Bourdon, aleación de cobre

Versión estándar

Modelos 111.10, 111.12

Hoja técnica WIKA PM 01.01



otras homologaciones,
véase página 6

Aplicaciones

- Para medios gaseosos, líquidos, no viscosos y no cristalizantes, compatibles con aleaciones de cobre
- Neumática
- Técnica del clima y calefacción
- Ingeniería médica

Características

- Fiable y económico
- Diseño según EN 837-1 o ASME B40.100
- Diámetro nominal 40 [1 ½"], 50 [2"], 63 [2 ½"], 80 [3"], 100 [4"] y 160 [6"]
- Rangos de indicación hasta 0 ... 400 bar [0 ... 6.000 psi]



Fig. izq.: Modelo 111.12, conexión dorsal

Fig. der.: Modelo 111.10, conexión radial inferior

Descripción

Los manómetros modelo 111 están basados en el probado sistema de medición de tubo de Bourdon. Al aplicar presión, la flexión del tubo de Bourdon es proporcional a ella y se transmite mediante una biela al mecanismo que acciona las agujas.

Su diseño modular permite una variedad de combinaciones de material de la caja, conexión al proceso, diámetro nominal y área de visualización. Debido a la gran variación, el instrumento puede usarse en diversas aplicaciones en el sector industrial.

Para la instalación en paneles de control es posible, dependiendo de la conexión al proceso, equipar los manómetros con borde frontal, borde dorsal o aro tipo coche más brida trasera.

La versión estándar del modelo 111 se produce en cantidades de varios millones de unidades al año, con coste optimizado, en líneas de producción modernas.

Datos técnicos

Información básica	
Estándar	<ul style="list-style-type: none"> ■ EN 837-1 ■ ASME B40.100 <p>Para información sobre la "Selección, instalación, manejo y funcionamiento de los manómetros", véase la hoja técnica IN 00.05.</p>
Otra versión	<ul style="list-style-type: none"> ■ Para sistemas cerrados de calefacción Con aguja de indicación roja y sector verde ajustable, rango de indicación 0...4 bar, marca roja en 2,5 o 3 bar ■ Para la indicación del nivel de agua (hidrómetro) y sistemas de calefacción Rangos de indicación 0 ... 0,6 hasta 0 ... 25 bar, con segunda escala en m.c.a. y aguja indicadora roja
Diámetro nominal (NS)	<ul style="list-style-type: none"> ■ Ø 40 mm [1 ½"] ■ Ø 50 mm [2"] ■ Ø 63 mm [2 ½"] ■ Ø 80 mm [3"] ■ Ø 100 mm [4"] ■ Ø 160 mm [6"] (sólo para el modelo 111.10 con caja de acero)
Posición de la conexión	<ul style="list-style-type: none"> ■ Radial inferior ■ Conexión dorsal céntrico ¹⁾
Mirilla ²⁾	Plástico, transparente, apretada en la caja
Caja	
Versión	<ul style="list-style-type: none"> ■ Sin nivel de seguridad ■ Nivel de seguridad "S1" según EN 837-1: con dispositivo de expulsión
Material ³⁾	<ul style="list-style-type: none"> ■ Plástico, negro ■ Acero negro
Montaje	<ul style="list-style-type: none"> ■ Sin ■ Borde frontal ■ Brida de montaje en superficie ⁴⁾ ■ Anillo de perfil triangular con soporte de montaje ⁵⁾
Mecanismo	Aleación de cobre

1) No disponible para NS 63 160 [6"]

2) Modelo 111.10, DN 160: cristal para instrumentación

3) Modelo 111.10, NS 160 [6"] y modelo 111.12, NS 100 [4"]; Acero, negro

4) 1) No disponible para NS 40 [1 ½"], NS 50 [2"] y NS 160 [6"]

5) 1) No disponible para NS 40 [1 ½"], NS 50 [2"] y NS 63 [2 ½"]

Elemento sensible	
Tipo de elemento sensible	Muelle tubular, tipo C o helicoidal
Material	Aleación de cobre
Estanqueidad	Tasa de fuga $\leq 5 \cdot 10^{-3}$ mbar l/s

Datos de exactitud	
Clase de exactitud	
EN 837-1	<ul style="list-style-type: none"> ■ Clase 1,6 ■ Clase 2,5
ASME B40.100	Grado B
Error de temperatura	Al desviarse de las condiciones de referencia en el sistema de medición: $\leq \pm 0,4 \%$ a 10 °C [$\leq \pm 0,4 \%$ a 18 °F] del respectivo valor final de la escala
Condiciones de referencia	
Temperatura ambiente	+20 °C [68 °F]

Rangos de indicación

bar	
0 ... 0,6	0 ... 25
0 ... 1	0 ... 40
0 ... 1,6	0 ... 60 ¹⁾
0 ... 2,5	0 ... 100 ¹⁾
0 ... 4	0 ... 160 ¹⁾
0 ... 6	0 ... 250 ¹⁾
0 ... 10	0 ... 315 ¹⁾
0 ... 16	0 ... 400 ¹⁾
0 ... 20	

kg/cm ²	
0 ... 0,6	0 ... 25
0 ... 1	0 ... 40
0 ... 1,6	0 ... 60 ¹⁾
0 ... 2,5	0 ... 100 ¹⁾
0 ... 4	0 ... 160 ¹⁾
0 ... 6	0 ... 250 ¹⁾
0 ... 10	0 ... 315 ¹⁾
0 ... 16	0 ... 400 ¹⁾
0 ... 20	

kPa	
0 ... 60	0 ... 2.500
0 ... 100	0 ... 4.000
0 ... 160	0 ... 6.000 ¹⁾
0 ... 250	0 ... 10.000 ¹⁾
0 ... 400	0 ... 16.000 ¹⁾
0 ... 600	0 ... 25.000 ¹⁾
0 ... 1.000	0 ... 31.500 ¹⁾
0 ... 1.600	0 ... 40.000 ¹⁾
0 ... 2.000	

MPa	
0 ... 0,06	0 ... 2,5
0 ... 0,1	0 ... 4
0 ... 0,16	0 ... 6 ¹⁾
0 ... 0,25	0 ... 10 ¹⁾
0 ... 0,4	0 ... 16 ¹⁾
0 ... 0,6	0 ... 25 ¹⁾
0 ... 1	0 ... 31,5 ¹⁾
0 ... 1,6	0 ... 40 ¹⁾
0 ... 2,0	

psi	
0 ... 10	0 ... 500
0 ... 15	0 ... 600 ¹⁾
0 ... 30	0 ... 800 ¹⁾
0 ... 60	0 ... 1.000 ¹⁾
0 ... 100	0 ... 1.500 ¹⁾
0 ... 150	0 ... 2.000 ¹⁾
0 ... 160	0 ... 3.000 ¹⁾
0 ... 200	0 ... 4.000 ¹⁾
0 ... 300	0 ... 5.000 ¹⁾
0 ... 400	0 ... 6.000 ¹⁾

1) No disponible para NS 63 160 [6"]

Rangos de vacío y de indicación +/-

bar	
-0,6 ... 0 ¹⁾	-1 ... +5
-1 ... 0	-1 ... +9
-1 ... +0,6	-1 ... +15
-1 ... +1,5	-1 ... +24
-1 ... +3	-1 ... +30

MPa	
-0,06 ... 0 ¹⁾	-0,1 ... +0,5
-0,1 ... 0	-0,1 ... +0,9
-0,1 ... +0,06	-0,1 ... +1,5
-0,1 ... +0,15	-0,1 ... +2,4
-0,1 ... +0,3	-0,1 ... +3

kPa	
-60 ... 0 ¹⁾	-100 ... +500
-100 ... 0	-100 ... +900
-100 ... +60	-100 ... +1.500
-100 ... +150	-100 ... +2.400
-100 ... +300	-100 ... +3.000

psi	
-15 inHg ... 0 ¹⁾	-30 inHg ... +100
-30 inHg ... 0	-30 inHg ... +160
-30 inHg ... +15	-30 inHg ... +200
-30 inHg ... +30	-30 inHg ... +300
-30 inHg ... +60	-30 inHg ... +400

1) No disponible para NS 63 160 [6"]

Otros rangos a petición

Más detalles sobre: Rango de indicación		
Unidad	<ul style="list-style-type: none"> ■ bar ■ psi ■ kg/cm² ■ kPa ■ MPa 	
Límite de sobrepresión aumentado	<ul style="list-style-type: none"> ■ Sin ■ 1,6 veces ■ 2 veces <p>La posibilidad de selección depende del rango de indicación y del tamaño nominal</p>	
Resistencia al vacío	<ul style="list-style-type: none"> ■ Sin ■ Resistente al vacío hasta -1 bar 	
Esfera		
Color de escala	Negro	
Material	NS 40 [1 ½"], 50 [2"], 63 [2 ½"]	Plástico, blanco
	NS 80 [3"], 100 [4"], 160 [6"]	Aluminio, blanco
Versión según especificaciones del cliente	<ul style="list-style-type: none"> ■ Sin ■ Con escala suplementaria en °C para refrigerantes, por ejemplo, para NH3: R 717 <p>Otras escalas, por ejemplo, con marca roja, arcos circulares o sectores circulares, bajo petición → Alternativamente, juego de etiquetas adhesivas para arcos circulares rojos y verdes; véase la ficha técnica AC 08.03</p>	
Aguja		
Aguja	NS 40 [1 ½"] ... 100 [4"]	Plástico, negro
	DN 160 [6"]	Aluminio, negro
Aguja/aguja de arrastre	<ul style="list-style-type: none"> ■ Sin ■ Aguja roja en esfera, fija¹⁾ ■ Aguja roja en mirilla, ajustable 	
Aguja con tope	<ul style="list-style-type: none"> ■ Sin ■ En el punto cero 	

1) Aguja roja en ejecuciones de rangos 0 ... 0,6 hasta 0 ... 60 bar

Conexión a proceso	
Estándar	<ul style="list-style-type: none"> ■ EN 837-1 ■ ISO 7 ■ ANSI/B1.20.1
Tamaño	
EN 837-1	<ul style="list-style-type: none"> ■ G 1/8 B, rosca macho ■ G 1/4 B, rosca macho ■ G 1/2 B, rosca macho ¹⁾
ANSI/B1.20.1	<ul style="list-style-type: none"> ■ 1/8 NPT, rosca macho ■ 1/4 NPT, rosca macho ■ 1/2 NPT, rosca macho ¹⁾
ISO 7	<ul style="list-style-type: none"> ■ R 1/8, rosca macho ■ R 1/4, rosca macho ■ R 1/2, rosca macho ¹⁾
Obturador	<ul style="list-style-type: none"> ■ Sin ■ Ø 0,5 mm [0,02"], aleación de cobre ■ Ø 0,3 mm [0,012"], aleación de cobre
Material (en contacto con el medio)	
Conexión a proceso	Aleación de cobre
Muelle tubular	Aleación de cobre


1) 1) No disponible para NS 40 [1 1/2"], NS 50 [2"] y NS 63 [2 1/2"]

Otras conexiones a proceso a petición







Condiciones de utilización		
Temperatura del medio	-20 ... +60 °C [-4 ... +140 °F]	
Temperatura ambiente	-20 ... +60 °C [-4 ... +140 °F]	
Carga de presión máxima		
Carga estática	3/4 x valor final de escala	
Carga dinámica	2/3 x valor final de escala	
Carga puntual	Valor final de escala	
Tipo de protección según IEC/EN 60529		
Modelo 111.10	NS 40 [1 1/2"], NS 50 [2"], NS 63 [2 1/2"]	IP33
	NS 80 [3"], NS 100 [4"], NS 160 [6"]	IP44
Modelo 111.12	NS 40 [1 1/2"], NS 50 [2"], NS 63 [2 1/2"]	IP41 ¹⁾
	DN 80 [3"], DN 100 [4"]	IP42

1) Tipo de protección IP44 para caja de acero

Homologaciones

Logo	Descripción	País
	Declaración de conformidad UE Directiva de equipos a presión PS > 200 bar, módulo A, accesorio a presión	Unión Europea
-	CRN Seguridad (p. ej. seguridad eléctrica, sobrepresión, etc.)	Canadá

Homologaciones opcionales

Logo	Descripción	País
	PAC Rusia Metrología, técnica de medición	Rusia
	PAC Kazajistán Metrología, técnica de medición	Kazajistán
-	MChS Autorización para la puesta en servicio	Kazajistán
	PAC Bielorrusia Metrología, técnica de medición	Bielorrusia
-	PAC Ucrania Metrología, técnica de medición	Ucrania
	PAC Uzbekistán Metrología, técnica de medición	Uzbekistán
-	CPA Metrología, técnica de medición	China
-	FM ¹⁾ FM 2311, uso en sistemas de protección contra incendios	Internacional
	UL ¹⁾ UL 393, uso en sistemas de protección contra incendios	Internacional
	NSF NSF/ANSI 61-G y NSF/ANSI 372, apto para agua potable	Estados Unidos

1) Sólo disponible para NS 100 [4"] con rangos de escala y conexiones a proceso seleccionados

Información sobre el fabricante y certificados

Logo	Descripción
-	Directiva de equipos a presión (PED) para la presión máxima permitida PS ≤ 200 bar
-	Idoneidad de los materiales en contacto con el medio para el agua potable de acuerdo con la iniciativa europea 4MS

Certificados (opción)

Certificados	
Certificados	<ul style="list-style-type: none"> ■ 2.2 Certificado de pruebas conforme a EN 10204 (p. ej. fabricación conforme al estado actual de la técnica, precisión de indicación) ■ 3.1-Certificado de inspección conforme a EN 10204 (p. ej. certificado de material para partes metálicas en contacto con el medio, exactitud de indicación)
Intervalo de calibración recomendado	1 año (en función de las condiciones de uso)

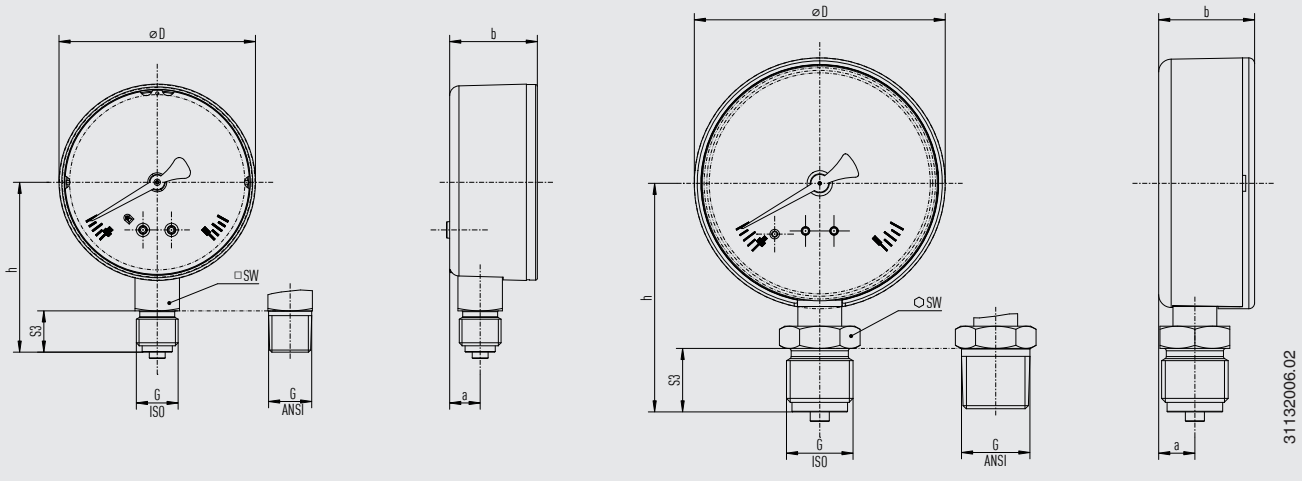
Para ver las homologaciones y certificados, consulte el sitio web

Dimensiones en mm [pulg]

Modelo 111.10, conexión dorsal inferior (radial), caja de plástico

Instrumentos con medida de llave = 14 [0,55]

Instrumentos con medida de llave = 22 [0,87]



DN	G ¹⁾	Dimensiones en mm [pulg]					
		h ±1 [0,04]	S3	a	b ±0,5 [0,02]	D	SW
40 [1 ½"]	G ½ B, ½ NPT, R ½	36,0 [1,42]	12,0 [0,47]	9,6 [0,38]	26,4 [1,04]	38,9 [1,53]	14 [0,55]
	G ¼ B, ¼ NPT, R ¼	37,0 [1,46]	13,0 [0,51]	9,6 [0,38]	26,4 [1,04]	38,9 [1,53]	14 [0,55]
50 [2"]	G ½ B, ½ NPT, R ½	44,0 [1,73]	12,0 [0,47]	10,0 [0,39]	27,4 [1,08]	49,0 [1,93]	14 [0,55]
	G ¼ B, ¼ NPT, R ¼	45,0 [1,77]	13,0 [0,51]	10,0 [0,39]	27,4 [1,08]	49,0 [1,93]	14 [0,55]
63 [2 ½"]	G ½ B, ½ NPT, R ½	52,5 [2,07]	12,0 [0,47]	9,6 [0,38]	27,6 [1,09]	62,0 [2,44]	14 [0,55]
	G ¼ B, ¼ NPT, R ¼	53,5 [2,11]	13,0 [0,51]	9,6 [0,38]	27,6 [1,09]	62,0 [2,44]	14 [0,55]
80 [3"]	G ½ B, ½ NPT, R ½	60,0 [2,36]	12,0 [0,47]	11,4 [0,45]	30,2 [1,19]	79,0 [3,11]	14 [0,55]
	G ¼ B, ¼ NPT, R ¼	61,0 [2,40]	13,0 [0,51]	11,4 [0,45]	30,2 [1,19]	79,0 [3,11]	14 [0,55]
	G ½ B, ½ NPT, R ½	72,0 [2,83]	20,0 [0,79]	11,4 [0,45]	30,2 [1,19]	79,0 [3,11]	22 [0,87]
100 [4"]	G ½ B, ½ NPT, R ½	70,0 [2,76]	12,0 [0,47]	11,5 [0,45]	30,3 [1,19]	99,0 [3,90]	14 [0,55]
	G ¼ B, ¼ NPT, R ¼	71,0 [2,80]	13,0 [0,51]	11,5 [0,45]	30,3 [1,19]	99,0 [3,90]	14 [0,55]
	G ½ B, ½ NPT, R ½	83,5 [3,29]	20,0 [0,79]	11,5 [0,45]	30,3 [1,19]	99,0 [3,90]	22 [0,87]

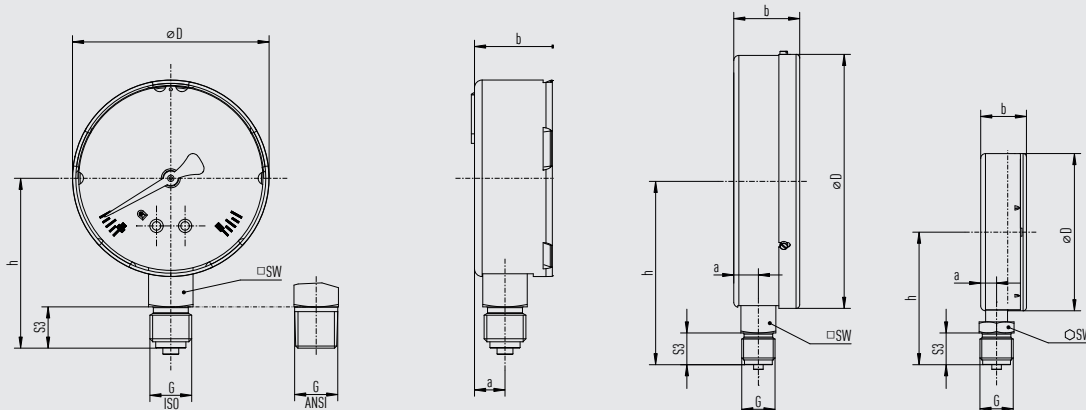
1) La conexión a proceso G ½ B de este instrumento se fabrica sin espiga de centrado y con una excentricidad de la rosca en lugar de una socavación de la misma.

DN	Peso en kg [lb]
40 [1 ½"]	0,08 [0,18]
50 [2"]	0,10 [0,22]
63 [2 ½"]	0,13 [0,29]
80 [3"]	0,18 [0,40]
100 [4"]	0,21 [0,46]

Modelo 111.10, conexión radial inferior, caja de acero

Instrumentos con medida de llave = 14 [0,55]
 DN 40 [2 ½"] ... 100 [4"]

Instrumentos con medida de llave = 22 [0,87]
 DN 160 [6"] DN 100 [4"]



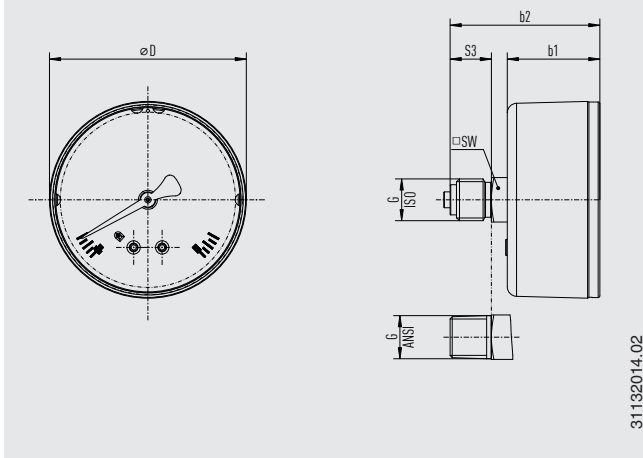
31132006.02

DN	G ¹⁾	Dimensiones en mm [pulg]					
		h ±1 [0,04]	S3	a	b ±0,5 [0,02]	D	SW
40 [1 ½"]	G ½ B, ½ NPT, R ½	38,0 [1,50]	12,0 [0,47]	9,6 [0,38]	25,8 [1,02]	39,0 [1,54]	14 [0,55]
	G ¼ B, ¼ NPT, R ¼	39,0 [1,54]	13,0 [0,51]	9,6 [0,38]	25,8 [1,02]	39,0 [1,54]	14 [0,55]
50 [2"]	G ½ B, ½ NPT, R ½	44,0 [1,73]	12,0 [0,47]	9,6 [0,38]	27,9 [1,10]	49,0 [1,93]	14 [0,55]
	G ¼ B, ¼ NPT, R ¼	45,0 [1,77]	13,0 [0,51]	9,6 [0,38]	27,9 [1,10]	49,0 [1,93]	14 [0,55]
63 [2 ½"]	G ½ B, ½ NPT, R ½	52,5 [2,07]	12,0 [0,47]	9,6 [0,38]	27,9 [1,10]	61,9 [2,44]	14 [0,55]
	G ¼ B, ¼ NPT, R ¼	53,5 [2,11]	13,0 [0,51]	9,6 [0,38]	27,9 [1,10]	61,9 [2,44]	14 [0,55]
80 [3"]	G ½ B, ½ NPT, R ½	60,0 [2,36]	12,0 [0,47]	10,0 [0,39]	28,8 [1,13]	79,0 [3,11]	14 [0,55]
	G ¼ B, ¼ NPT, R ¼	61,0 [2,40]	13,0 [0,51]	10,0 [0,39]	28,8 [1,13]	79,0 [3,11]	14 [0,55]
100 [4"]	G ½ B, ½ NPT, R ½	70,0 [2,76]	12,0 [0,47]	10,0 [0,39]	28,8 [1,13]	99,0 [3,90]	14 [0,55]
	G ¼ B, ¼ NPT, R ¼	76,5 [3,01]	13,0 [0,51]	10,0 [0,39]	28,8 [1,13]	99,0 [3,90]	22 [0,87]
	G ½ B, ½ NPT, R ½	83,5 [3,29]	20,0 [0,79]	10,0 [0,39]	28,8 [1,13]	99,0 [3,90]	22 [0,87]
160 [6"]	G ¼ B, ¼ NPT, R ¼	108,5 [4,27]	13,0 [0,51]	11,5 [0,45]	41,5 [1,63]	160,0 [6,30]	22 [0,87]
	G ½ B, ½ NPT, R ½	115,5 [4,55]	20,0 [0,79]	11,5 [0,45]	41,5 [1,63]	160,0 [6,30]	22 [0,87]

1) La conexión a proceso G ½ B de este instrumento se fabrica sin espiga de centrado y con una excentricidad de la rosca en lugar de una socavación de la misma.

DN	Peso en kg [lb]
40 [1 ½"]	0,09 [0,2]
50 [2"]	0,11 [0,24]
63 [2 ½"]	0,15 [0,33]
80 [3"]	0,26 [0,57]
100 [4"]	0,31 [0,68]
160 [6"]	0,88 [1,94]

Modelo 111.12: conexión dorsal céntrica, caja de plástico



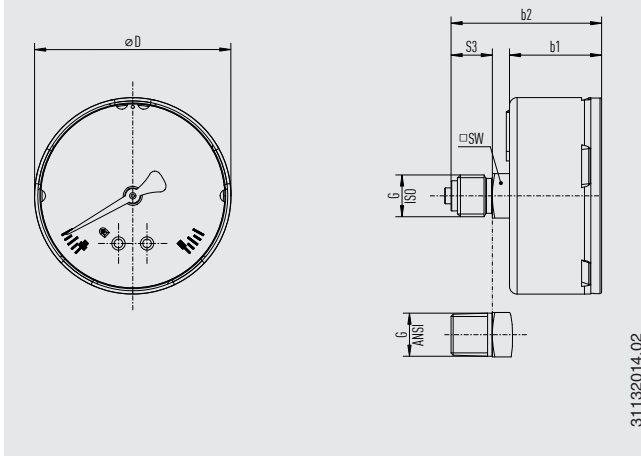
31132014.02

DN	G ¹⁾	Dimensiones en mm [pulg]				
		b1 ±0,5 [0,02]	b2 ±1 [0,04]	S3	D	SW
40 [1 ½"]	G ⅙ B, ⅙ NPT, R ⅙	26,4 [1,53]	44,0 [1,73]	12,0 [0,47]	39,0 [1,53]	14 [0,55]
	G ¼ B, ¼ NPT, R ¼	26,4 [1,53]	45,0 [1,77]	13,0 [0,51]	39,0 [1,53]	14 [0,55]
50 [2"]	G ⅙ B, ⅙ NPT, R ⅙	29,5 [1,87]	47,5 [1,87]	12,0 [0,47]	49,0 [1,93]	14 [0,55]
	G ¼ B, ¼ NPT, R ¼	29,5 [1,87]	48,5 [1,91]	13,0 [0,51]	49,0 [1,93]	14 [0,55]
63 [2 ½"]	G ⅙ B, ⅙ NPT, R ⅙	29,0 [1,15]	47,0 [1,86]	12,0 [0,47]	62,0 [2,44]	14 [0,55]
	G ¼ B, ¼ NPT, R ¼	29,0 [1,15]	48,5 [1,91]	13,0 [0,51]	62,0 [2,44]	14 [0,55]
80 [3"]	G ⅙ B, ⅙ NPT, R ⅙	32,0 [1,25]	48,0 [1,89]	12,0 [0,47]	79,0 [3,11]	14 [0,55]
	G ¼ B, ¼ NPT, R ¼	32,0 [1,25]	49,0 [1,92]	13,0 [0,51]	79,0 [3,11]	14 [0,55]
	G ½ B, ½ NPT, R ½	55,4 [2,18]	55,4 [2,18]	20,0 [0,79]	79,0 [3,11]	14 [0,55]

1) La conexión a proceso G ⅙ B de este instrumento se fabrica sin espiga de centrado y con una excentricidad de la rosca en lugar de una socavación de la misma.

DN	Peso en kg [lb]
40 [1 ½"]	0,06 [0,13]
50 [2"]	0,07 [0,15]
63 [2 ½"]	0,08 [0,18]
80 [3"]	0,11 [0,24]

Modelo 111.12: conexión dorsal céntrica, caja de acero











31132014.02

DN	G ¹⁾	Dimensiones en mm [pulg]				
		b1 ±0,5 [0,02]	b2 ±1 [0,04]	S3	D	SW
40 [1 ½"]	G ⅙ B, ⅙ NPT, R ⅙	25,8 [1,02]	44,0 [1,73]	12,0 [0,47]	39,0 [1,53]	14 [0,55]
	G ¼ B, ¼ NPT, R ¼	25,8 [1,02]	45,0 [1,77]	13,0 [0,51]	39,0 [1,53]	14 [0,55]
50 [2"]	G ⅙ B, ⅙ NPT, R ⅙	27,9 [1,10]	46,5 [1,83]	12,0 [0,47]	49,0 [1,93]	14 [0,55]
	G ¼ B, ¼ NPT, R ¼	27,9 [1,10]	47,5 [1,87]	13,0 [0,51]	49,0 [1,93]	14 [0,55]
63 [2 ½"]	G ⅙ B, ⅙ NPT, R ⅙	29,2 [1,14]	47,2 [1,86]	12,0 [0,47]	62,0 [2,44]	14 [0,55]
	G ¼ B, ¼ NPT, R ¼	29,2 [1,14]	48,2 [1,91]	13,0 [0,51]	62,0 [2,44]	14 [0,55]
80 [3"]	G ⅙ B, ⅙ NPT, R ⅙	30,8 [1,21]	47,8 [1,89]	12,0 [0,47]	79,0 [3,11]	14 [0,55]
	G ¼ B, ¼ NPT, R ¼	30,8 [1,21]	48,8 [1,92]	13,0 [0,51]	79,0 [3,11]	14 [0,55]
	G ½ B, ½ NPT, R ½	55,4 [2,18]	55,2 [2,17]	20,0 [0,79]	79,0 [3,11]	14 [0,55]
100 [4"]	G ⅙ B, ⅙ NPT, R ⅙	30,8 [1,21]	47,8 [1,89]	12,0 [0,47]	99,0 [3,90]	14 [0,55]
	G ¼ B, ¼ NPT, R ¼	30,8 [1,21]	48,8 [1,92]	13,0 [0,51]	99,0 [3,90]	14 [0,55]
	G ½ B, ½ NPT, R ½	55,4 [2,18]	55,2 [2,17]	20,0 [0,79]	99,0 [3,90]	14 [0,55]

1) La conexión a proceso G ⅙ B de este instrumento se fabrica sin espiga de centrado y con una excentricidad de la rosca en lugar de una socavación de la misma.

DN	Peso en kg [lb]
40 [1 ½"]	0,07 [0,15]
50 [2"]	0,1 [0,22]
63 [2 ½"]	0,15 [0,33]
80 [3"]	0,27 [0,6]
100 [4"]	0,37 [0,82]

Accesorios y piezas de recambio

Modelo	Descripción
	910.33 Set de etiquetas adhesivas para arcos verdes y rojos → Ver hoja técnica AC 08.03
	910.17 Juntas → Ver hoja técnica AC 09.08
	910.15 Sifón → Ver hoja técnica AC 09.06
	910.13 Limitador de presión contra sobrepresión → Ver hoja técnica AC 09.04
	IV10, IV11 Válvula de aguja y válvula multiport → Ver hoja técnica AC 09.22
	IV20, IV21 Válvula de bloqueo y purga → Ver hoja técnica AC 09.19
	IVM Monobrida, versión para instrumentos y procesos → Ver hoja técnica AC 09.17
	BV Válvula de bola, versión para procesos e instrumentos → Ver hoja técnica AC 09.28

Información para pedidos

Modelo / Diámetro nominal / Rango de indicación / Conexión a proceso / Posición de la conexión / Opciones

© 02/1995 WIKA Alexander Wiegand SE & Co.KG, todos los derechos reservados.

Los datos técnicos descritos en este documento corresponden al estado actual de la técnica en el momento de la publicación.

Nos reservamos el derecho de modificar los datos técnicos y materiales.

