

Sensor de pressão Para gases médicos Modelo MG-1

WIKA folha de dados PE 81.44

Aplicações

- Distribuição e armazenamento de gases médicos
- Tratamento de oxigênio para pacientes em hospitais, casa ou em ambulâncias

Características especiais

- Faixa de medição de 0 ... 6 até 0 ... 16 bar e de 0 ... 200 até 0 ... 400 bar
- Sinais de saída 4 ... 20 mA, DC 0 ... 10 V, DC 0 ... 5 V, DC 1 ... 5 V, DC 0,5 ... 4,5 V ratiométrico
- Livre de oxigênio conforme as normas internacionais
- Disponível em quatro classes de pureza
- Três variantes de embalagem

**Sensor de pressão modelo MG-1**

Descrição

O sensor de pressão modelo MG-1 foi desenvolvido para a medição da pressão com aplicações de gases médicos e de oxigênio. Somente materiais quais são adequados para aplicações de oxigênio são utilizados.

Para garantir o grau de pureza requerido, qualquer contaminação de componentes durante fabricação é evitada. O modelo MG-1 é fabricado sob condições controladas, e após é designado para aplicações com oxigênio e emalado especialmente cuidadoso.

Conforme as diretrizes internacionais, diferentes classes de pureza, de embalagens e de designações do instrumento, estão disponíveis.

O sensor de pressão MG-1 oferece uma solução otimizada para sua aplicação.

Faixas de medição

Pressão manométrica							
bar	Faixa de medição	0 ... 6	0 ... 10	0 ... 16	0 ... 200	0 ... 300	0 ... 400
	Segurança de sobrecarga	20	20	32	500	800	800
	Pressão de rompimento	25	25	160	1.200	1.700	1.700
psi	Faixa de medição	0 ... 100	0 ... 150	0 ... 200	0 ... 3.000	0 ... 4.000	0 ... 5.000
	Segurança de sobrecarga	290	290	460	7.200	11.000	11.000
	Pressão de rompimento	1.450	1.450	2.300	17.000	24.000	24.000

As faixas de medição listadas também estão disponíveis em kg/cm², kPa e MPa.

As faixas de medição para vácuo e pressão diferencial também estão disponíveis.

Resistência contra vácuo

Sim

Sinais de saída

Tipo de sinal	Sinal
Corrente (2 fios)	4 ... 20 mA
Tensão (3 fios)	DC 0 ... 10 V DC 0 ... 5 V DC 1 ... 5 V
Ratiométrico (3 fios)	DC 0,5 ... 4,5 V

Dependendo do tipo de sinal as cargas seguintes estão aplicáveis:

Sinal	Carga em Ω
4 ... 20 mA	≤ (alimentação - 8 V) / 0,02 A
DC 0 ... 10 V DC 0 ... 5 V DC 1 ... 5 V DC 0,5 ... 4,5 V ratiométrico	> sinal máx. / 1 mA

Fonte de tensão

A fonte de alimentação permissível depende do sinal de saída correspondido.

Sinal de saída	Alimentação
4 ... 20 mA	DC 8 ... 30 V
DC 0 ... 10 V	DC 14 ... 30 V
DC 0 ... 5 V	DC 8 ... 30 V
DC 1 ... 5 V	DC 8 ... 30 V
DC 0,5 ... 4,5 V ratiométrico	DC 5 ± 0,5 V

Consumo total de corrente

máximo 10 mA (exceto para sinais de 2-fios)

Exatidão

Exatidão em condições de referência

≤ ±2 % da faixa de medição

Incluindo não-linearidade, histerese, desvio de ponto zero e valor (corresponde ao erro medido conforme IEC 61298-2) Calibrado em posição de montagem vertical com conexão ao processo para baixo.

Não-linearidade

≤ ±0,5 % da faixa de medição BFSL (conforme IEC 61298-2)

Erro de temperatura

≤ ±2,0 % da faixa de medição

Desvio de medição em longo prazo (conforme IEC 61298-2)

≤ 0,3 % da faixa de medição/ano

Tempo de estabilização

≤ 2 ms

Condições de operação

Grau de proteção (conforme IEC 60529)

IP67

O grau de proteção declarado somente se aplica quando conectado usando um conector que tenha o grau de proteção apropriado.

Resistência contra vibração

20 g (20 ... 2.000 Hz, 2 h) conforme IEC 60068-2-6

Resistência contra choques

40 g (6 ms) conforme IEC 60068-2-27 (choque mecânico)

Temperaturas

Faixa de temperatura permitida		
Faixa de temperatura nominal	-20 ... +70 °C	-4 ... +158 °F
Ambiente	-20 ... +70 °C	-4 ... +158 °F
Meio	-20 ... +70 °C	-4 ... +158 °F
Armazenamento	-25 ... +80 °C	-13 ... +176 °F

Condições de referência (conforme IEC 61298-1)

Temperatura

15 ... 25 °C

Pressão atmosférica

860 ... 1.060 mbar (665 ... 800 mmHg)

Umidade do ar

45 ... 75 % relativa, sem condensação

Alimentação

- DC 24 V
- DC 5 V com saída ratiométrica

Posição de montagem

como necessário

Conexões ao processo

Padrão	Dimensão da rosca
EN 837	G 1/8 B G 1/4 B
DIN 3852-E	G 1/4 A ¹⁾
ANSI/ASME B1.20.1	1/8 NPT 1/4 NPT
ISO 7	R 1/4
KS	1/4 PT
SAE	7/16-20 UNF-2A, O-ring BOSS ¹⁾

1) Anel de vedação da FKM

Conexões elétricas

Resistência contra curto circuito

S₊ vs. 0V

Proteção contra polarização invertida

U_B vs. 0V

Tensão de isolamento

DC 500 V

Diagramas de conexão

Conector circular M12 x 1			
		2-fios	3-fios
	U _B	1	1
	0V	3	3
	S ₊	-	4

Saída de cabo, não-blindado			
		2-fios	3-fios
	U _B	marrom	marrom
	0V	verde	verde
	S ₊	-	branco

Seção transversal de 3 x 0,14 mm²

Diâmetro de cabo 3,2 mm

Comprimento do cabo 2 m

Saída cabo, blindado			
		2-fios	3-fios
	U _B	marrom	marrom
	0V	azul	azul
	S ₊	-	preto

Seção transversal de 3 x 0,14 mm²

Diâmetro de cabo 4,3 mm

Comprimento do cabo 2 m

Especificações de limpeza

Grau de limpeza	Faixa de medição < 30 bar/435 psi	Faixa de medição > 30 bar/435 psi
Gás respirável	Livre de óleo e graxa	Livre de óleo e graxa
■ Hidrocarbonetos residuais	< 1.000 mg/m ²	< 1.000 mg/m ²
Padrão médico	conforme ISO 15001	conforme ISO 15001
■ Hidrocarbonetos residuais	< 550 mg/m ²	< 220 mg/m ²
■ Tamanho da partícula	não aplicável	sob consulta
Padrão industrial	Isento de óleo e graxa para oxigênio conforme ASTM G93 nível D/E	Isento de óleo e graxa para oxigênio conforme ASTM G93 nível D/E
■ Hidrocarbonetos residuais	< 550 mg/m ²	< 220 mg/m ²
Alto padrão industrial	Isento de óleo e graxa para oxigênio conforme ASTM G93 nível C	Isento de óleo e graxa para oxigênio conforme ASTM G93 nível C
■ Hidrocarbonetos residuais	< 66 mg/m ²	< 66 mg/m ²

Embalagem

Para os níveis individuais de limpeza do modelo MG-1, estão disponíveis os seguintes tempos de embalagem.

Grau de limpeza	Tipo de embalagem
Gás respirável	Tampa de proteção na conexão ao processo
Padrão médico	■ Padrão: Tampa de proteção na conexão ao processo, instrumento selado em um saco de plástico
Padrão industrial	■ Opção: Tampa de proteção na conexão ao processo, instrumento selado em dois sacos de plástico
Alto padrão industrial	

Materiais

Partes molhadas

- Conexão ao processo de aço inoxidável 316L e 13-8 PH
- Anel de vedação da FKM (se disponível)

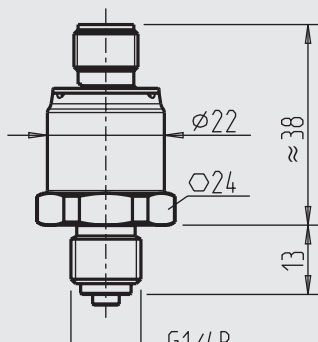
Partes não molhadas

- Caixa de aço inoxidável 316L
- Conexão elétrica em plástico PBT GF 30 altamente resistente e reforçado com fibra de vidro

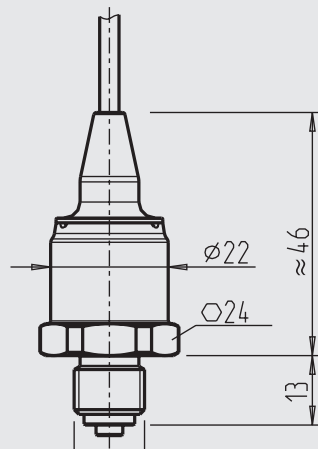
Dimensões em mm

Sensor de pressão





com M12 x 1 conector circular



com saída de cabo

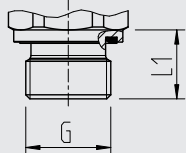


Aprovações

Logo	Descrição	País
	Declaração de conformidade UE <ul style="list-style-type: none">■ Diretiva EMC, EN 61326 emissão (grupo 1, classe B) e imunidade (aplicações industriais)■ Diretriz para equipamentos de pressão■ Diretiva RoHS	União Europeia
	EAC Diretiva EMC	Comunidade Econômica da Eurásia
	KazInMetr Metrologia, calibração	Cazaquistão
-	MTSCHS Comissionamento	Cazaquistão
	Uzstandard Metrologia, calibração	Uzbequistão
-	CRN Segurança (por exemplo, segurança elétrica, sobrepressão, ...)	Canadá

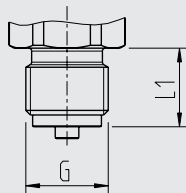
Conexões ao processo

DIN EN ISO 1179-2
DIN EN ISO 9974-2
(antiga DIN 3852-E)



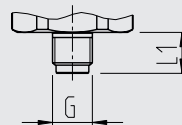
G	L1
G ¼ A	14

EN 837



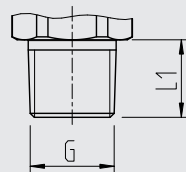
G	L1
G ¼ B	13

EN 837



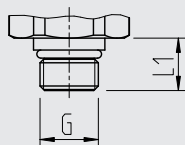
G	L1
G ½ B	10

ANSI/ASME B1.20.1
KS
ISO 7



G	L1
½ NPT	10
¼ NPT	13
R ¼	13
PT ¼	13

SAE J514 E



G	L1
7/16-20 UNF-2A	12,06

Para informações sobre roscas cônicas e solda ao processo, veja informação técnica IN 00.14 no site www.wika.com.br.

Informações para cotações

Modelo / Faixa de medição / Sinal de saída / Conexão elétrica / Conexão ao processo / Nível de limpeza / Tipo de embalagem

© 2011 WIKA Alexander Wiegand SE & Co. KG, todos os direitos são reservados.
Especificações e dimensões apresentadas neste folheto representam a condição de engenharia no período da publicação.
Modificações podem ocorrer e materiais especificados podem ser substituídos por outros sem aviso prévio.

