

## 压力变送器，应用于极高压测量 型号 HP-1

WIKA 样本 PE 81.29

### 应用

- 测试工作台
- 水喷射切割
- 高压清洁过程

### 特性

- 压力范围从 0 ... 1600 bar 至 0 ... 8000 bar
- 传感器通过密封锥管夹紧
- 与测量介质接触部分和壳体全为不锈钢
- 多种压力连接方式
- 多种工业标准信号输出



图：压力变送器 HP-1

### 描述

压力变送器 HP-1 能满足很多新的而且不同的应用需要，如：内部流体形成，适用于高达 8000 bar 的高压测量。

#### 高稳定性

由于特有的夹紧传感器设计，即使在动态环境中，提供持久负载循环稳定性。而且已经证实的 WIKA 的技术能够保证传感器的高精度和长期稳定性。

变送器具有多种可能的压力和电气连接方式，用户可以根据测量的需要选择最佳的解决方案。

#### 设计

所有与测量介质接触部分为不锈钢，适用于超高压的测量。具有专利技术的机械式密封锥形管设计，消除了压力连接中的可能引起泄漏的焊接点。壳体为不锈钢材料，提供了最低 IP 65 的安全防护等级。

#### 安全性

安全性在高压测量领域至关重要，HP-1 具有多个安全的特点，过程连接中消除焊接点设计大大改善了传感器的耐用性。由于压力入口很小，即使传感器损坏，介质也难以进入变送器。

#### 快速性

HP-1 响应时间只有 1 ms。

## 技术参数 型号 HP-1

压力范围 <sup>1)</sup>	bar	1600	2500	4000	5000	6000	7000	8000
过载保护	bar	2300	3500	5000	6000	7000	8000	10000
爆裂压力	bar	4000	6000	8000	10000	11000	11000	12000
<sup>1)</sup> > 8000 bar 请另询								
压力负载		最大负载循环次数请咨询						
材料		不锈钢						
■ 与介质接触部分		不锈钢						
■ 外壳		不锈钢						
辅助电源 U <sub>B</sub>	U <sub>B</sub> DC V	10 < U <sub>B</sub> ≤ 30 (14 ... 30 带输出信号 0 ... 10 V)						
输出信号和最大负载 R <sub>A</sub>	R <sub>A</sub> Ohm	4 ... 20 mA, 2-线    R <sub>A</sub> ≤ (U <sub>B</sub> - 10 V) / 0.02 A						
		0 ... 20 mA, 3-线    R <sub>A</sub> ≤ (U <sub>B</sub> - 14 V) / 0.02 A						
		{0 ... 5 V, 3-线}    R <sub>A</sub> > 5000						
		{0 ... 10 V, 3-线}    R <sub>A</sub> > 10000 {其他信号输出另询}						
响应时间 (10 ... 90 %)	ms	≤ 1						
绝缘强度	DC V	500						
精度	量程的%	≤ 0.25 (BFSL)						
	量程的%	≤ 0.5 <sup>2)</sup>						
<sup>2)</sup> 包括非线性, 迟滞, 非重复性, 零点误差和终值误差 (相应的测量误差按 IEC 61298-2) 在垂直的位置压力接口向下的时候调校。								
非线性	量程的%	≤ 0.2 (BFSL) 按 IEC 61298-2						
稳定性/1年	量程的%	≤ 0.2 (在参考条件下)						
容许温度								
■ 介质 <sup>3)</sup>		-20 ... +80 °C				-4 ... +176 °F		
■ 环境 <sup>3)</sup>		-20 ... +80 °C				-4 ... +176 °F		
■ 储存 <sup>3)</sup>		-40 ... +85 °C				-40 ... +185 °F		
<sup>3)</sup> 也遵照 EN 50178标准, 表格 7, 使用 (C) 4K4H, 储存 (D) 1K4, 运输 (E) 2K3								
在补偿温度范围内的温度系数:		0 ... +80 °C				+32 ... +176 °F		
■ 零点的平均温度系数	量程的%	≤ 0.2 / 10 K						
■ 量程的平均温度系数	量程的%	≤ 0.2 / 10 K						
CE一致性		89/336/EWG 抗放射和抗干扰性(按EN 61 326标准) 抗放射极限等级A和B 97/23/EG压力表规程 (型号 H)						
抗冲击	g	100 根据 IEC 60068-2-27 (机械冲击)						
防振	g	5 根据 IEC 60068-2-6 (谐振)						
接线保护		反极性和短路保护						
重量	kg	约 0.3						

{ } 在其中提供的特殊要求都有一定的附加价。

外形尺寸 mm

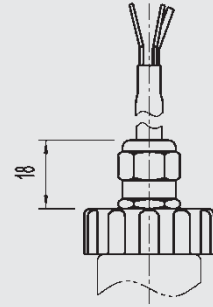
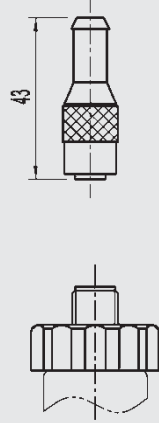
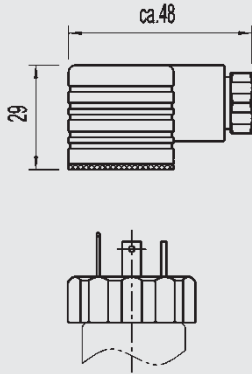
电气连接

L-型插头接口  
DIN EN 175301-803, 形式 A  
导线截面最大至1.5 mm<sup>2</sup>  
导线外径6 ... 8 mm  
IP 65  
订货代码: A4

防护等级 IP 按 IEC 60 529 标准

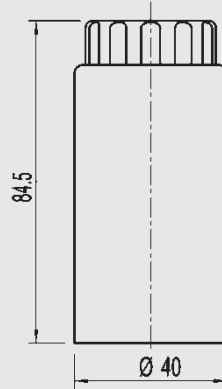
圆形插头接口  
4-针; M 12x1,  
IP 67  
订货代码: M4

外导线最长可延至1.5 m  
导线截面最大至0.5 mm<sup>2</sup>  
AWG 20带有电缆芯  
线终端套管, 导线外径6.8 mm  
IP 67  
订货代码: DL



其他请询问

壳体

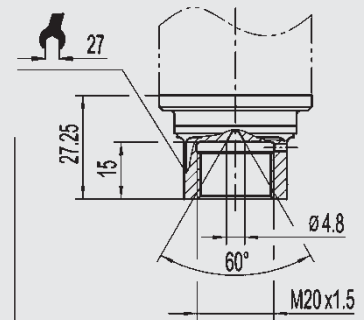
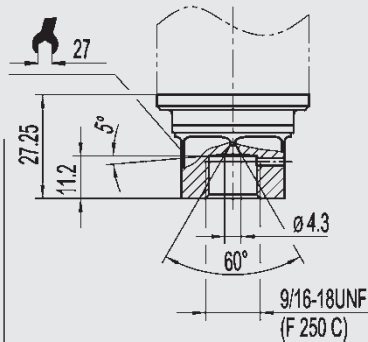
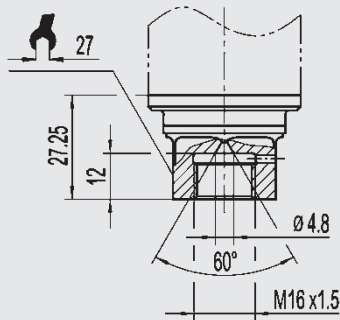


压力接口

M 16x1.5内螺纹 \*\*)  
订货代码: ML

9/16 - 18 UNF 内螺纹F  
250-C \*\*)  
订货代码: VZ

M 20x1,5 \*\*)  
订货代码: MP

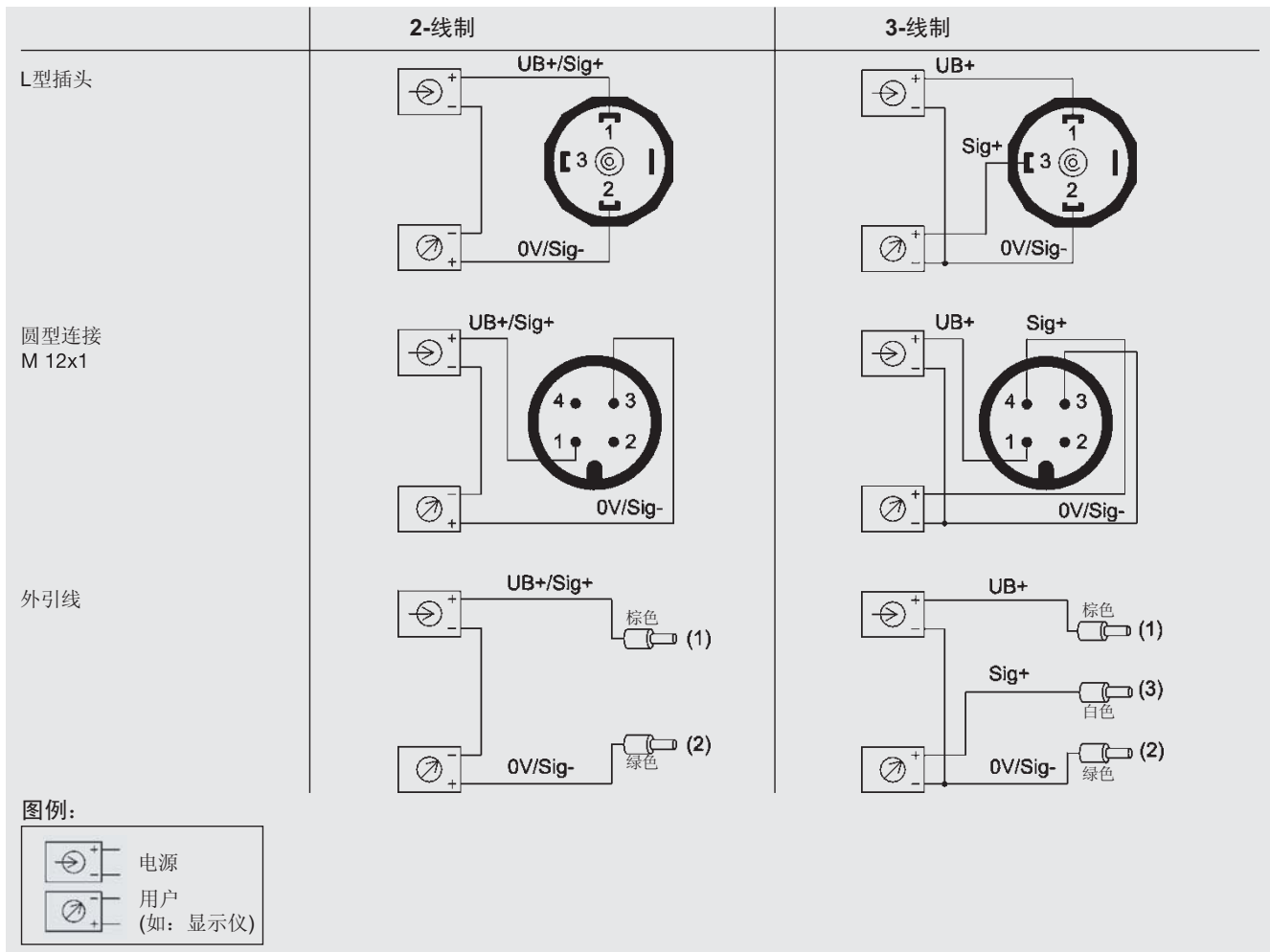


其他请询问

安装和安全性指导请参看此产品的使用说明书。  
安装间距和最大压力请看高压设备供应商的资料。

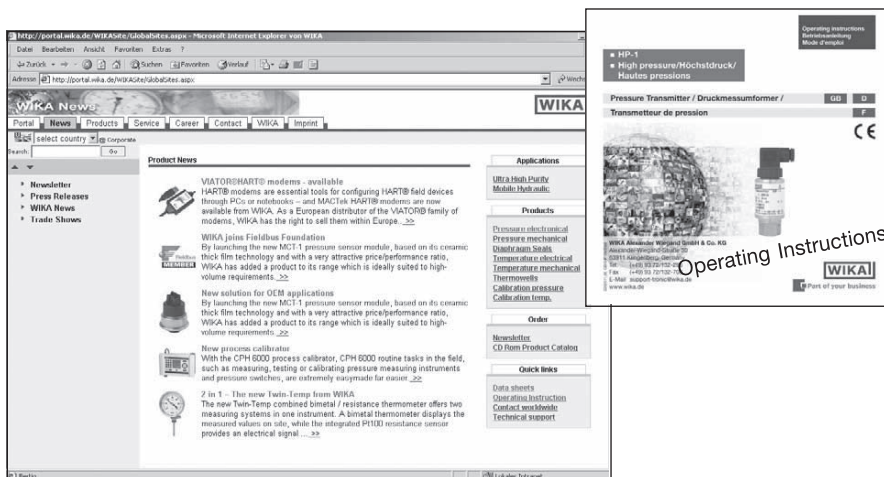
\*) 不包含内螺纹接头。  
\*\*) 安装位置请看高压设备供应商的资料。  
{ } 在其中提供的特殊要求都有一定的附加价。

## 接线示意图



## 更多信息

您可以通过[www.wika.de](http://www.wika.de)网站来获取更多信息(参数表, 说明书等)。



上述仪器仪表的设计, 尺寸大小及材质均适合当今技术状况。



WIKALexander Wiegand GmbH & Co. KG  
德国威卡AW有限两合公司上海代表处  
威卡国际贸易(上海)有限公司

地址: 上海西藏中路18号陆港广场1405B-07室  
Tel: 021-53853622, 53853623,  
53852572, 53852573

Fax: 021-53852575

E-Mail: [wikash@online.sh.cn](mailto:wikash@online.sh.cn)

<http://www.wika.com.cn>