

Chave de nível OEM

Projeto miniatura, montagem horizontal

Modelo RLS-8000

Folha de dados WIKA LM 50.12

Aplicações

- Medição de nível de limite na construção de máquinas
- Monitoramento do funcionamento em simulações de máquinas de trabalhos móveis
- Monitoramento de unidade de potência hidráulica e chillers
- Medição de transbordamento em tecnologia hídrica
- Especificamente desenvolvido para clientes OEM (lote mínimo: 50 unidades)

Características especiais

- Desde a personalização até soluções de projeto específicos
- Variação reduzida por ajuste local da função de comutação normalmente aberto (NA) /normalmente fechado (NF) via rotação da boia
- Vários materiais e até 10⁹ ciclos de chaveamento garantem uma longa vida útil

Descrição

O modelo RLS-8000 é uma chave de nível pequena e econômica com um único ponto de limite, especificamente projetado para as necessidades dos clientes OEM. Com suas dimensões compactas, é especialmente adequada para o monitoramento do funcionamento em tanques vazios ou do transbordamento de tanques pequenos. A chave de nível em miniatura feita de plástico combina o desempenho sólido com, a elevada robustez mecânica e com o preço atrativo.

Feita sob medida para suas máquinas

Para assegurar que a chave de nível modelo RLS-8000 combine perfeitamente com a aplicação no local, a WIKA oferece soluções de projeto de referência. Seja conexões de tanque específicas do cliente ou projetos elétricos individualizados: Nós adaptamos o modelo RLS-8000 para fabricantes de equipamentos originais a seus requisitos específicos. Isso minimiza o esforço e os custos de montagem e manutenção, com máxima segurança e compatibilidade.



Fig. em cima: Modelo RLS-8000 com G ½, montagem externa

Fig. embaixo: Modelo RLS-8000 com M16 x 2, montagem interna

Alteração da função de atuação por meio da rotação de 180°

A redução da variação e, por consequência, do esforço logístico são fundamentais na produção OEM. Por esta razão, a chave de nível em miniatura modelo RLS-8000 pode ser alternada entre um contato normalmente aberto e um contato normalmente fechado, girando-a em 180°. Por conseguinte, não é necessário manter uma segunda chave de nível no estoque.

Máxima confiabilidade com baixo custo

O modelo RLS-8000 está disponível em uma variedade de plásticos robustos e resistentes a produtos químicos com baixa absorção de água. Além disso, os contatos tipo reed de alta qualidade garantem até um bilhão de ciclos de chaveamento, dependendo da aplicação. O uso de uma chave de nível é altamente eficiente em uma grande variedade de aplicações graças ao seu desempenho confiável no longo prazo e "custo total de propriedade" reduzido.

Especificações

Chave de nível, modelo RLS-8000	
Princípio de medição	Contatos tipo reed livre de potência são ativados por meio de uma boia magnética.
Sinal de saída	1 Ponto de atuação
Função de chaveamento ¹⁾	Normalmente aberto (NA) - no nível crescente Pode ser usada como contato normalmente fechado (NF) por meio de uma rotação de 180° da boia
Capacidade de medição	AC 230 V; 10 VA; 0,5 A; 50 ... 60 Hz DC 230 V; 10 W; 0,5 A
Exatidão	Exatidão do ponto de atuação ≤ 3 mm incl. histerese, não repetibilidade
Posição de montagem	±30°
Material	
Molhada	<ul style="list-style-type: none"> ■ Polipropileno (PP) ■ Poliamida PA6.6 ■ Poliamida PA12
Não molhada	PVC
Temperaturas permissíveis	Polipropileno (PP) Poliamida PA6.6
Meio	-25 ... +80 °C [-13 ... +176 °F] -25 ... +100 °C [-13 ... +212 °F]
Ambiente	-25 ... +80 °C [-13 ... +176 °F] -25 ... +100 °C [-13 ... +212 °F]
Armazenamento	-25 ... +80 °C [-13 ... +176 °F] -25 ... +80 °C [-13 ... +176 °F]
Pressão de operação	≤ 4 bar [≤ 58,0 psi]
Densidade	
Polipropileno (PP)	≥ 700 kg/m ³ [43,7 lbs/ft ³]
Poliamida PA6.6	≥ 750 kg/m ³ [46,8 lbs/ft ³]

1) Contato reversível sob consulta

Conexões elétricas	Grau de proteção conforme IEC/EN 60529	Classe de proteção	Material	Comprimento do cabo
Saída cabo	IP67	II	PVC	1 m [3,3 ft]

Outros comprimentos e materiais, bem como conector M8 x 1 sob consulta

Princípio de funcionamento

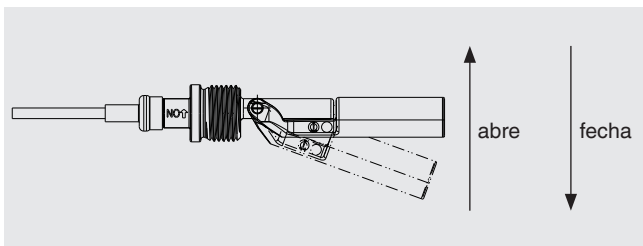
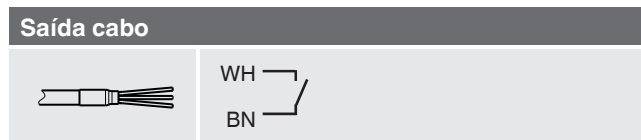


Diagrama de conexão



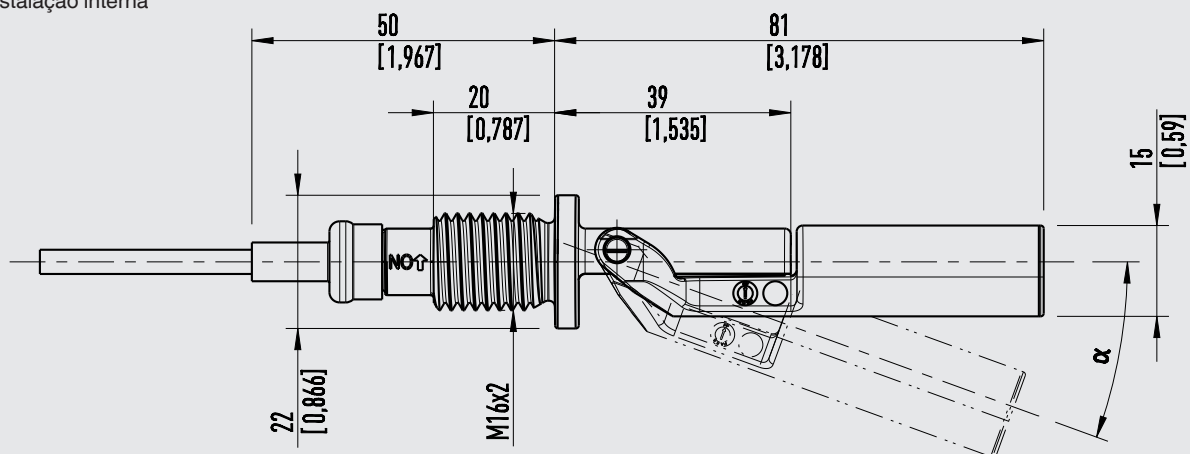
Legenda

WH Branco
BN Marrom

Dimensões em mm [polegadas]

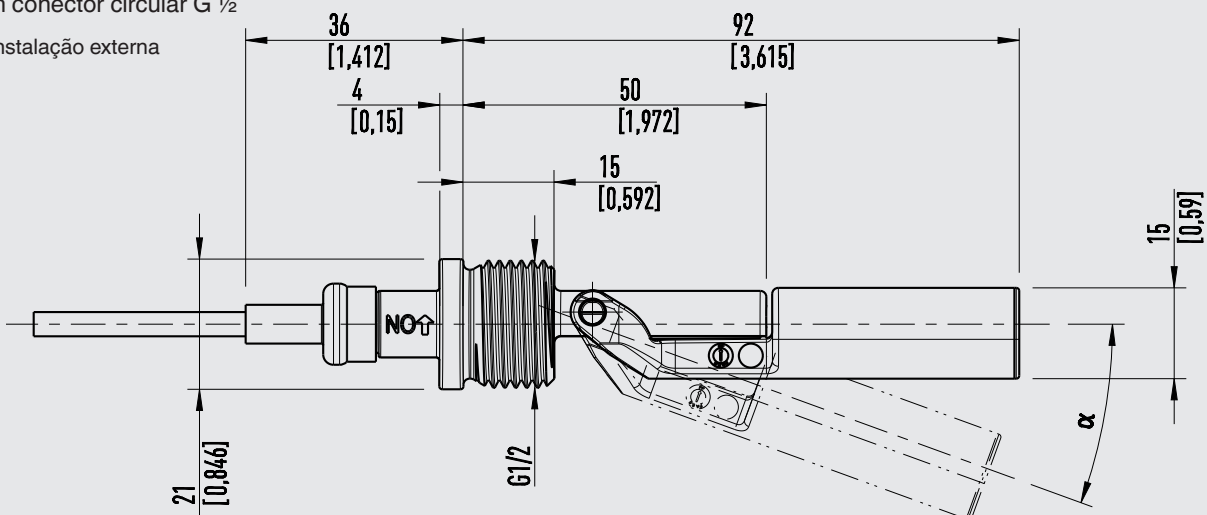
com M16 x 2 conector circular

Instalação interna



com conector circular G 1/2

Instalação externa



Ponto de limite com posição angular $\alpha = 12^\circ \pm 4^\circ$

Aprovações

Logo	Descrição	País
	Declaração de conformidade UE <ul style="list-style-type: none">■ Diretriz de baixa tensão■ Diretiva RoHS	União Europeia

Informações do fabricante e certificados

Logo	Descrição
-	Diretiva Chinesa RoHS

Aprovações e certificados, veja o site

Código do item

Modelo	Número de pedido
Chave de nível de polipropileno (PP) Cabo de 1 m de PVC, M16 x 2	14319875
Chave de nível de polipropileno (PP) Cabo de 1 m de PVC, G ½	14319876
Chave de nível de poliamida PA6.6 Cabo de 1 m de PVC, M16 x 2	14319877
Chave de nível de poliamida PA6.6 Cabo de 1 m de PVC, G ½	14319878

Tamanho do lote mínimo: 50 unidades

Informações para cotações

Para aquisição do produto, informar apenas o modelo do mesmo é suficiente.

© 03/2019 WIKA Alexander Wiegand SE & Co. KG, todos os direitos são reservados.
Especificações e dimensões apresentadas neste folheto representam a condição de engenharia no período da publicação.
Modificações podem ocorrer e materiais especificados podem ser substituídos por outros sem aviso prévio.

