

Sonda de nível Para aplicações exigentes Modelo LF-1

WIKA folha de dados LM 40.04



Aplicações

- Medição de nível em tanques e sistemas de armazenagem
- Monitoramento de transbordamento e funcionamento sem carga
- Medição de nível em rios e lagos
- Monitoramento de poços e água subterrânea
- Sistemas para medição de nível alimentados por bateria

Características especiais

- Adequado para medições em meios contaminados e agressivos
- Sua abertura otimizada para descarga e uma ampla tomada de pressão previnem o bloqueio do instrumento e garantem esforço mínimo de manutenção
- Pode ser usado em áreas classificadas
- Desenvolvido para aplicações sem fio

Descrição

Permanente confiável

Extensivos ciclos de teste não apenas garantem uma resistência permanente e longa vida útil em todos os óleos e combustíveis comuns incluindo em óleo bruto e biocombustíveis agressivos, mas também em águas fluidas e estagnadas e em aplicações de saneamento básico.

Graças aos cabos especiais recentemente desenvolvidos, componentes fabricados de ligas especiais em aço inoxidável e uma proteção de sobretensão para proteção contra raios, a sonda de nível é perfeitamente adequada para a medição de níveis de líquido, também ao ar livre.

Medição precisa de nível e temperatura com comunicação HART®

Com incerteza de medição de no máximo 0,5 %, desvio em longo prazo de 0,1 % e pequenos erros de temperatura tornam o modelo LF-1 uma solução confiável de medição para monitoramento em tanques de armazenamento e corpos de água.



Fig. da esquerda: Com conduíte e cabo FEP

Fig. da direita: Com cabo PUR

A saída analógica adicional de temperatura facilita a compensação do erro de densidade induzido pela temperatura especialmente na faixa entre -40 ... +80 °C [-40 ... +176 °F].

A comunicação HART® integrada pode ser utilizada para ajustar a faixa de medição e para a parametrização da unidade, sinal de erro e outras opções.

Eletrônicos otimizados para operação por bateria

O moderno sistema eletrônico garante não apenas uma alta exatidão em longo prazo, mas também garante uma longa vida útil da bateria graças a baixa potência, baixo consumo de corrente, rápido tempo de resposta e sinais de saída com baixa tensão.

Segurança também em áreas classificadas

O sistema eletrônico de segurança intrínseca opcional é autorizado conforme as normas internacionais comuns e permitem uma aplicação segura em gases e vapores explosivos.

Faixas de medição

Pressão manométrica							
bar	0 ... 0,1	0 ... 0,16	0 ... 0,25	0 ... 0,4	0 ... 0,6	0 ... 1	0 ... 1,6
	0 ... 2,5	0 ... 4	0 ... 6				
poICA	0 ... 50	0 ... 100	0 ... 150	0 ... 250			
psi	0 ... 5	0 ... 10	0 ... 15	0 ... 25	0 ... 50	0 ... 100	
mH ₂ O	0 ... 1	0 ... 1,6	0 ... 2,5	0 ... 4	0 ... 6	0 ... 10	0 ... 16
	0 ... 25	0 ... 40	0 ... 60				

Pressão absoluta							
bar	0 ... 1,6	0 ... 2,5	0 ... 4	0 ... 6			
psi	0 ... 25	0 ... 50	0 ... 100				

As faixas de medição listadas também estão disponíveis em mbar, kPa e MPa.

Segurança de sobrecarga

≥ 3 vezes

Medição de temperatura (opção)

Faixas de medição	
Opção 1	-10 ... +50 °C [14 ... 122 °F]
Opção 2	-40 ... +80 °C [-40 ... +176 °F]

O sinal de saída da temperatura corresponde à temperatura do meio selecionado (veja condições de operação).

Sinais de saída

Sem medição de temperatura	
Padrão	4 ... 20 mA (2 fios)
Opção 1	4 ... 20 mA + HART® (2-fios)
Opção 2	DC 0,1 ... 2,5 V (3-fios, baixa energia) ¹⁾

Com medição de temperatura	
Padrão	2 x 4 ... 20 mA (2 x 2-fios, galvanicamente isolado)
Opção 1	2 x DC 0,1 ... 2,5 V (3-fios, baixa energia) ¹⁾

¹⁾ Diminuição do cabo sempre resulta na modificação do sinal de tensão (veja especificações de exatidão).

Carga permissível em Ω

Corrente de saída: $\leq (U_+ - (U_{+min} - 0,5 \text{ V})) / 0,023 \text{ A}$

Tensão de saída: $\leq 1 \text{ mA}$

Carga adicional do cabo:

$\leq \text{comprimento do cabo em m} \times 0,084 \text{ } \Omega$

[$\leq \text{comprimento do cabo em pés} \times 0,0256 \text{ } \Omega$]

Para saídas de tensão, a carga deve estar especificada para que a corrente de saída não exceda 1 mA.

Fonte de tensão

A tensão de alimentação depende do sinal de saída escolhido e eletrônicos intrinsecamente seguros (Aprovação Ex). Quando utilizado em áreas perigosas, a sonda de nível deve ser alimentada através uma fonte de alimentação repetidora (veja "Acessórios").

Alimentação

Sinal de saída	Padrão	Com aprovação Ex
4 ... 20 mA (2 fios)	DC 8 ... 36 V	DC 9 ... 30 V
4 ... 20 mA + HART® (2-fios)	DC 12 ... 36 V	DC 12 ... 30 V
DC 0,1 ... 2,5 V (3-fios, baixa energia)	DC 3,6 ... 36 V	-
2 x 4 ... 20 mA (2 x 2-fios, galvanicamente isolado)	DC 8 ... 36 V	DC 9 ... 30 V
2 x DC 0,1 ... 2,5 V (3-fios, baixa energia)	DC 3,6 ... 36 V	-

Baixa energia é otimizada para a operação da bateria.

Consumo de corrente

Corrente de saída: máx. 25 mA por saída

Tensão de saída: máx. 5 mA

Condições de referência (conforme IEC 61298-1)

Temperatura

15 ... 25 °C [59 ... 77 °F]

Pressão atmosférica

860 ... 1.060 mbar [86 ... 106 kPa /12,5 ... 15,4 psig]

Umidade do ar

45 ... 75 % r. h.

Alimentação

- DC 24 V com sinal de saída
- DC 5 V com tensão de saída

Posição de montagem

Calibrado em posição de montagem vertical com conexão ao processo para baixo.

Especificações de exatidão

Exatidão em condições de referência (sensor de pressão)

	Exatidão ¹⁾	Não linearidade (conforme IEC 61298-2) BFSL
Padrão	≤ ±1 % da faixa de medição	≤ ±0,5 % da faixa de medição
Opção	≤ ±0,5 % da faixa de medição	≤ ±0,25 % da faixa de medição

1) Incluindo não linearidade, histerese, desvio do ponto zero e valor final (corresponde ao erro medido conforme IEC 61298-2).

Durante o ajuste dos sinais de tensão, o comprimento do cabo será compensado. Toda diminuição do cabo em um estágio posterior resulta em um erro de desvio de aproximadamente 0,14 % / 10 m [0,13 % / 30 pés].

Exatidão após turndown 5:1 via HART®

Padrão	≤ ±1,25 % da faixa de medição escalada
Opção	≤ ±0,75 % da faixa de medição escalada

Ao configurar a rangeabilidade maior que 5:1, um maior desvio de medição é aplicável.

Exatidão (sensor de temperatura)

-10 ... +80 °C [14 ... 176 °F]: ≤ ±1,8 K

-30 ... -10 °C [-22 ... +14 °F]: ≤ ±3,0 K

-40 ... -30 °C [-40 ... -22 °F]: ≤ ±4,5 K

Não-repetibilidade

≤ 0,1 % da faixa de medição

≤ 0,2 % da faixa de medição (com saída de tensão e comprimento do cabo

> 100 m [325 pés])

Estabilidade em longo prazo (conforme DIN 16086:2006-01)

Faixa de medição > 0 ... 0,1 bar: ≤ ±0,1 % da faixa de medição/
ano

Faixa de medição ≤ 0 ... 0,1 bar: ≤ ±0,2 % da faixa de medição/
ano

Tempo de inicialização

Sinais de saída sem HART®: ≤ 150 ms

Sinais de saída com HART®: ≤ 250 ms

Tempo de estabilização

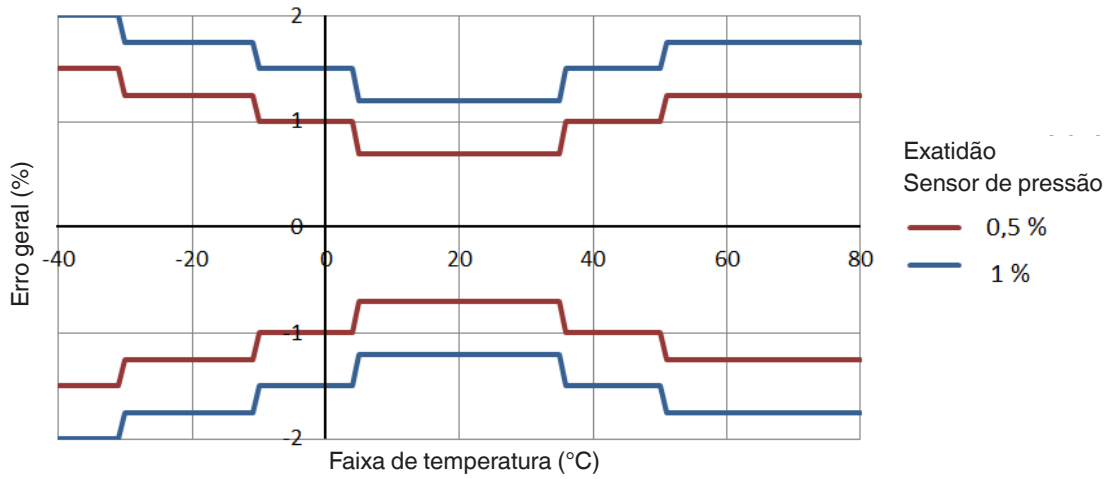
Sinais de saída sem HART®: ≤ 100 ms

Sinais de saída com HART®: ≤ 250 ms

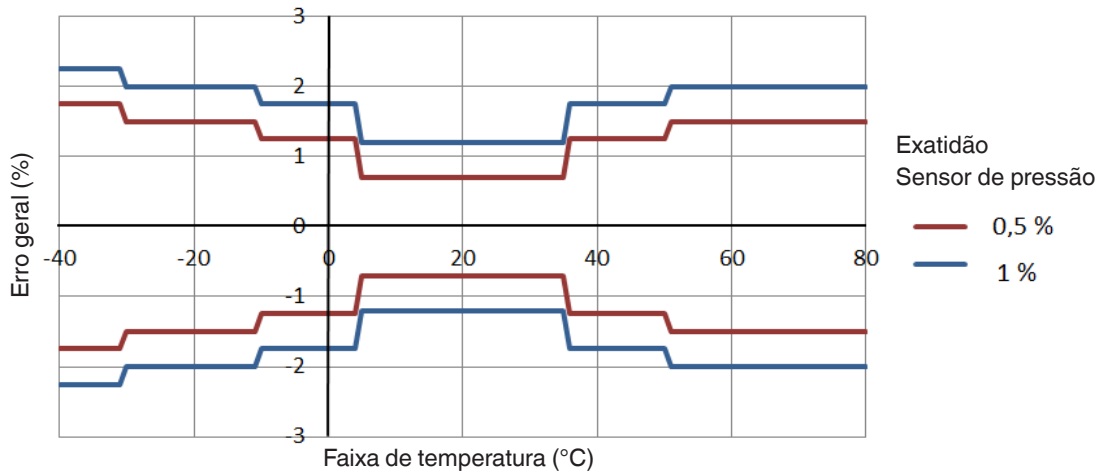
Erro geral

Incluindo, a não linearidade, histerese, o ponto zero, erro da faixa de medição, erro de temperatura e histerese de temperatura.

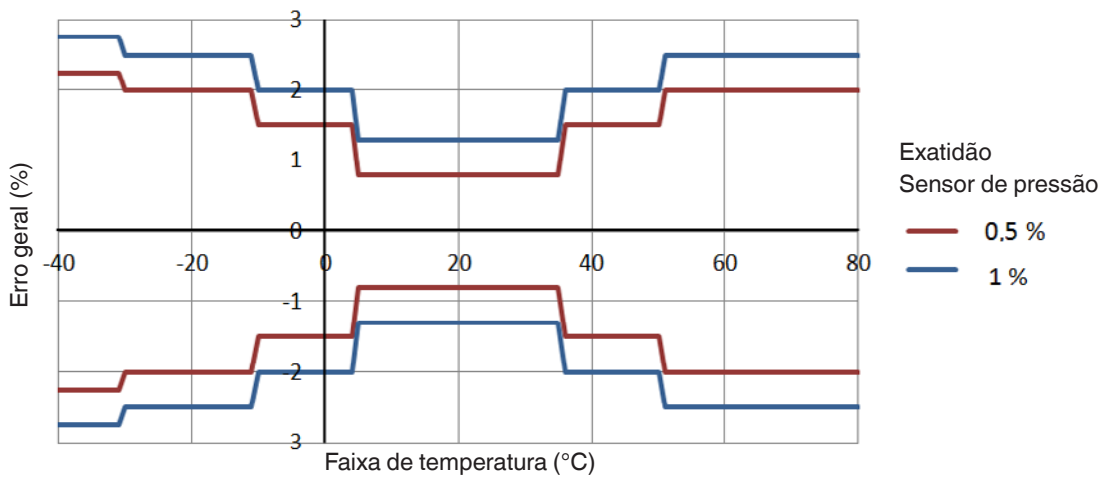
■ Faixa de medição $\geq 0,6$ bar, ≥ 250 inWC, ≥ 10 psi, ≥ 6 mH₂O



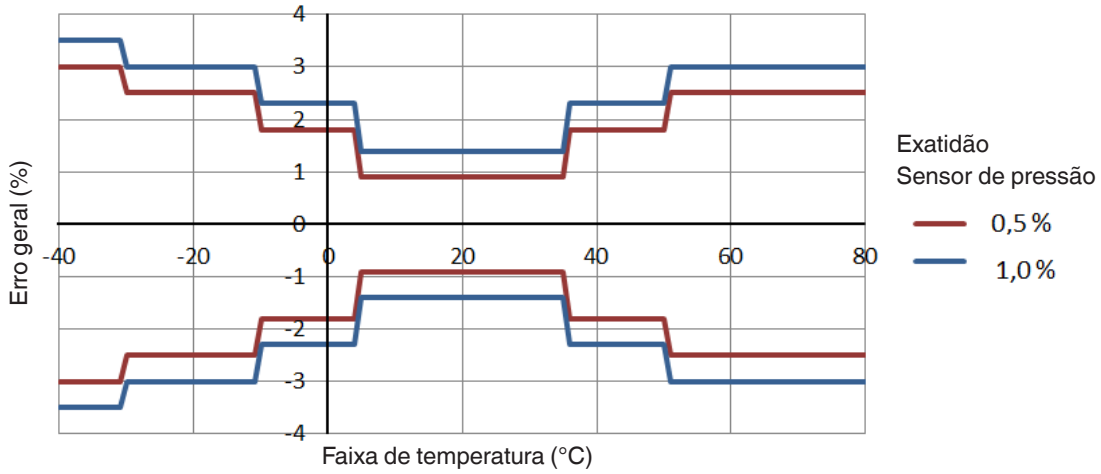
■ Faixa de medição 0,4 bar, 150 inWC, 4 mH₂O



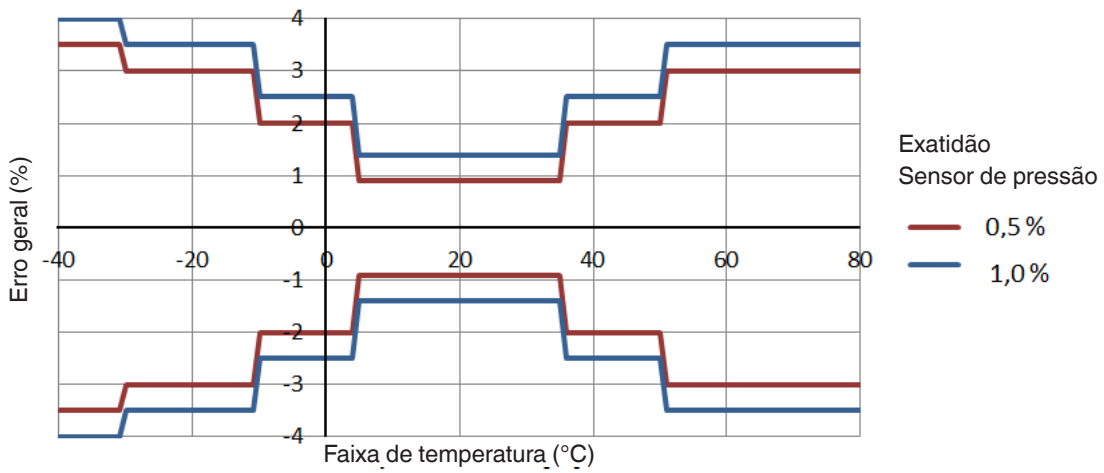
■ Faixa de medição 0,25 bar, 100 inWC, 5 psi, 2,5 mH₂O



■ Faixa de medição 0,16 bar, 1,6 mH₂O



■ Faixa de medição 0,1 bar, 50 inWC, 1 mH₂O



Condições de operação

Grau de proteção

IP68

Proteção contra sobretensão aumentada para quedas de raios (opção)

Descarga nominal de ≥ 10 kA

corrente:

Tempo de subida: 8/20 μ s

Profundidade de imersão

máx. 100 m (325 ft)

Máxima força de tensão do cabo

1.000 N

Peso

Sonda de nível: aprox. 300 gramas (0,661 lbs)

Cabo: aprox. 80 g/m [0,538 lbs/10 ft]

Peso adicional: aprox. 300 gramas (0,661 lbs)

Faixa de temperatura permitida		
Meio	Padrão	-10 ... +50 °C [14 ... 122 °F]
	Opção	-40 ... +80 °C [-40 ... +176 °F]
Ambiente	Padrão	-40 ... +80 °C [-40 ... +176 °F]
Armazenamento	Padrão	-30 ... +80 °C [-22 ... +176 °F]

Proteção contra explosão (opcional)

Aprovação	Marcação
ATEX	Zona 0 gás [II 1G Ex ia IIC T4/T5/T6 Ga] Zona 1 gás [II 2G Ex ia IIC T4/T5/T6 Gb]
IECEX	Zona 0 gás [Ex ia IIC T4/T5/T6 Ga] Zona 1 gás [Ex ia IIC T4/T5/T6 Gb]
CSA	Classe I, divisão 1, grupos A, B, C, D Classe I, zona 0; A/Ex ia IIC; T6 ... T4 Ga Classe I, zona 1; A/Ex ia IIC; T6 ... T4 Gb Classe I, zona 2; A/Ex ic IIC; T6 ... T4 Gc (veja o desenho de controle no. 14136138)
FM	Classe I, divisão 1, grupos A, B, C, D Classe I, zona 0, AEx ia IIC, T6 ... T4 Ga Classe I, zona 1, AEx ia IIC, T6 ... T4 Gb Classe I, zona 2, AEx ic IIC, T6 ... T4 Gc (veja o desenho de controle no. 14136138)
EACEX	Zona 0 Gás [0ExialICT6...T4 X] Zona 1 Gás [1ExialICT6...T4 X]

Faixas de temperatura permitidas em áreas classificadas (ATEX, IECEX, EACEX)

Faixa de temperatura ambiente e dos meios ($P_i = 600$ mW)	Faixa de temperatura ambiente e dos meios ($P_i = 800$ mW)	Código de temperatura
$-40 \leq T_a \leq +59$ °C	$-40 \leq T_a \leq +52$ °C	T6
$-40 \leq T_a \leq +74$ °C	$-40 \leq T_a \leq +67$ °C	T5
$-40 \leq T_a \leq +80$ °C	$-40 \leq T_a \leq +76$ °C	T4 - T1

Faixas de temperatura permitidas em áreas classificadas (FM, CSA)

Faixa de temperatura ambiente e dos meios ($P_i = 600 \text{ mW}$)	Código de temperatura
$-40 \leq T_a \leq +59 \text{ °C}$	T6
$-40 \leq T_a \leq +74 \text{ °C}$	T5
$-40 \leq T_a \leq +80 \text{ °C}$	T4 - T1

Materiais (partes molhadas)

	Padrão	Opção (alta resistência)
Caixa	316L	318LN
Elemento sensor	316L	Hastelloy C276
Cabo	PUR	FEP
Vedação	FKM	FKM
Tampa de proteção	PVDF	PVDF

Conexão elétrica

Saída cabo	
Padrão	Saída do cabo sem conduíte
Opção	Saída do cabo com conduíte

Comprimentos do cabo										
Padrão	Metros (m)	3	5	10	15	20	25	30	40	50
	Pés (ft)	10	20	30	40	50	75	100	125	150
Opção	Metros (m)	Para saída de corrente, livremente definível até 1.000 m								
		Para saída de tensão, livremente definível até 200 m								
	Pés (ft)	Para saída de corrente, livremente definível até 3.250 ft								
		Para saída de tensão, livremente definível até 650 ft								

Outros comprimentos sob consulta

Resistência a curto circuito

S+ vs. U-

Proteção contra polarização invertida

U+ vs. U-

Resistência à sobretensão

DC 40 V

Tensão de isolamento

Padrão: DC 850 V

Proteção contra sobretensão

aumentada para quedas de raios: DC 50 V

Diagramas de conexão

4 ... 20 mA, 4 ... 20 mA + HART® (2-fios)	
U+	marrom (BN)
U-	azul (BU)
Blindagem	cinza (GY)

DC 0,1 ... 2,5 V (3-fios, baixa energia)	
U+	marrom (BN)
U-	azul (BU)
S+	preto (BK)
Blindagem	cinza (GY)






2 x 4 ... 20 mA (2 x 2-fios, galvanicamente isolado)	
U+ (sensor de pressão)	marrom (BN)
U- (sensor de pressão)	azul (BU)
U+ (sensor de temperatura)	verde (GN)
U- (sensor de temperatura)	branco (WH)
Blindagem	cinza (GY)

2 x DC 0,1 ... 2,5 V (3-fios, baixa energia)	
U+	marrom (BN)
U-	azul (BU)
S+ (sensor de pressão)	preto (BK)
S+ (sensor de temperatura)	verde (GN)
Blindagem	cinza (GY)

Legenda

U+ terminal de alimentação positivo
 U- terminal de alimentação negativo
 S+ saída analógica

Certificações (opcional)

Logo	Descrição	País
	Declaração de conformidade UE <ul style="list-style-type: none"> ■ Diretiva EMC EN 61326 emissão (grupo 1, classe B) e imunidade (aplicação industrial) ■ Diretiva RoHS ■ Diretiva ATEX 1) - Ex i Zona 0 gás [II 1G Ex ia IIC T4/T5/T6 Ga] Zona 1 gás [II 2G Ex ia IIC T4/T5/T6 Gb] 	União Europeia
	IECEX ¹⁾ Áreas classificadas - Ex i Zona 0 gás [Ex ia IIC T4/T5/T6 Ga] Zona 1 gás [Ex ia IIC T4/T5/T6 Gb]	Internacional
	FM ¹⁾ Áreas classificadas Classe I, divisão 1, grupos A, B, C, D Classe I, zona 0, AEx ia IIC, T6 ... T4 Ga Classe I, zona 1, AEx ia IIC, T6 ... T4 Gb Classe I, zona 2, AEx ic IIC, T6 ... T4 Gc (veja o desenho de controle no. 14136138)	EUA
	CSA <ul style="list-style-type: none"> ■ Segurança (por exemplo, segurança elétrica, sobrepressão, ...) ■ Áreas classificadas ¹⁾ Classe I, divisão 1, grupos A, B, C, D Classe I, zona 0; A/Ex ia IIC; T6 ... T4 Ga Classe I, zona 1; A/Ex ia IIC; T6 ... T4 Gb Classe I, zona 2; A/Ex ic IIC; T6 ... T4 Gc (veja o desenho de controle no. 14136138) 	EUA e Canadá
	EAC <ul style="list-style-type: none"> ■ Diretiva EMC ■ Áreas classificadas (ver aprovação) 	Comunidade Econômica da Eurásia

1) Apenas disponível com sinais de saída 4 ... 20 mA, 2 x 4 ... 20 mA + HART®.

Informações do fabricante e certificados

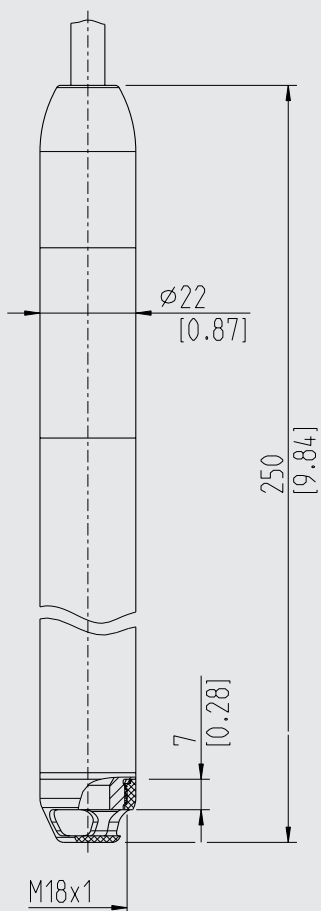
Conformidade RoHS China

SJ/T 11364-2014

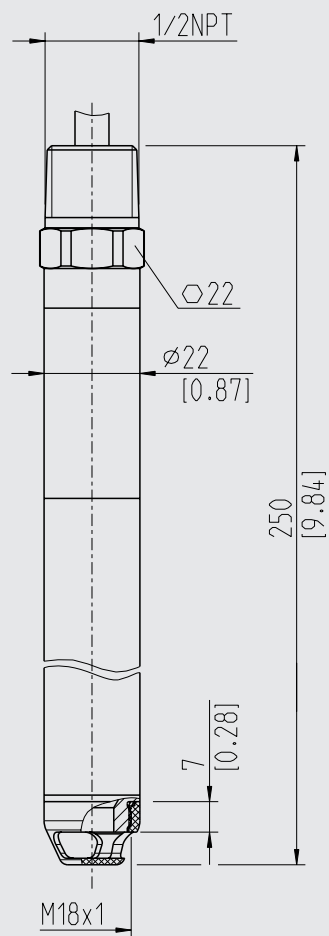
Aprovações e certificados, veja o site

Dimensões em mm [polegadas]

Saída do cabo sem conduíte



Saída do cabo com conduíte



Acessórios

	Descrição	Código
	<p>Peso adicional</p> <p>O peso adicional aumenta o peso morto da sonda de nível. Isto facilita a redução em monitoramento de poços, poços estreitos e profundos. Ele efetivamente reduz as influências ambientais negativas do meio de medição (por exemplo, vazões turbulentas) no resultado da medição.</p> <p>Aço inoxidável 316L, aproximadamente 300 g [0,661 lbs], comprimento 115 mm [4,53 polegadas]</p>	14131008
	<p>Mola de alívio de tração do cabo</p> <p>A mola de tração do cabo garante fixação mecânica fácil e segura do cabo da sonda de nível. Ela serve para guiar o cabo para prevenir danos mecânicos e reduzir a ação de estresses de ruptura.</p>	14052336
	<p>Caixa de cabo</p> <p>O conector reto com cabo, com grau de proteção IP67 e ventilação à prova de água, proporciona a conexão elétrica da sonda de nível livre de ingresso de umidade. Ele deve ser montado em um ambiente seco, fora de qualquer poço ou tanque, ou diretamente em quadro de comando.</p> <p>Não adequada para áreas classificadas!</p>	14052339
	<p>Fonte de alimentação intrinsecamente segura, modelo IS Barrier</p> <p>Entrada 0/4 ... 20 mA, com ou sem alimentação</p> <p>Transmissão bidirecional de protocolo HART®</p> <p>Para detalhes veja folha de dados AC 80.14</p>	14117118
	<p>Módulo de indicação e programação HART® DIH50 e DIH52</p> <p>Display com 5 dígitos, gráfico de barras de 20 segmentos, sem alimentação separada, com funcionalidade adicional de HART®. Ajuste automático da faixa de medição.</p> <p>Função "mestre secundário": Configuração da faixa de medição e unidade do transmissor conectado utilizando comandos padrão HART®. Pode ser fornecido opcionalmente com proteção contra explosão conforme ATEX.</p>	sob consulta
	<p>Modem HART com interface USB, RS-232 ou Bluetooth</p> <p>Para configuração da faixa de medição utilizando um computador através do protocolo HART, um modem com USB, RS-232 ou Bluetooth está disponível. O modem comunica com todos os instrumentos de campo que possuam protocolo HART e pode ser usado com os programas mais populares para HART, compatíveis com o software.</p>	7957522 (Interface RS-232)
		11025166 (Interface USB)
		11364254 (Interface Bluetooth®)

Informações para cotações

Modelo / Faixa de medição / Sinal de saída / Exatidão / Material da caixa / Saída do cabo / Material do cabo / Comprimento do cabo / Proteção contra sobretensão / Temperatura do meio / Aprovação / Acessórios

© 12/2016 WIKA Alexander Wiegand SE & Co. KG, todos os direitos são reservados.
Especificações e dimensões apresentadas neste folheto representam a condição de engenharia no período da publicação.
Modificações podem ocorrer e materiais especificados podem ser substituídos por outros sem aviso prévio.



WIKAL do Brasil Ind. e Com. Ltda.
Av. Úrsula Wiegand, 03
18560-000 Iperó - SP/ Brasil
Tel. +55 15 3459-9700

vendas@wika.com.br
<http://www.wika.com.br/>