

Scherstab bis 10 t

Typ F3831

WIKA Datenblatt FO 51.21

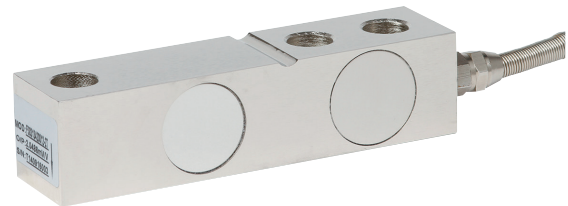


Anwendungen

- Bodenwaagen
- Dosierwaagen
- Plattformwaagen
- Labortechnik
- Prozessindustrie

Leistungsmerkmale

- Messbereiche 0 ... 500 kg bis 0 ... 10.000 kg
- Stahl/CrNi-Stahl
- Hohe Langzeitstabilität
- Hohe Unempfindlichkeit gegenüber Seitenlast



Scherstab, Typ F3831

Beschreibung

Scherstäbe sind für statische und dynamische Messaufgaben sowohl in Zug- als auch in Druckrichtung geeignet. Sie dienen der Ermittlung der Scherkräfte in vielfältigen Anwendungsbereichen.



Diese Scherstäbe werden in der industriellen Wäge- und Labortechnik sowie in der Prozessindustrie eingesetzt. So können sie beispielsweise Tanks und Behälter sehr genau verwogen werden.

Der Scherstab F3831 ist aus Stahl oder CrNi-Stahl erhältlich, dessen Eigenschaften für die Anwendungsbereiche besonders gut geeignet sind. Als Ausgangssignal steht ein mV/V-Signal zur Verfügung.

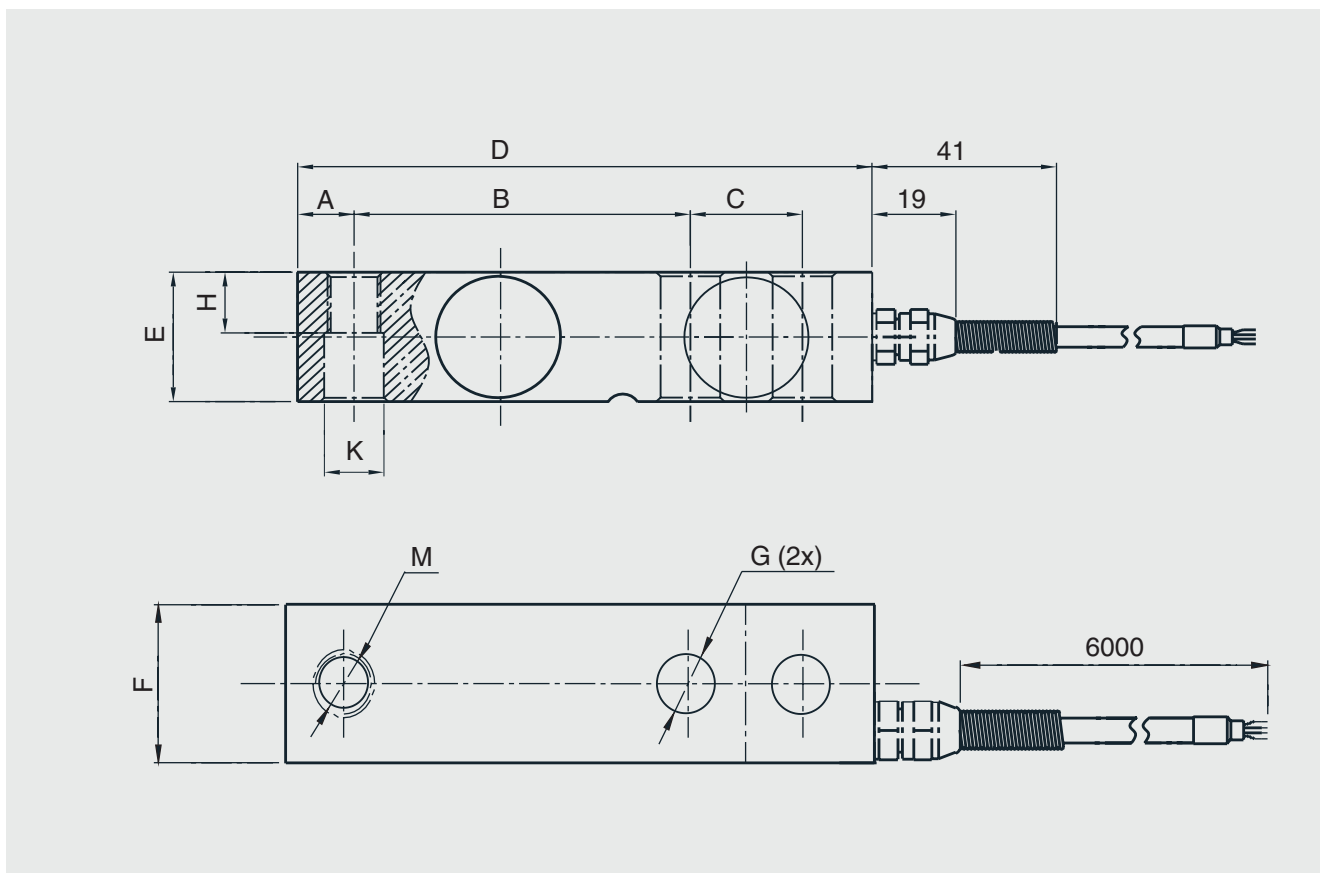
Technische Daten nach VDI/VDE/DKD 2638

Typ F3831	
Nennlast F_{nom} kg	500 / 750 / 1.000 / 1.500 / 2.000 / 2.500 / 3.000 / 5.000 / 7.500 / 10.000
Relative Linearitätsabweichung d_{lin} ■ Stahl ■ CrNi-Stahl	$\pm 0,03 \% F_{nom}$ $\pm 0,05 \% F_{nom}$
Relatives Kriechen, 30 min. ■ Stahl ■ CrNi-Stahl	$\pm 0,03 \% F_{nom}$ $\pm 0,05 \% F_{nom}$
Relative Umkehrspanne v ■ Stahl ■ CrNi-Stahl	$\pm 0,03 \% F_{nom}$ $\pm 0,05 \% F_{nom}$
Relative Spannweite in unveränderter Einbaulage b_{rg} ■ Stahl ■ CrNi-Stahl	$\pm 0,03 \% F_{nom}$ $\pm 0,05 \% F_{nom}$
Relative Abweichung des Nullsignals $d_{s,0}$	$\pm 2 \% F_{nom}$
Temperatureinfluss auf das Nullsignal TK_0	$\leq \pm 0,025 \% / 10^\circ C$
Temperatureinfluss auf den Kennwert TK_C	$\leq \pm 0,025 \% / 10^\circ C$
Grenzkraft F_L	$150 \% F_{nom}$
Bruchkraft F_B	$200 \% F_{nom}$
Material des Messkörpers	Stahl, CrNi-Stahl
Nenntemperaturbereich $B_{T, nom}$	$-10 \dots +40^\circ C$
Gebrauchstemperaturbereich $B_{T, G}$	$-20 \dots +80^\circ C$
Eingangswiderstand R_e	$385 \pm 10 \Omega$
Ausgangswiderstand R_a	$350 \pm 5 \Omega$
Isolationswiderstand R_{is}	$\geq 5.000 M\Omega / DC 100 V$
Ausgangssignal (Nennkennwert) C_{nom}	$2,0 \pm 0,02 mV/V$
Elektrischer Anschluss	Messkabel $\varnothing 5 \times 6.000 mm$
Speisespannung $B_{U, nom}$	$5 \dots 10 V DC (max. 15 V)$
Schutzart (nach IEC/EN 60529)	IP67
Nennlasten - Gewicht in kg ■ 500 ... 2.500 kg ■ 3.000 ... 5.000 kg ■ 7.500 ... 10.000 kg	1 kg 1,9 kg 4,5 kg

Zulassungen

Logo	Beschreibung	Land
	EU-Konformitätserklärung ■ EMV-Richtlinie ■ RoHS-Richtlinie	Europäische Union
	EAC (Option) ■ EMV-Richtlinie	Eurasische Wirtschaftsgemeinschaft

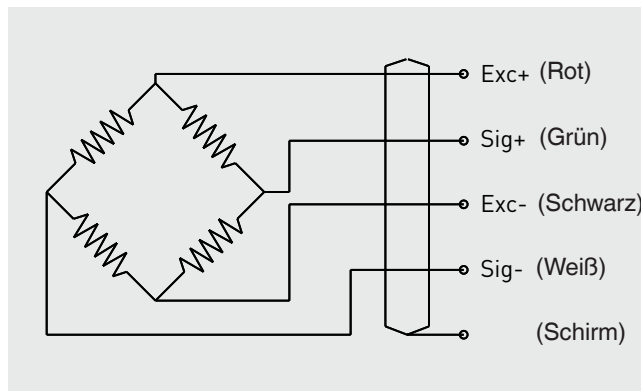
Abmessungen in mm



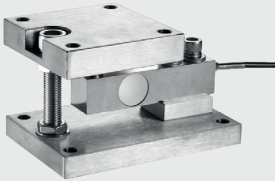
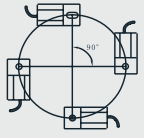
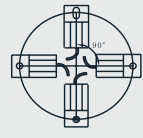
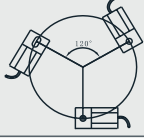
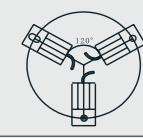
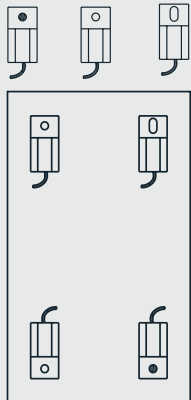
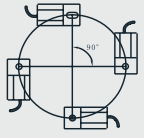
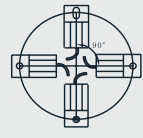
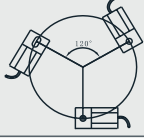
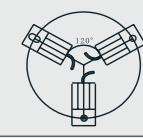
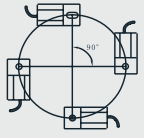
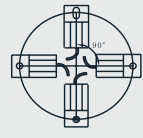
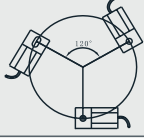
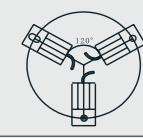
Nennlast F _{nom} in kg	Abmessungen in mm									
	A	B	C	D	E	F	ØG	H	ØK	M
500 / 750 / 1.000 / 1.500 / 2.000 / 2.500	12,7	76,2	25,4	130	31,8	31,8	13	15,7	13,5	M12x1,75
3.000 / 5.000	19	95,3	38,1	171,5	38,1	38,1	20	26	20	M18 x 1,5
7.500 / 10.000	25,3	124	50,8	225,5	50,8	50,8	27	25,4	27	M24 x 2

Anschlussbelegung

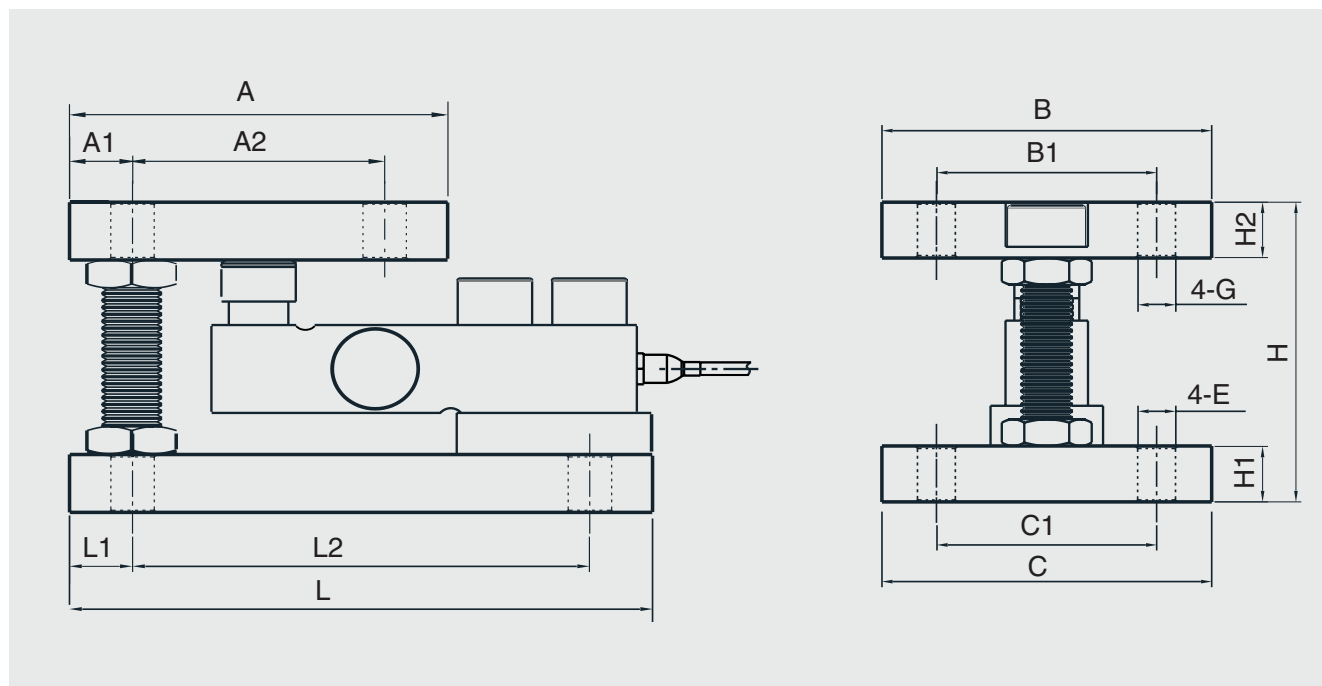
Elektrischer Anschluss	
Speisespannung (+)	Rot
Speisespannung (-)	Schwarz
Signal (+)	Grün
Signal (-)	Weiß
Schirm ⊕	Schirm



Zubehör

Typ AZK02	Beschreibung								
	<p>Einbausatz</p> <ul style="list-style-type: none"> ■ Werkstoff Stahl oder CrNi-Stahl ■ Gewicht 7 kg <p>Montagemöglichkeiten</p> <p>4 Behälterfüße</p> <table border="1"> <tr> <td data-bbox="459 369 635 394">Tangentiale Montage</td> <td data-bbox="643 369 818 394">Radiale Montage</td> </tr> <tr> <td></td> <td></td> </tr> </table> <p>3 Behälterfüße</p> <table border="1"> <tr> <td data-bbox="459 594 635 619">Tangentiale Montage</td> <td data-bbox="643 594 818 619">Radiale Montage</td> </tr> <tr> <td></td> <td></td> </tr> </table> <p>Symbolerklärung:</p> <p>Fest Voll- Teil- ◉ schwimmend schwimmend</p> 	Tangentiale Montage	Radiale Montage			Tangentiale Montage	Radiale Montage		
Tangentiale Montage	Radiale Montage								
									
Tangentiale Montage	Radiale Montage								
									

Abmessungen in mm



Nennlast in kg	Abmessungen in mm															
	L	L1	L2	A	A1	A2	B	B1	C	C1	H	H1	H2	ØG	ØE	
500 / 750 / 1.000 / 1.500 / 2.000 / 2.500	177,8	12,7	152,4	114,3	12,7	88,9	114,3	88,9	114,3	88,9	104,8	19,5	25,4	11	11	
3.000 / 5.000	235	25,4	184,2	152,4	25,4	101,6	152,4	101,6	152,4	101,6	136,5	25,4	31,8	17,5	17,5	
7.500 / 10.000	355,6	25,4	304,8	203,2	25,4	152,4	203,2	152,4	203,2	152,4	190,5	44,5	44,5	20,6	20,6	

Typ	Nennlast je Modul	Module pro Set	Beschreibung	Bestellnummer
AZK02 Wägemodul-Set	0,5 ... 2,5 t	3	Wägemodul-Set für Typ F3831 (Halbgewinde) 1 x starr / 1 x teil-schwimmend / 1 x voll-schwimmend Werkstoff CrNi-Stahl	79100795
AZK02 Wägemodul-Set	3 ... 5 t	3	Wägemodul-Set für Typ F3831 (Halbgewinde) 1 x starr / 1 x teil-schwimmend / 1 x voll-schwimmend Werkstoff CrNi-Stahl	79100798
AZK02 Wägemodul-Set	7,5 ... 10 t	3	Wägemodul-Set für Typ F3831 (Halbgewinde) 1 x starr / 1 x teil-schwimmend / 1 x voll-schwimmend Werkstoff CrNi-Stahl	79100799
AZK02 Wägemodul-Set	0,5 ... 2,5 t	4	Wägemodul-Set für Typ F3831 (Halbgewinde) 1 x starr / 1 x teil-schwimmend / 2 x voll-schwimmend Werkstoff CrNi-Stahl	79100800
AZK02 Wägemodul-Set	3 ... 5 t	4	Wägemodul-Set für Typ F3831 (Halbgewinde) 1 x starr / 1 x teil-schwimmend / 2 x voll-schwimmend Werkstoff CrNi-Stahl	79100796
AZK02 Wägemodul-Set	7,5 ... 10 t	4	Wägemodul-Set für Typ F3831 (Halbgewinde) 1 x starr / 1 x teil-schwimmend / 2 x voll-schwimmend Werkstoff CrNi-Stahl	79100797
AZK02 Wägemodul	0,5 ... 2,5 t	1	starr gelagert	83805770
AZK02 Wägemodul	3 ... 5 t	1	starr gelagert	83805773
AZK02 Wägemodul	7,5 ... 10 t	1	starr gelagert	83805782
AZK02 Wägemodul	0,5 ... 2,5 t	1	teil-schwimmend	83805771
AZK02 Wägemodul	3 ... 5 t	1	teil-schwimmend	83805774
AZK02 Wägemodul	7,5 ... 10 t	1	teil-schwimmend	83805783
AZK02 Wägemodul	0,5 ... 2,5 t	1	voll-schwimmend	83805772
AZK02 Wägemodul	3 ... 5 t	1	voll-schwimmend	83805775
AZK02 Wägemodul	7,5 ... 10 t	1	voll-schwimmend	83805784

Bestellangaben

Typ / Nennlast / Relative Linearitätsabweichung / Temperaturbereich / Ausgangssignal / Elektrischer Anschluss / Optionen

© 2016 WIKA Alexander Wiegand SE & Co. KG, alle Rechte vorbehalten.
Die in diesem Dokument beschriebenen Geräte entsprechen in ihren technischen Daten dem derzeitigen Stand der Technik.
Änderungen und den Austausch von Werkstoffen behalten wir uns vor.

