

Мембранный разделитель со стерильным присоединением Для гомогенизаторов Модель 990.30

WIKA типовой лист DS 99.33



другие сертификаты
приведены на стр. 6

Применение

- Гомогенизаторы для подготовки молока, напитков, косметики и фармацевтической продукции
- Установки подготовки эмульсии

Особенности

- Технологическое присоединение с монтируемой заподлицо, полностью сварная мембрана, с фланцевым держателем или без него
- Для высоких динамических значений давления ≤ 2500 бар
- Заполняющие жидкости соответствуют требованиям FDA и USP
- Прочная, полностью сварная конструкция



Мембранный разделитель модели 990.30 со смонтированным напрямую манометром с трубкой Бурдона модели PGT23.100 с электрическим выходным сигналом

Описание

Мембранные разделители используются для защиты приборов измерения давления в применениях со сложными средами. В системах мембранных разделителей диафрагма разделяет измерительный прибор и измеряемую среду.

Давление к измерительному прибору передается через заполняющую жидкость, находящуюся в системе мембранного разделителя.

Для удовлетворения повышенных требований заказчиков поставляется широкий выбор конструкций, материалов и заполняющих жидкостей.

Более подробная техническая информация о мембранных разделителях и системах мембранных разделителей приведена в IN 00.06 "Применение, принцип действия, конструкция".

Мембранный разделитель модели 990.30 специально предназначен для использования в гомогенизаторах в санитарных применениях. Данный мембранный разделитель выпускается с различными технологическими присоединениями и поэтому подходит для большинства точек измерения. Системы мембранных разделителей обеспечивают надежные измерения, даже в условиях высокой нагрузки из-за вибрации и бросков давления.

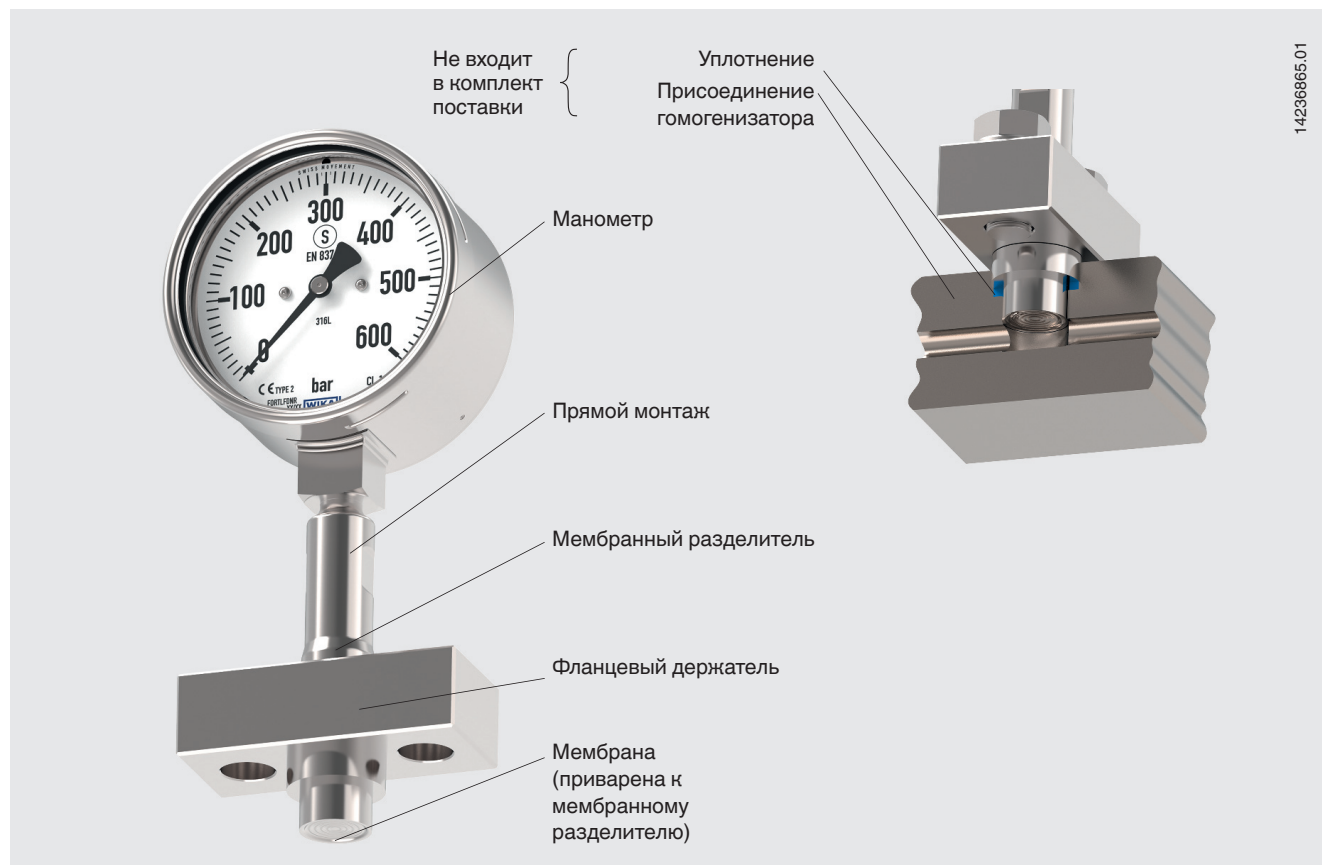
Монтаж мембранного разделителя к измерительному прибору может производиться напрямую или через гибкий капилляр.

WIKA предлагает широкий выбор материалов, причем верхняя часть корпуса мембранного разделителя и детали, контактирующие с измеряемой средой, могут быть выполнены как из одного, так и разных материалов.

Технические характеристики

Модель 990.30	Стандартно	Опционально	
Диапазоны измерения, бар (ф/кв. дюйм)	0 ... 160 бар (2320 ф/кв. дюйм) 0 ... 250 бар (3626 ф/кв. дюйм) 0 ... 400 бар (5800 ф/кв. дюйм) 0 ... 600 бар (8700 ф/кв. дюйм)	0 ... 1000 бар (14500 ф/кв. дюйм) 0 ... 1600 бар (23200 ф/кв. дюйм) 0 ... 2500 бар (36260 ф/кв. дюйм)	Другие диапазоны измерения по запросу
Диапазоны измерения, ф/кв. дюйм	0 ... 2000 ф/кв. дюйм 0 ... 4000 ф/кв. дюйм 0 ... 6000 ф/кв. дюйм	0 ... 10000 ф/кв. дюйм 0 ... 15000 ф/кв. дюйм 0 ... 20000 ф/кв. дюйм	
Степень чистоты деталей, контактирующих с измеряемой средой	Обезжирено по ASTM G93-03 уровень E (стандарт WIKA) и ISO 15001 (< 1000 мг/м ²)	<ul style="list-style-type: none"> ■ Обезжирено по ASTM G93-03 уровень D и ISO 15001 (< 220 мг/м²) ■ Обезжирено по ASTM G93-03 уровень C и ISO 15001 (< 66 мг/м²) 	
Происхождение деталей, контактирующих с измеряемой средой	Международный	<ul style="list-style-type: none"> ■ ЕС ■ Швейцария ■ США 	
Тип монтажа	Прямой монтаж	Капилляр	
Заполняющая жидкость	KN 92	KN 7	
Чистота обработки поверхности	Ra ≤ 0,76 мкм	Ra ≤ 0,38 мкм (только с 1.4435)	
Диапазон допустимых температур		-	
Изменяемой среды	10 ... 100 °C (50 ... 212 °F)		
Окружающей среды	10 ... 40 °C (50 ... 104 °F)		
CIP, SIP	≤ 130 °C (≤ 266 °F)		
Хранения	10 ... 60 °C (50 ... 140 °F)		

Пример: Мембранный разделитель модели 990.30 с установленным манометром и фланцевым держателем



Измерительные приборы, совместимые с системой мембранных разделителей

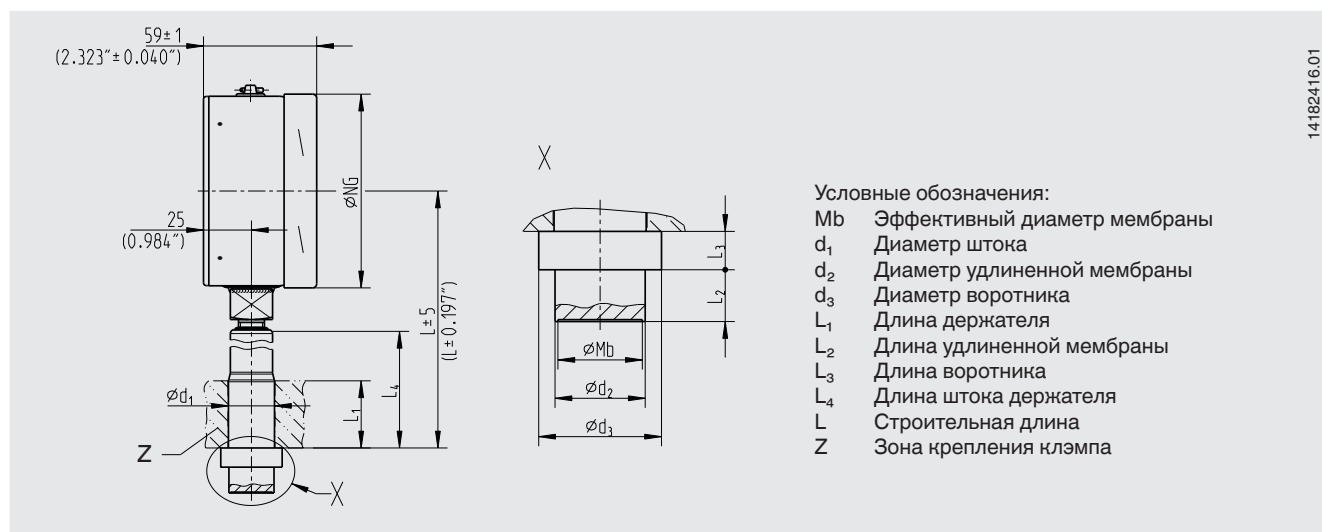
Модель	Версия Ex	Типовой лист	
232.50.100 Манометр с трубкой Бурдона		Опционально: защита от воспламенения тип „с“, конструкционная безопасность	PM 02.02
232.30.100 Манометр с трубкой Бурдона, безопасная версия		Опционально: защита от воспламенения тип „с“, конструкционная безопасность	PM 02.04
PGT23.100 Манометр с трубкой Бурдона с электрическим выходным сигналом		Опционально: искробезопасная версия Ex i	PV 12.04
S-20 Датчик давления для промышленного применения с высокими требованиями		-	PE 81.61
IS-3 Искробезопасный датчик давления Ex i		Стандартно: искробезопасная версия Ex i	PE 81.58
PSD-4 Электронное реле давления с индикатором		-	PE 81.86
UPT-20 Промышленный преобразователь		Опционально: искробезопасная версия Ex i	PE 86.05
CPG1500 Высокоточный цифровой манометр		Стандартно: искробезопасная версия Ex i	CT 10.51

Комбинации материалов

Максимально допустимое рабочее давление	Верхняя часть корпуса мембранного разделителя	Детали, контактирующие с измеряемой средой (мембрана)
≤ PN 600	Нержавеющая сталь 1.4435 (316L)	Нержавеющая сталь 1.4435 (316L), стандартная версия
> PN 600	Нержавеющая сталь 1.4542 (316L)	Нержавеющая сталь 1.4571 (316Ti)

Технологическое присоединение ≤ PN 600

(Пример с установленным манометром с трубкой Бурдона, модель 233.30.100)



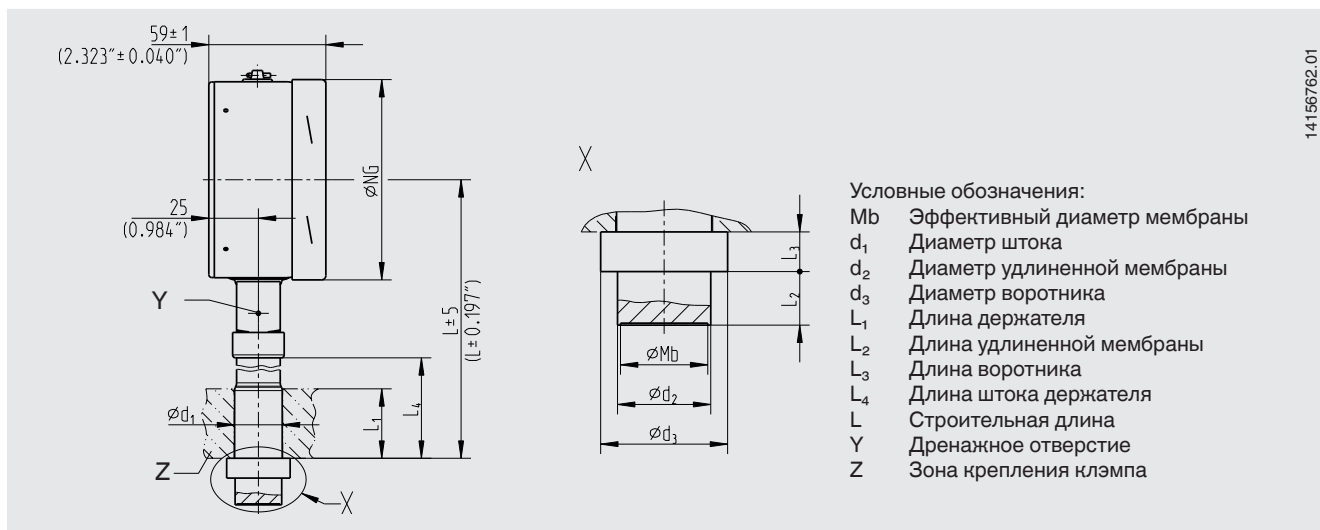
14182416.01

Размеры в мм (дюймах)								
Mb	d ₁	d ₂	d ₃	L ₁	L ₂	L ₃	L ₄	L
22 (0,866)	24 / 31 (0,945 / 1,22)	23,8 / 26 (0,937 / 1,024)	34,9 / 37,5 (1,374 / 1,476)	30 (1,18)	13,5 / 10 (0,531 / 0,394)	10 / 10 (0,394 / 0,394)	77 (3,031)	150 (5,905)
				50 (1,968)			97 (3,819)	170 (6,693)
				80 (3,15)			127 (5)	200 (7,874)
				100 (3,937)			147 (5,787)	220 (8,661)

Размеры в мм (дюймах)								
Mb	d ₁	d ₂	d ₃	L ₁	L ₂	L ₃	L ₄	L
22 (0,866)	22 (0,866)	23,8 (0,937)	34,9 (1,374)	30 (1,18)	13,5 (0,531)	10 (0,394)	77 (3,031)	150 (5,905)
				50 (1,968)			97 (3,819)	170 (6,693)
				80 (3,15)			127 (5)	200 (7,874)
				100 (3,937)			147 (5,787)	220 (8,661)

Другие размеры по запросу

Технологическое присоединение ≤ PN 1600 и ≤ PN 2500 (Пример с установленным манометром с трубкой Бурдона, модель 233.30.100)



14156762.01

Технологическое присоединение ≤ PN 1600


Размеры в мм (дюймах)									
Mb	d ₁	d ₂	d ₃	L ₁	L ₂	L ₃	L ₄	L	
22 (0,866)	24 / 31 (0,945 / 1,22)	23,8 / 26 (0,937 / 1,024)	34,9 / 37,5 (1,374 / 1,476)	30 (1,18)	13,5 / 10 (0,531 / 0,394)	10 / 10 (0,394 / 0,394)	60,5 (2,382)	150 (5,905)	
				50 (1,968)				80,5 (3,169)	170 (6,693)
				80 (3,15)				110,5 (4,35)	200 (7,874)
				100 (3,937)				130,5 (5,138)	220 (8,661)

Технологическое присоединение ≤ PN 2500

Размеры в мм (дюймах)									
Mb	d ₁	d ₂	d ₃	L ₁	L ₂	L ₃	L ₄	L	
22 (0,866)	22 (0,866)	23,5 (0,925)	32 (1,26)	30 (1,18)	13 (0,512)	1 (0,394)	60,5 (2,382)	150 (5,905)	
				50 (1,968)				80,5 (3,169)	170 (6,693)
				80 (3,15)				110,5 (4,35)	200 (7,874)
				100 (3,937)				130,5 (5,138)	220 (8,661)

Другие размеры по запросу

Нормативные документы

Логотип	Описание	Страна
	Декларация соответствия EU <ul style="list-style-type: none">■ Директива по ЭМС Излучение по EN 61326 (группа 1, класс В) и помехоустойчивость (промышленное применение)■ Директива по оборудованию, работающему под давлением	Европейский союз
	3-A Санитарный стандарт Данный прибор имеет маркировку 3-A на основании проверки третьей стороной на соответствие требованиям стандарта 3-A. Только в комбинации с COP (очистка с демонтажом).	
	ЕАС (опция) Директива по оборудованию, работающему под давлением	Евразийское экономическое сообщество
-	CRN Безопасность (например, электробезопасность, перегрузка по давлению и т.д.)	Канада
-	МЧС (опция) Разрешение на выполнение пусконаладочных работ	Казахстан

Сертификаты (опция)

- Протокол 2.2 по EN 10204 (например, современный уровень производства, сертификат качества материала, точность показаний для систем мембранных разделителей и т.д.)
- Сертификат 3.1 по EN 10204 (например, сертификат качества материала металлических частей, контактирующих с измеряемой средой, точность показаний для систем мембранных разделителей и т.д.)

Другие нормативные документы и сертификаты предоставляются по запросу.

Информация для заказа

Мембранный разделитель:

Модель мембранного разделителя / Технологическое присоединение (номинальная ширина, номинальное давление, диаметр штока, длина штока, диаметр уплотнительного воротника, длина уплотнительного воротника, диаметр удлиненной мембраны, длина удлиненной мембраны) / Материалы (удлиненная мембрана, мембрана) / Степень чистоты деталей, контактирующих с измеряемой средой / Происхождение деталей, контактирующих с измеряемой средой / Присоединение измерительного прибора / Сертификаты / Крепежные детали (фланец)

Система мембранных разделителей:

Модель мембранного разделителя / Модель прибора измерения давления (согласно типовому листу) / Монтаж (прямой монтаж, через охлаждающий элемент, капилляр) / Материалы (верхняя часть корпуса, мембрана) / Мин. и макс. температура процесса / Мин. и макс. температура окружающей среды / Заполняющая жидкость / Сертификаты / Перепад высот / Степень чистоты деталей, контактирующих с измеряемой средой / Происхождение деталей, контактирующих с измеряемой средой / Монтажный кронштейн / Технологическое присоединение (номинальная ширина, номинальное давление) / Крепежные детали (фланец)

© 09/2017 WIKA Alexander Wiegand SE & Co. KG, все права защищены.

Спецификации, приведенные в данном документе, отражают техническое состояние изделия на момент публикации данного документа. Возможны технические изменения характеристик и материалов.

