

Sensor de pressão de alta qualidade montado com selo diafragma Com conexão rosqueada, design soldado Modelo DSS34T

WIKA folha de dados DS 95.16

Aplicações

- Para meios agressivos, contaminados ou quentes
- Indústria de processo
- Tratamento de água

Características especiais

- Conexão ao processo com rosca, para montagem direta
- Versão com diafragma interno
- Todas as partes do selo diafragma são soldadas
- Aplicação universal



Sistema de selo diafragma, modelo DSS34T

Descrição

Sistemas de selo diafragma são utilizados para proteger o instrumento de medição de pressão contra meios agressivos, adesivos, cristalizantes, corrosivos, altamente viscosos, prejudicial ao meio ambiente ou tóxico. O diafragma produzido em aço inoxidável serve para a separação do meio. A pressão é transmitida ao instrumento de medição através do fluido de preenchimento o qual está no interior do sistema de selo diafragma.

Devido ao seu design, o DSS34T pode ser usado mundialmente e oferece ao usuário final a vantagem de ser capaz de transmitir o sinal de medição diretamente e combiná-lo com uma variedade de conexões elétricas.

O DSS34T é idealmente adequado para tarefas de medidas exigentes, pois ele alcança um nível alto de precisão. Ele é caracterizado pelo seu design robusto e pode ser usado para diversas aplicações.

Montagem do selo diafragma no instrumento de medição é realizada através da montagem direta como padrão.

O DSS34T é especialmente adequado para meios agressivos, contaminados ou quentes. O instrumento é geralmente utilizado para aplicações nas indústrias químicas e petroquímicas.

Especificações

Modelo DSS34T	
Projeto	Sensor de pressão de alta qualidade, diafragma soldado, design soldado
Corrente de saída	4 ... 20 mA (2 fios)
Alimentação	DC 8 ... 35 V
Exatidão em condições de referência	$\leq \pm 0,5$ % do span
Carga permissível em Ω	Corrente de saída \leq (fonte de alimentação - 7,5 V) / 0,023 A
Alimentação de corrente	Máx. 25 mA
Perda de dissipação	828 mW
Condições de referência (conforme IEC 61298-1)	Temperatura: 15 ... 25 °C [59 ... 77 °F] Pressão atmosférica: 860 ... 1,060 mbar [12,5 ... 15,4 psi] Umidade: 45 ... 75 % r. h. Fonte de alimentação: DC 24 V Posição de montagem: Calibrado em posição de montagem vertical com conexão de pressão para baixo.
Pressão de trabalho	< 10 bar [150 psi]: 3 vezes \geq 10 bar [150 psi]: 2 vezes
Faixa de temperatura de operação permissível	-10 ... 150 °C [14 ... 302 °F]
Meio	10 ... 40 °C [50 ... 104 °F]
Ambiente	10 ... 60 °C [50 ... 140 °F]
Armazenamento	
Grau de proteção	IP65 conforme IEC/EN 60529
Material	
Molhada	Diafragma: aço inoxidável 1.4435 [316L], Hastelloy C276 Selo diafragma: aço inoxidável 1.4435 [316L]
Não molhada	Caixa: aço inoxidável 1.4571 [316Ti] Acesso para ajuste de zero: PBT/PET GF30 Conector angular: PBT/PET GF30
Grau de limpeza de partes molhadas	Livre de óleo e graxa conforme ASTM G93-03 nível D e ISO 15001 (< 1.000 mg/m ²)
Líquido de enchimento	Óleo de silicone KN 2 para aplicações gerais
Umidade permissível (conforme IEC 68-2-78)	≤ 67 % r. h. em 40 °C [104 °F] (conforme 4K4H da EN 60721-3-4)

Faixa de medição em bar [psi]

Pressão manométrica				
0 ... 1 [0 ... 15]	0 ... 1,6 [0 ... 25]	0 ... 2,5 [0 ... 40]	0 ... 4 [0 ... 60]	0 ... 6 [0 ... 100]
0 ... 10 [0 ... 160]	0 ... 16 [0 ... 250]	0 ... 25 [0 ... 300]	0 ... 40 [0 ... 600]	0 ... 60 [0 ... 1.000]
Vácuo e faixa de medição +/-				
-1 ... +5 [-30 inHg ... +70]	-1 ... +9 [-30 inHg ... +130]	-1 ... +10 [-30 inHg ... +145]		

Conexão elétrica

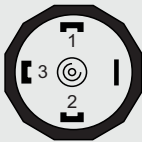
Conector angular DIN 175301-803 A

Conexão elétrica	Grau de proteção ¹⁾	Seção transversal	Cabo Ø	Temperatura de operação
com contra-conector	IP65	máx. 1,5 mm ²	6 ... 8 mm	-30 ... +100 °C [-22 ... +212 °F]

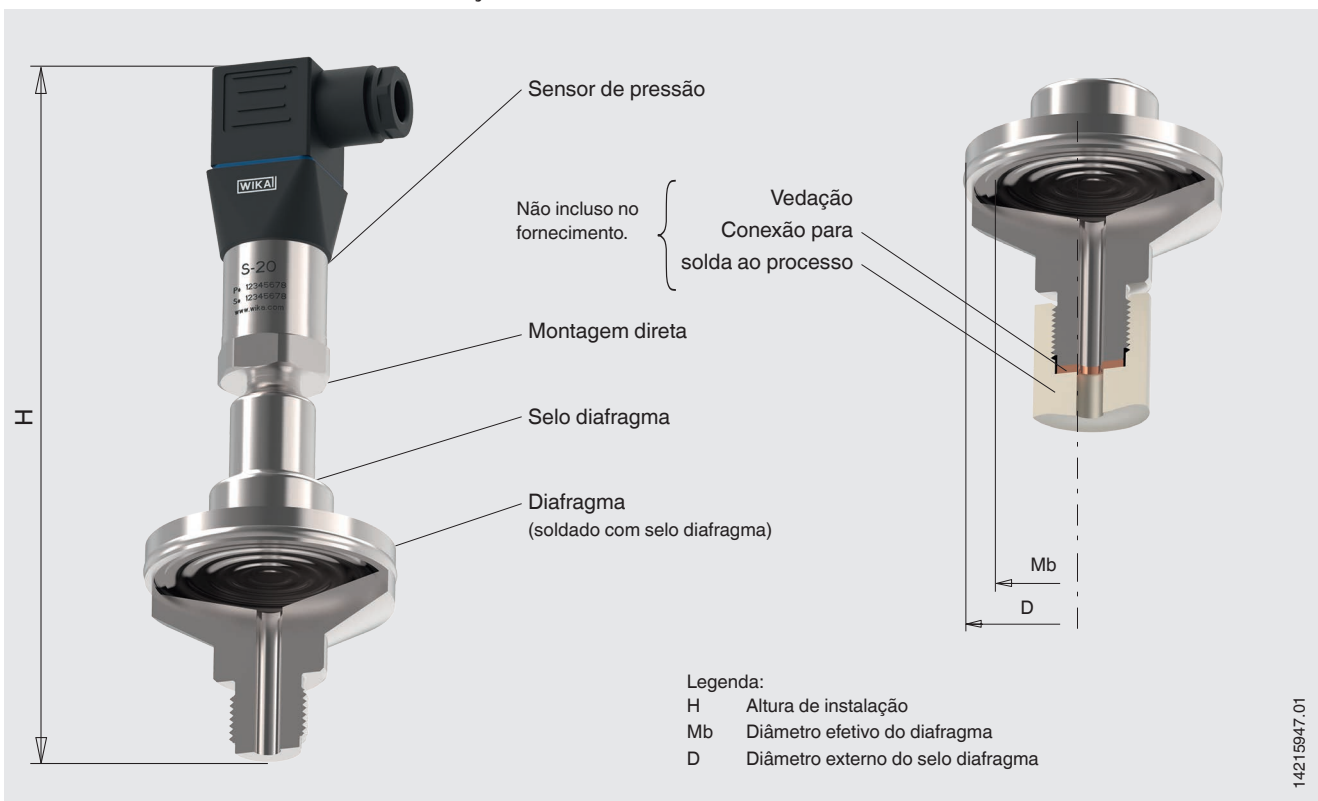
1) Somente é válido quando conectado utilizando um contra-conector adequado que possui o grau de proteção adequado.

Diagrama de conexão

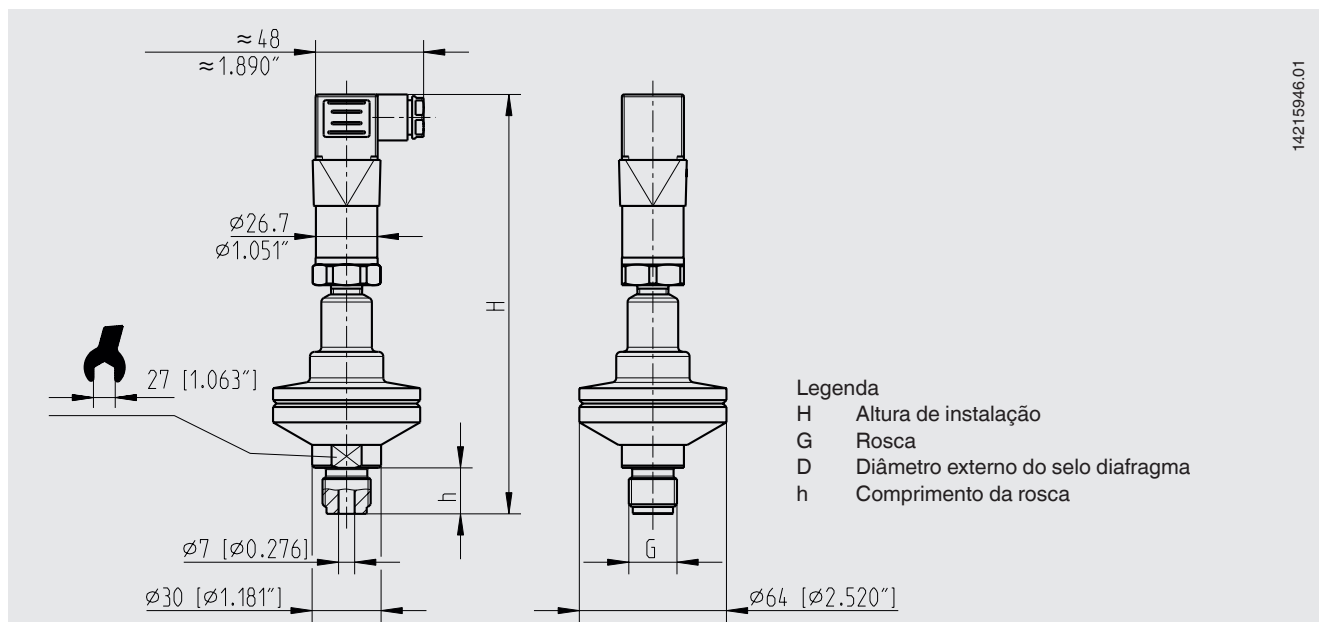
Conector angular DIN 175301-803 A, 2 fios

	U+	1
	U-	2

Modelo DSS34T ilustrado em uma tubulação soldada



Dimensões em mm [polegadas]



Tipo de conexão ao processo: Conexão rosqueada, design rosqueado

Partes molhadas	G	Dimensões em mm [polegadas]			
		H	D	Mb	h
Aço inoxidável 1.4404/1.4435 [316L]	G ½	182,5 [7,185]	64 [2,52]	52 [2,047]	20 [0,787]
	½ NPT	181,5 [7,146]			19 [0,748]
Hastelloy C276	G ½	198,5 [7,815]	64 [2,52]	52 [2,047]	20 [0,787]
	½ NPT	199,5 [7,854]			19 [0,748]

Certificados (opcional)

Certificado de inspeção 3.1 conforme EN 10204 (por exemplo, rastreabilidade do material das partes molhadas, certificado de calibração)

Aprovações e certificados, veja o site

Informações para cotações

Faixa de escala / Conexão ao processo (tipo de conexão ao processo, tubulação padrão, dimensão da tubulação) / Partes / Certificados

© 03/2017 WIKA Alexander Wiegand SE & Co. KG, todos os direitos são reservados.
Especificações e dimensões apresentadas neste folheto representam a condição de engenharia no período da publicação.
Modificações podem ocorrer e materiais especificados podem ser substituídos por outros sem aviso prévio.



WIKA do Brasil Ind. e Com. Ltda.
Av. Úrsula Wiegand, 03
18560-000 Iperó - SP/Brasil
Tel. +55 15 3459-9700
vendas@wika.com.br
<http://www.wika.com.br/>