

压力表阀

型号 910.11, 黄铜, 钢或不锈钢

威卡(WIKA) 数据资料 AC 09.02

应用

- 用于液体、气体和蒸汽压力测量仪表的关断和节流阀
- 不锈钢型号可用于侵蚀性介质和侵蚀性环境
- 过程工业：机械制造、一般设备建造、化工和石化行业、发电站、采矿、陆上和海上应用以及环保技术

功能特性

- 不带试验接头的截止阀符合DIN 16270标准（带放气螺钉）
- 带试验接头的截止阀符合DIN 16271标准（带放气螺钉）
- 带独立隔离试验接头的截止阀符合DIN 16272标准
- 标称压力：高达40 MPa

描述

A型仪表阀带有LH/RH（左旋/右旋）活接头，而B型则带有用于安装支架的轴、螺纹短节和活接头螺母。带试验接头的仪表阀主要用于将工作压力测量仪表和带试验接头的压力表同时连接到压力管道上。

对于符合DIN 16271标准的仪表阀，测试轴采用一个透镜式密封圈和一个置于顶端的螺帽密封；而对于符合DIN 16272标准的阀，测试轴是通过一个额外的阀杆单独进行隔离。仪表阀不含硅。



标准阀 DIN 16 270
LH-RH 调节螺母/ 外螺母 G 1/2, PN 250



带检测连接口的阀门 DIN 16 270
LH-RH 调节螺母/ 外螺母 G 1/2, PN 250

一般特性

过程连接

G ½, 检测连接口 M20 x 1.5

接液部件 (阀体)

黄铜: PN 250, 温度范围 -10 至 +120 °C

钢: PN 400, 温度范围 -10 至 +120 °C

不锈钢: PN 400, 温度范围 -20 至 +200 °C

针芯和底座

抗腐蚀, 耐酸的不锈钢

密封填料

PTFE

手轮

绝热塑料

额定压力

见下表

优化选项

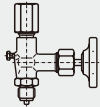
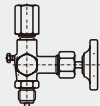
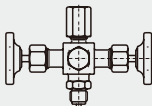
- 适用于氧气介质
- 检测证书3.1 B, EN 10 204 / DIN 50049
- DVGW一证书, PN 100, DIN 16 270
- 压力连接日M 20 x 1.5; ½NPT
- 带有波纹管密封结构, 压力可达到PN 100
- 材料符合NACE标准

适合氧用的特殊材料

- 压力PN 10 MPa温度最高到达60 °C
- 压力PN 16 MPa温度最高到达60 °C
- 压力PN 25 MPa温度最高到达60 °C
- 压力PN 23 MPa温度最高到达200 °C(石墨密封)

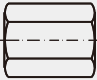
钢或不锈钢阀体

- 特殊密封材料(纯石墨), 温度可达250 °C
- 压力可达到PN 64 MPa

设计	连接口	额定压力 MPa	材料	产品编号	
				形式 A	形式 B
DIN 16270 	G ½	25	黄铜	9090169	9095098
	G ½	40	钢	9090177	9095101
	G ½	40	1.4571	9090967	9095110
DIN 16271 	G ½	25	黄铜	9090975	9095128
	G ½	40	钢	9090983	9095136
	检测连接口 M20 x 1.5	G ½	40	1.4571	9091157
DIN 16272 	G ½	25	黄铜	9090991	9095152
	G ½	40	钢	9091009	9095160
	检测连接口 M20 x 1.5	G ½	40	1.4571	9091017

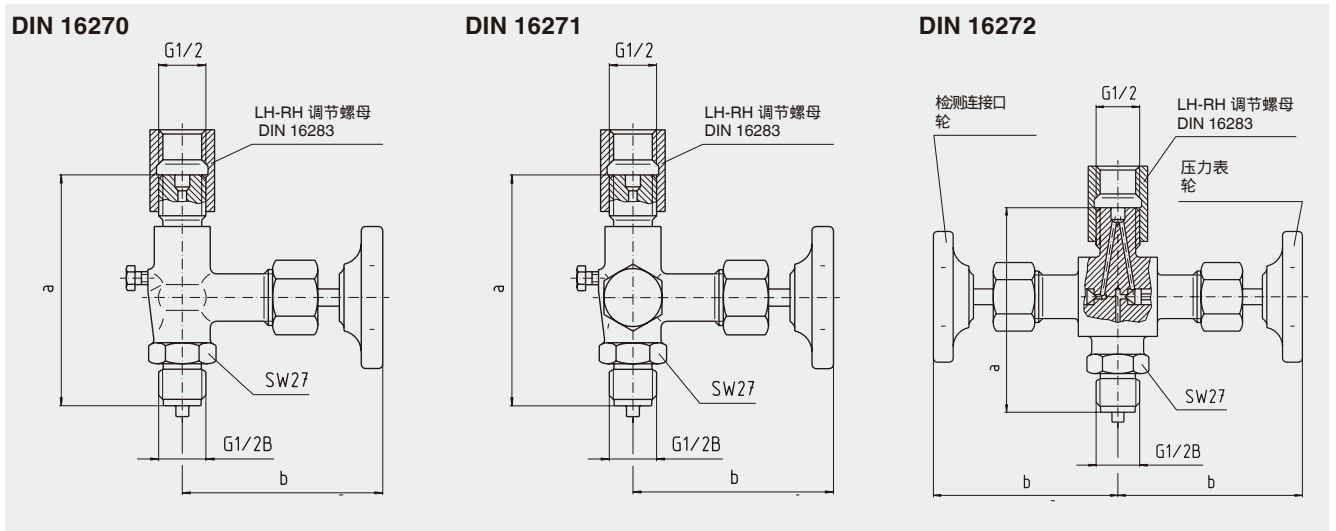
压力表和检测口的转换接头

在检测口与检测仪表之间有合适的转换接头
(M 20 x 1.5/G½)

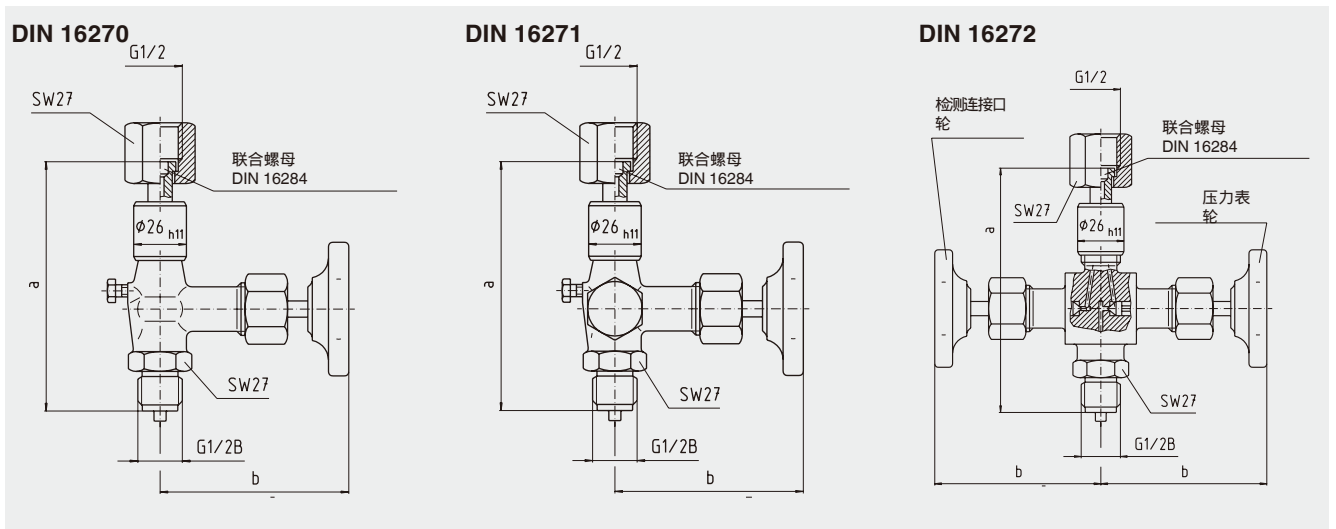
设计	材料	产品编号
接头 	黄铜	9091700
检测仪表接口 G ½ / 检测口 M20 x 1.5	1.4571	9091726

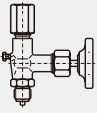
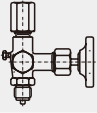
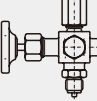
尺寸mm

形式A, LH/RH调节螺母 / 外螺纹



形式B, 联合螺母 / 外螺纹(仪表支撑轴)



设计		尺寸 mm		重量 kg		
		a	b ±5	黄铜	钢	1.4571
	DIN 16270 形式 A	100 ±1	85	0.54	0.52	0.52
	形式 B	120 ±5	85	0.61	0.56	0.56
	DIN 16271 形式 A	100 ±1	85	0.67	0.65	0.65
	形式 B	120 ±5	85	0.79	0.74	0.74
	DIN 16272 形式 A	100 ±1	85	0.95	0.95	0.95
	形式 B	120 ±5	85	1.00	1.00	1.00

订货说明

订购所描述的产品只需要7一位数产品编号。优化选项请另询。

© 03/2003WIKA Alexander Wiegand SE & Co.KG.,保留所有权利。
本文档提供的规格代表出版时的工程技术状态。
我们保留对规格和材料进行变更的权利。



威卡自动化仪表(苏州)有限公司
威卡国际贸易(上海)有限公司
电话: (+86) 400 9289600
传真: (+86) 512 68780300
邮箱: 400@wikachina.com
www.wika.cn