

Sensore di pressione OEM Per macchine da lavoro mobili Modello MH-4

Scheda tecnica WIKA PE 81.63



Per ulteriori omologazioni,
vedere pagina 9

Applicazioni

Misura della pressione di controllo e di lavoro in:

- Macchine da costruzione
- Macchine per uso agricolo e forestale
- Gru mobili e piattaforme di lavoro mobili elevabili (PLE)
- Movimentazione di materiali e veicoli comunali

Caratteristiche distintive

- Progettato per le estreme condizioni di esercizio delle macchine da lavoro mobile
- Affidabilità e massima precisione per l'intero ciclo di vita
- Adattamenti specifici del cliente e possibilità di personalizzazione
- Elevata capacità di produzione

Descrizione

Il modello MH-4 è un sensore di pressione potente, affidabile ed estremamente resistente per macchine da lavoro mobili. Anche in condizioni difficili, il sensore esente da manutenzione fornisce costantemente dati di misura precisi e garantisce un'elevata sicurezza operativa. È quindi la scelta ideale per l'uso in applicazioni OEM.

Progettato per i requisiti specifici delle macchine da lavoro mobili

Il modello MH-4 soddisfa elevati requisiti e misura con grande precisione a temperature di $-40 \dots +125 \text{ °C}$ [$-40 \dots +257 \text{ °F}$]. Grazie alla sua tripla sovraccaricabilità, il sensore resiste a picchi di pressione idraulica ed è disponibile in opzione con una strozzatura. La schermatura metallica del modello MH-4 garantisce un funzionamento senza interferenze con forze del campo fino a 100 V/m. Inoltre, vibrazioni fino a 40 g e urti fino a 100 g non hanno alcun impatto sulla qualità della misura.



Sensore di pressione OEM, modello MH-4

Massima affidabilità per l'intero ciclo di vita

Che si tratti di polvere, umidità, caldo o sollecitazione meccanica: Il sensore di pressione modello MH-4 è ottimizzato per l'uso mobile. È particolarmente sicuro durante il funzionamento e quindi costantemente affidabile. L'esecuzione dello strumento esente da manutenzione garantisce un costo totale di proprietà particolarmente basso. Anche dopo più di 100 milioni variazioni di carico, la deriva a lungo termine è sempre meno dello 0,1% FS.

Pensa in grande: WIKA come fornitore OEM

Catene di fornitura sicure, elevati standard di qualità e una completa gamma di servizi in tutto il mondo rendono WIKA un fornitore OEM affidabile, soprattutto per gli ordini di grandi volumi.

I sensori di pressione MH-4 sono disponibili immediatamente, in quantità elevate, con attacchi elettrici e attacchi al processo comunemente utilizzati. È possibile realizzare insieme interfacce e adattamenti su specifica del cliente, compresa l'opzione di etichettatura del marchio.

Specifiche tecniche

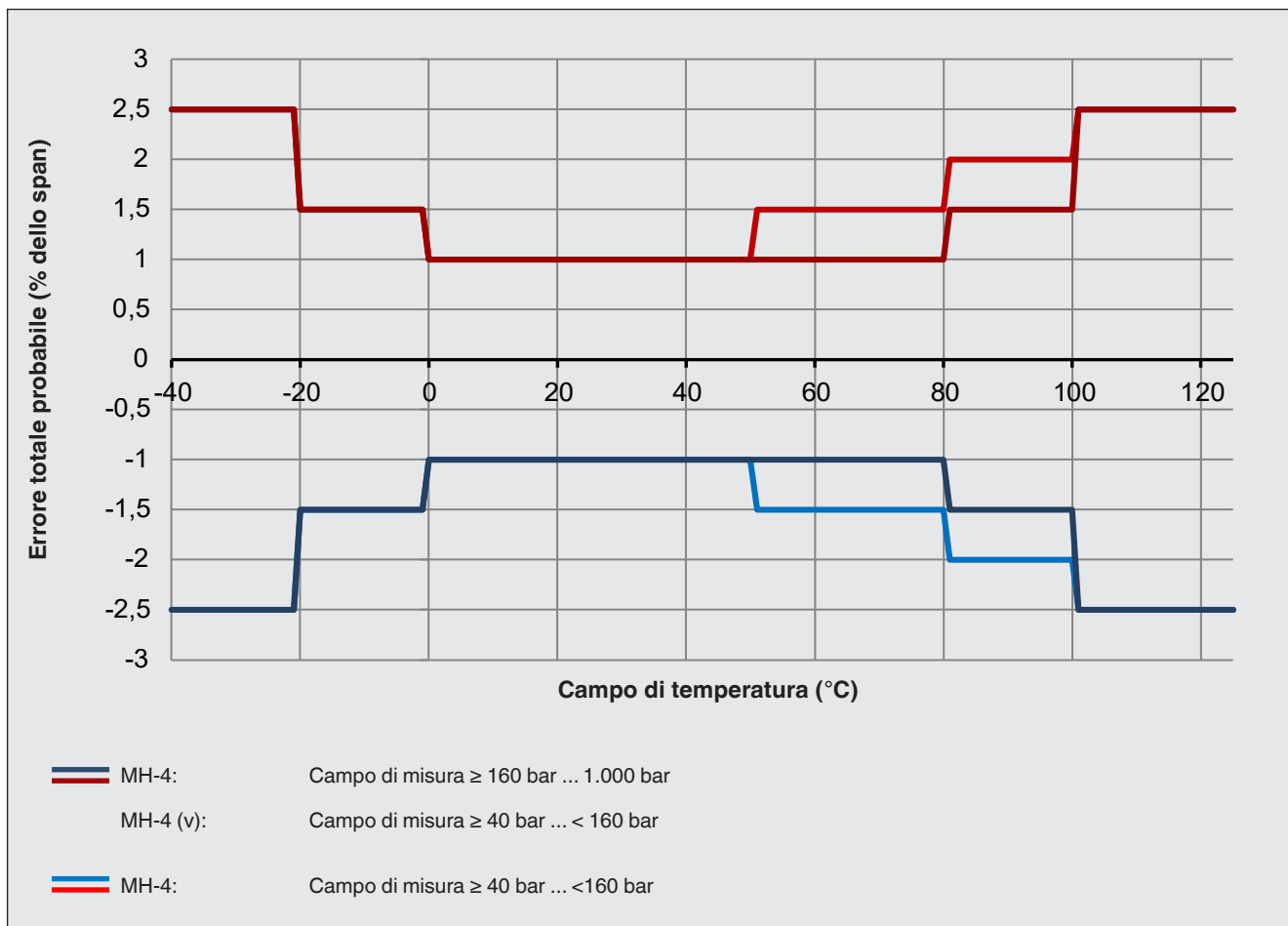
Panoramica delle versioni	
Modello	Descrizione
MH-4	Sensore di pressione OEM
MH-4 (v)	Sensore di pressione OEM con elemento di compensazione della pressione (v = vented) → L'elemento di compensazione della pressione assicura una precisione maggiore per campi di misura < 160 bar [2.000 psi]. → L'elemento di compensazione della pressione è disponibile per attacchi elettrici selezionati. → Non adatto ad applicazioni con carburanti diesel e condizioni ambiente con nebbia salina e fluttuazioni di temperatura estreme.

Specifiche della precisione	
Non linearità conforme a IEC 62828-1	$\leq \pm 0,25\%$ dello span (BFSL) ¹⁾
Accuratezza	→ Vedere „Errore totale probabile secondo IEC 62828-2“ sotto
Errore di misura max. conforme a IEC 62828-1	→ Vedere „Errore totale probabile secondo IEC 62828-2“ sotto
Errore totale probabile secondo IEC 62828-2	→ Vedere diagramma „Errore totale probabile“ sotto
Errore di misura max per temperatura conforme a IEC 62828-3	$\leq \pm 2$ K ²⁾
Deriva a lungo termine conforme a IEC 62828-1	$\leq \pm 0,1\%$ dello span
Condizioni di riferimento	Secondo IEC 62828-1

1) $\leq \pm 0,35\%$ dello span (BFSL) con segnali di uscita 0 ... 5 V e 0 ... 10 V

2) Con una differenza di 85 K tra campo di misura iniziale e finale

Errore totale probabile



Errore probabile totale per campi di misura ≥ 6 bar ... < 40 bar:

Campo di misura	Limite di temperatura		
	20 °C [68 °F]	50 °C [122 °F]	80 °C [176 °F]
MH-4			
0 ... 6 bar	$\leq \pm 1,7 \%$	$\leq \pm 3,4 \%$	$\leq \pm 5,8 \%$
0 ... 10 bar	$\leq \pm 1,3 \%$	$\leq \pm 2,3 \%$	$\leq \pm 3,8 \%$
0 ... 16 bar	$\leq \pm 1,0 \%$	$\leq \pm 1,6 \%$	$\leq \pm 2,7 \%$
0 ... 25 bar	$\leq \pm 1,0 \%$	$\leq \pm 1,3 \%$	$\leq \pm 2,1 \%$
MH-4 (v)			
0 ... 6 bar	$\leq \pm 1,3 \%$	$\leq \pm 1,6 \%$	$\leq \pm 2,2 \%$
0 ... 10 bar	$\leq \pm 1,0 \%$	$\leq \pm 1,2 \%$	$\leq \pm 1,5 \%$
0 ... 16 bar	$\leq \pm 1,0 \%$	$\leq \pm 1,0 \%$	$\leq \pm 1,0 \%$
0 ... 25 bar	$\leq \pm 1,0 \%$	$\leq \pm 1,0 \%$	$\leq \pm 1,0 \%$

Campi di misura, pressione relativa

bar	
MH-4	MH-4 (v)
0 ... 6	0 ... 6
0 ... 10	0 ... 10
0 ... 16	0 ... 16
0 ... 25	0 ... 25
0 ... 40	0 ... 40
0 ... 60	0 ... 60
0 ... 100	0 ... 100
0 ... 160	-
0 ... 250	-
0 ... 400	-
0 ... 600	-
0 ... 1.000	-

psi	
MH-4	MH-4 (v)
0 ... 100	0 ... 100
0 ... 200	0 ... 200
0 ... 300	0 ... 300
0 ... 400	0 ... 400
0 ... 500	0 ... 500
0 ... 1.500	0 ... 1.500
0 ... 2.000	-
0 ... 3.000	-
0 ... 5.000	-
0 ... 8.000	-
0 ... 10.000	-

Campi di misura, temperatura

Temperatura	°C	°F	Passi di temperatura
Campo di misura	-40 ... +125	-40 ... +257	-
Valore iniziale del campo di misura	-40 ... +0	-40 ... +32	A passi di 5 K
Valore finale del campo di misura	+85 ... +125	+185 ... +257	A passi di 5 K

Poiché la temperatura viene misurata sull'elemento a film sottile, il tempo di risposta reale alla temperatura del fluido dipende dai dettagli di installazione. La differenza tra il campo di misura iniziale e finale deve essere almeno pari a 85 °C [185 °F].

Altri campi di misura su richiesta.

Ulteriori dettagli relativi a: Campo di misura	
Unità	<ul style="list-style-type: none"> ■ bar ■ psi ■ MPa
Massima pressione di lavoro	Corrisponde al valore del campo di misura/valore di fondo scala del campo di misura superiore.

Ulteriori dettagli relativi a: Campo di misura	
Sovrapressione di sicurezza conforme a IEC 62828-2	Il limite di sovrappressione dipende dal campo di misura. A seconda dell'attacco al processo selezionato e della guarnizione, possono esservi restrizioni nel limite di sovrappressione.
Campi di misura ≤ 400 bar [≤ 5.000 psi]	3 volte
Campo di misura 600 bar [8.000 psi, 10.000 psi]	2 volte
Campo di misura 1.000 bar	1,5 volte
Resistenza al vuoto	Sì

Attacco al processo					
Standard	Dimensione filettatura	Campo di misura max.	Sovrapressione di sicurezza	Guarnizione	
DIN EN ISO 1179-2 (precedentemente DIN 3852-E)	G ¼ A	600 bar [8.700 psi]	858 bar [12.400 psi]	■ NBR ■ FPM/FKM	
DIN EN ISO 9974-2 (precedentemente DIN 3852-E)	M14 x 1,5	600 bar [8.700 psi]	858 bar [12.400 psi]		
ISO 6149-2	M14 x 1,5	600 bar [8.700 psi]	858 bar [12.400 psi]		
JIS B2351-1	G ¼ B x 10, forma O con spallamento	600 bar [8.700 psi]	858 bar [12.400 psi]		
	G ¾ A, forma O con spallamento	600 bar [8.700 psi]	858 bar [12.400 psi]		
SAE J514 (Compatibile con fori filettati SAE J1926)	7/16-20 UNF, O-ring BOSS	600 bar [8.700 psi]	858 bar [12.400 psi]		
	9/16-18 UNF-2A, O-ring BOSS	600 bar [8.700 psi]	858 bar [12.400 psi]		
	3/4-16 UNF-2A, O-ring BOSS	600 bar [8.700 psi]	858 bar [12.400 psi]		
	7/16-20 UNF-2A, cono di tenuta 74°	800 bar [11.600 psi]	1.144 bar [16.500 psi]		
ANSI/ASME B1.20.1	½ NPT	400 bar [5.800 psi]	572 bar [8.200 psi]		-
	¼ NPT	1.000 bar [14.500 psi]	1.430 bar [20.700 psi]		
KS	PT ¼	1.000 bar [14.500 psi]	1.430 bar [20.700 psi]		
	PT ¾	1.000 bar [14.500 psi]	1.430 bar [20.700 psi]		
ISO 7	R ¼	1.000 bar [14.500 psi]	1.430 bar [20.700 psi]		
	R ¾	1.000 bar [14.500 psi]	1.430 bar [20.700 psi]		
EN 837	G ½ B	400 bar [5.800 psi]	572 bar [8.200 psi]	■ Rame ■ Acciaio inox	
	G ¼ B	1.000 bar [14.500 psi]	1.430 bar [20.700 psi]		
	G ¾ B	1.000 bar [14.500 psi]	1.430 bar [20.700 psi]		

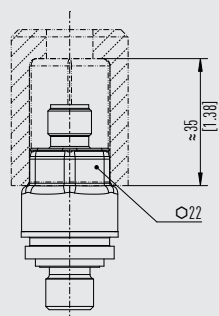
I dettagli devono essere testati separatamente nella rispettiva applicazione. Le indicazioni relative alla limite di sovrappressione hanno valore puramente indicativo. I valori variano a seconda della temperatura, della guarnizione utilizzata, del momento torcente selezionato, del tipo e materiale della filettatura di accoppiamento e delle prevalenti condizioni di impiego.

Ulteriori dettagli relativi a: Attacco al processo	
Campo di misura max.	→ Vedere la tabella "attacco al processo" in alto
Sovrapressione di sicurezza	→ Vedere la tabella "attacco al processo" in alto
Guarnizione	→ Vedere la tabella "attacco al processo" in alto
Diametro della porta di pressione	Per le applicazioni che possono portare a picchi di pressione, è disponibile una strozzatura con una porta di pressione di 0,3 mm.
	■ 2,5 mm ■ 0,3 mm con strozzatura montata

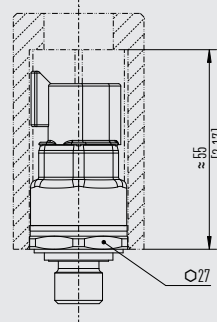
Ulteriori dettagli relativi a: Attacco al processo

Idoneità chiave a tubo

Esagono (apertura di chiave fissa 22) integrato nella custodia



Esagono addizionale (apertura di chiave fissa 27) al di sopra dell'attacco al processo



Limitazioni possibili, guarnizione

A seconda del tipo di guarnizione scelto per l'attacco al processo, possono esserci restrizioni per il limite di temperatura ammesso.

NBR	-40 ... +100 °C [-40 ... +212 °F]
FPM/FKM	-20 ... +125 °C [-4 ... +257 °F]
Rame	-40 ... +125 °C [-40 ... +257 °F]
Acciaio inox	-40 ... +125 °C [-40 ... +257 °F]

→ Altri attacchi al processo e guarnizioni su richiesta

→ Per ulteriori informazioni sugli attacchi al processo, vedere l'informazione tecnica IN 00.14.

Segnale di uscita

Tipo di segnale

Corrente (2 fili)	4 ... 20 mA → Non disponibile con uscita di temperatura
Tensione (3 fili)	<ul style="list-style-type: none"> ■ 0 ... 5 Vcc ■ 0 ... 10 Vcc ■ 1 ... 5 Vcc ■ 1 ... 10 Vcc <ul style="list-style-type: none"> ■ 0,5 ... 4,5 Vcc → Non disponibile con uscita di temperatura
Raziometrico (3 fili)	0,5 ... 4,5 Vcc

Carico

Corrente (2 fili)	≤ (alimentazione ausiliaria -7,8 V) / 0,022 A
Tensione (3 fili)	≥ tensione di uscita max. / 1 mA
Raziometrico (3 fili)	≥ 4,5 kΩ

Smorzamento del segnale

- Senza
- Campo selezionabile: 2 ... 150 ms

Clamping del segnale

Il campo del segnale di uscita può essere limitato. A tale scopo, nell'elettronica del sensore sono stati definiti una soglia di segnale inferiore e superiore. Se il segnale di uscita raggiunge questi valori soglia, il sensore emette un valore di segnale costante definito. Questo consente di filtrare campi di segnale o pressione indesiderati durante il funzionamento.

- Senza
- Con

Funzione di diagnostica

Errori permanenti nell'elettronica del sensore e sovrappressioni di sistema temporanee possono essere indicati tramite segnali di uscita costanti definiti. Un segnale di errore permanente significa che il sensore è difettoso e non può essere resettato. Un segnale di errore temporaneo si resetta non appena la pressione di sistema rientra nella soglia di errore. Nell'applicazione, questa funzione aiuta a realizzare una diagnosi efficiente sul sistema.

- Senza
- Con

Segnale di uscita		
Tensione di alimentazione	Pressione	Temperatura
Alimentazione ausiliaria	Uscita in corrente (2 fili) 4 ... 20 mA	8 ... 36 Vcc
	<ul style="list-style-type: none"> ■ Uscita in tensione (3 fili), 0 ... 5 Vcc ■ Uscita in tensione (3 fili), 0 ... 10 Vcc ■ Uscita in tensione (3 fili), 1 ... 5 Vcc ■ Uscita in tensione (3 fili), 1 ... 10 Vcc ■ Uscita in tensione (3 fili), 0,5 ... 4,5 Vcc 	<ul style="list-style-type: none"> ■ 8 ... 36 Vcc ■ 12 ... 36 Vcc ■ 8 ... 36 Vcc ■ 12 ... 36 Vcc ■ 8 ... 36 Vcc
	Uscita raziometrica (3 fili), 0,5 ... 4,5 Vcc	5 Vcc ±10%
	Alimentazione ausiliaria max con omologazione UL	35 Vcc
	Alimentazione in corrente	Uscita corrente (2 fili)
	Uscita tensione (3 fili)	≤ 10 mA
	Uscita raziometrica (3 fili)	≤ 10 mA
Resistenza alla sovratensione	48 Vcc (30 Vcc con segnale di uscita raziometrico)	
Comportamento dinamico	Pressione	Temperatura
Tempo di assestamento conforme a IEC 62828-1	≤ 1 ms	≤ 10 min
Tempo di accensione	< 200 ms	-

→ Altri segnali in uscita su richiesta

Connessione elettrica		
Tipo di attacco	Codice IP ¹⁾	Campo di temperatura ammissibile
MH-4		
Connettore circolare M12 x 1, codice A, 4 pin ²⁾	IP67 secondo IEC 60529	-40 ... +125 °C [-40 ... +257 °F]
Connettore Deutsch DT04-2P, 2 pin		
Connettore Deutsch DT04-3P, 3 pin		
Connettore Deutsch DT04-4P, 4 pin ²⁾		
Connettore Delphi Metri Pack Serie 150, 3 pin		
Uscita a cavo, IP6K9K, 2 o 3 fili	IP6K9K conforme a ISO 20653	-40 ... +85 °C [-40 ... +185 °F]
Connettore AMP Micro Quadlok System, codice A, 3 pin	IP67 secondo IEC 60529	-40 ... +125 °C [-40 ... +257 °F]
Connettore AMP Superseal 1.5, 3 pin		
Connettore AMP Seal 16, conico, codice A, 3 pin		
Connettore serie AMP Econoseal J Mark II, 3 pin		
Connettore VW, codice I, 4 pin, 2 file ²⁾		
MH-4 (v)		
Connettore circolare M12 x 1, 4 pin	IP67 secondo IEC 60529	-40 ... +125 °C [-40 ... +257 °F]
Connettore Deutsch DT04-3P, 3 pin		

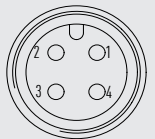
1) I codici IP indicati valgono solo in caso di collegamento a contro connettori con codice IP adeguato.

2) Utilizzabile per MH-4 con segnale di uscita di temperatura aggiuntivo

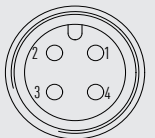
Ulteriori dettagli relativi a: Attacco elettrico	
Tipo di attacco	→ Vedere tabella "Attacco elettrico" in alto
Assegnazione pin	→ Vedere tabella "Assegnazione pin" in basso
Grado di protezione IP (codice IP) conforme a IEC 60529	→ Vedere tabella "Attacco elettrico" in alto
Protezione contro i cortocircuiti	S+ vs. U-
Protezione inversione polarità	U+ vs. U-
Tensione di isolamento	500 Vcc (850 Vcc opzionale)

Assegnazione pin

Connettore circolare M12 x 1, codice A, 4 pin

		2 fili	3 fili
	U+	1	1
	U-	3	3
	S+	-	4

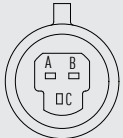
Connettore circolare M12 x 1, codice A, 4 pin

		4 fili
	U+	1
	U-	3
	P	4
	T	2

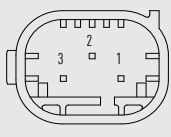
Uscita a cavo, IP6K9K, 2 o 3 fili

		2 fili	3 fili
	U+	Rosso (RD)	Rosso (RD)
	U-	Nero (BK)	Nero (BK)
	S+	-	Bianco (WH)

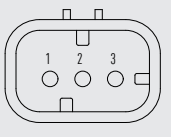
Connettore Delphi Metri Pack Serie 150, 3 pin

		2 fili	3 fili
	U+	B	B
	U-	A	A
	S+	-	C

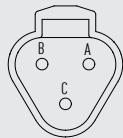
Connettore AMP Micro Quadlok System, codice A, 3 pin

		2 fili	3 fili
	U+	3	3
	U-	1	1
	S+	-	2

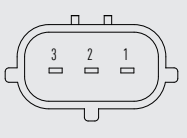
Connettore AMP Seal 16, conico, codice A, 3 pin

		2 fili	3 fili
	U+	3	3
	U-	1	1
	S+	-	2

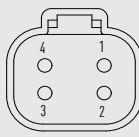
Connettore Deutsch DT04-3P, 3 pin

		2 fili	3 fili
	U+	A	A
	U-	B	B
	S+	-	C

Connettore serie AMP Econoseal J Mark II, 3 pin

		2 fili	3 fili
	U+	1	1
	U-	3	3
	S+	-	2

Connettore Deutsch DT04-4P, 4 pin

		2 fili	3 fili
	U+	2	2
	U-	1	1
	S+	-	4

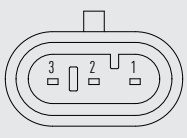
Connettore Deutsch DT04-2P, 2 pin

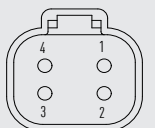
		2 fili
	U+	1
	U-	2
	S+	-

Connettore VW, codice I, 4 pin, 2 file

		2 fili	3 fili
	U+	2	2
	U-	1	1
	S+	-	4

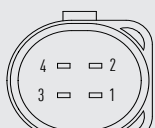
Connettore AMP Superseal 1.5, 3 pin

		2 fili	3 fili
	U+	3	3
	U-	1	1
	S+	-	2

Connettore Deutsch DT04-4P, 4 pin		
		4 fili
	U+	2
	U-	1
	P	4
	T	3

Legenda

U+	Terminale positivo di alimentazione
U-	Terminale negativo di alimentazione
S+	Uscita analogica
P	Uscita analogica, pressione
T	Uscita analogica, temperatura

Connettore VW, codice I, 4 pin, 2 file		
		4 fili
	U+	2
	U-	1
	P	4
	T	3

Materiale	
Materiale (a contatto col fluido)	Acciaio inox 304L, acciaio inox PH
Materiale (a contatto con l'ambiente)	Acciaio inox 304L, attacco elettrico realizzato in plastica rinforzata con fibra di vetro ad alta resistenza (PBT)



Condizioni operative	
Limite di temperatura del fluido ¹⁾	-40 ... +125 °C [-40 ... +257 °F]
Limite di temperatura ambiente ¹⁾	-40 ... +125 °C [-40 ... +257 °F]
Limite di temperatura di stoccaggio	-40 ... +70 °C [-40 ... +158 °F]
Umidità relativa conforme a EN 60068-2-78	93% a 55 °C [131 °F]
Pollution degree	2
Resistenza alle vibrazioni secondo IEC 60068-2-6	40g, 10 ... 2.000 Hz
Resistenza permanente alle vibrazioni secondo IEC 60068-2-6	10g, 10 ... 2.000 Hz
Resistenza agli urti conforme a IEC 60068-2-27	100g, 11 ms
Caduta libera in conformità con IEC 60068-2-31	
Strumento singolo	1 m [3,28 ft]
Imballaggio multiplo	0,5 m [1,64 ft]
Protezione meccanica IP (codice IP) conforme a IEC 60529	→ Vedere "Attacco elettrico"
Durata	> 100 milioni di variazioni di carico
EMC	
Scaricamento dell'energia elettrostatica conforme a ISO 10605	±8 kV di scarica del contatto, ±15 kV di scarica dell'aria
Campo HF conforme a ISO 11452-2	100 V/m
BCI conforme a ISO 11452-4	200 mA
Impulso 1 conforme a ISO 7637-2 ²⁾	Livello III
Impulso 2a conforme a ISO 7637-2 ²⁾	Livello III
Impulso 2b conforme a ISO 7637-2 ²⁾	Livello III
Impulso 3a conforme a ISO 7637-2 ²⁾	Livello III
Impulso 3b conforme a ISO 7637-2 ²⁾	Livello III
Impulsi transitori rapidi conformi a ISO 7637-3	Livello IV
Radiazione conforme a CISPR 25	30 ... 1,000 MHz

1) A seconda della guarnizione per l'attacco al processo selezionata, del collegamento elettrico e dell'omologazione UL, potrebbero esserci limitazioni per il fluido e le temperature ambiente.
→ Per le limitazioni, vedere "Attacco al processo" e "Collegamento elettrico".



2) Non valido per il segnale di uscita raziometrico

Imballo ed etichettatura strumento	
Imballo	Imballaggio multiplo (fino a 25 pezzi)
Etichettatura strumento	<ul style="list-style-type: none"> ■ Etichetta prodotto WIKA, al laser ■ Etichetta prodotto su specifica del cliente a richiesta

Omologazioni

Logo	Descrizione	Regione
	Dichiarazione conformità UE	Unione europea
	Direttiva EMC Emissione (gruppo 1, classe B) e immunità EN 61326 (ambienti industriali)	
	Direttiva PED (Pressure Equipment Directive)	
	Direttiva RoHS	
	UKCA	Regno Unito
	Regolamenti sulla compatibilità elettromagnetica	
	Prescrizioni (di sicurezza) per recipienti in pressione	
	Restrizione delle prescrizioni sulle sostanze pericolose (RoHS)	

Omologazioni opzionali

Logo	Descrizione	Regione
	UL	USA e Canada
	Omologazione componenti	
	EAC	Comunità economica eurasiatica
	Direttiva EMC	

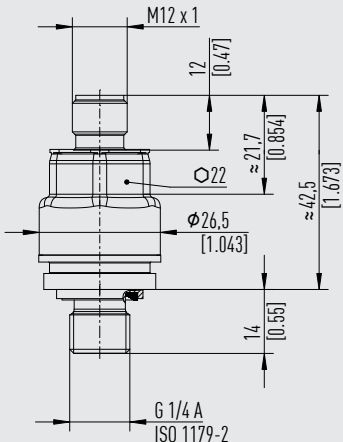
Informazioni del produttore e certificazioni

Logo	Descrizione
-	Direttiva RoHS Cina
MTTF	> 100 anni

→ Per le omologazioni e i certificati, consultare il sito internet

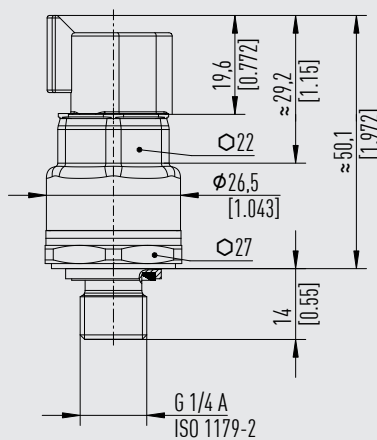
Dimensioni in mm [in]

Connettore circolare M12 x 1, codice A, 4 pin



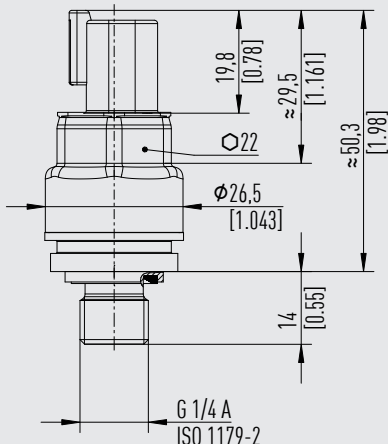
Peso: circa 80 g [0,18 lbs]

Connettore Deutsch DT04-3P, 3 pin



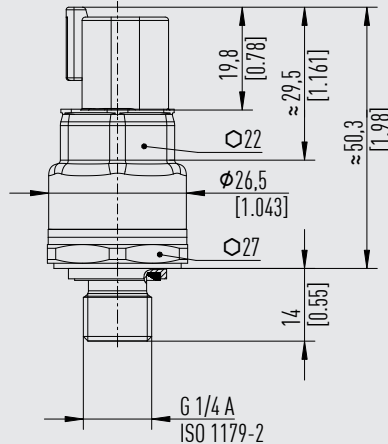
Peso: circa 80 g [0,18 lbs]

Connettore Deutsch DT04-2P, 2 pin



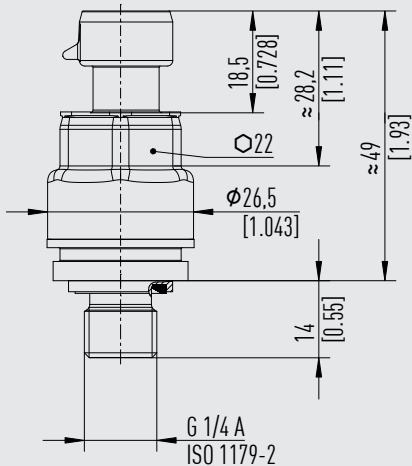
Peso: circa 80 g [0,18 lbs]

Connettore Deutsch DT04-4P, 4 pin



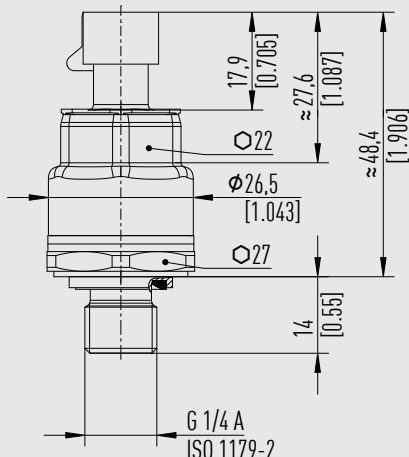
Peso: circa 80 g [0,18 lbs]

Connettore Delphi Metri Pack Serie 150, 3 pin



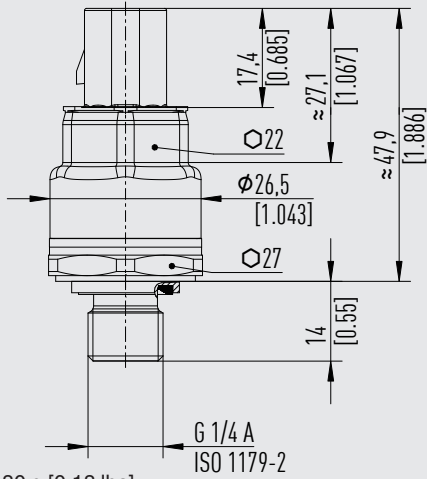
Peso: circa 80 g [0,18 lbs]

Connettore AMP Superseal 1.5, 3 pin



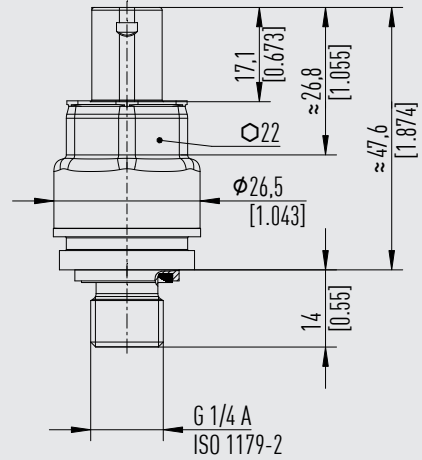
Peso: circa 80 g [0,18 lbs]

Connettore AMP Seal 16, conico, codice A, 3 pin



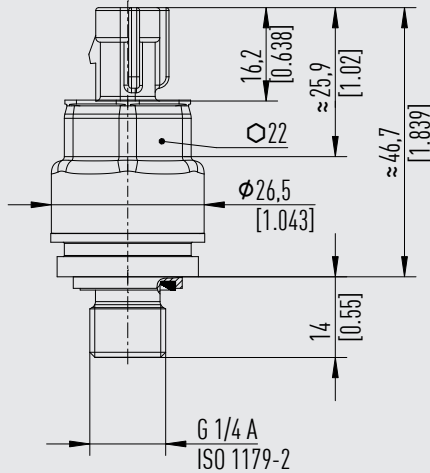
Peso: circa 80 g [0,18 lbs]

Connettore AMP Micro Quadlok System, codice A, 3 pin



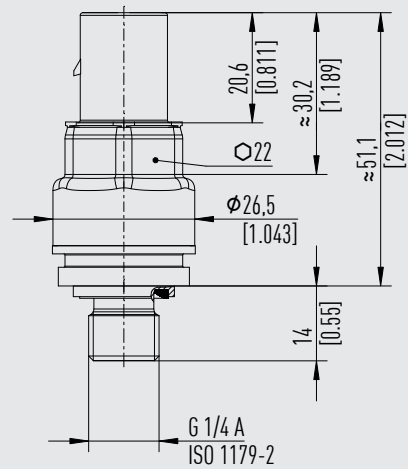
Peso: circa 80 g [0,18 lbs]

Connettore serie AMP Econoseal J Mark II, 3 pin



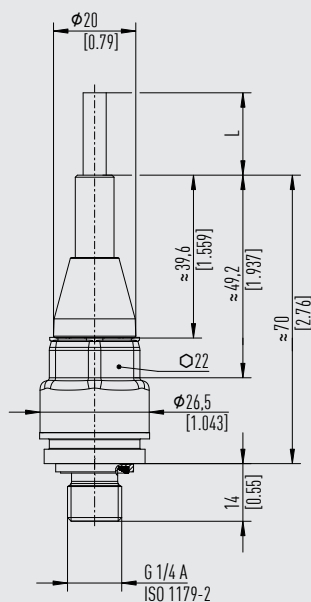
Peso: circa 80 g [0,18 lbs]

Connettore VW, codice I, 4 pin, 2 file



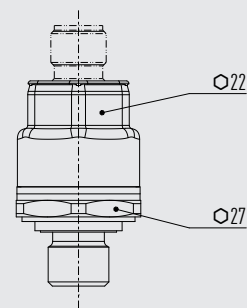
Peso: circa 80 g [0,18 lbs]

Uscita a cavo, IP6K9K, 2 o 3 fili



Peso: circa 80 g [0,18 lbs]

Esagono aggiuntivo all'attacco al processo (apertura di chiave fissa 27)



Informazioni per l'ordine

Modello / Campo di misura / Segnale di uscita / Attacco al processo / Guarnizione / Collegamento elettrico

© 08/2018 WIKA Alexander Wiegand SE & Co. KG, tutti i diritti riservati.
Le specifiche tecniche riportate in questo documento rappresentano lo stato dell'arte al momento della pubblicazione.
Ci riserviamo il diritto di apportare modifiche alle specifiche tecniche ed ai materiali.
In caso di una diversa interpretazione tra la scheda tecnica tradotta e quella in inglese, prevale quest'ultima.



WIKA Italia Srl & C. Sas
Via Marconi, 8
20044 Arese (Milano)/Italia
Tel. +39 02 93861-1
info@wika.it
www.wika.it